

POMPE CON PREFILTRO

SERIE AMBRA 50
 SERIE AMBRA 75
 SERIE AMBRA 100
 SERIE AMBRA 150
 SERIE AMBRA 200
 SERIE AMBRA 300



SERIE CARRERA 50
 SERIE CARRERA 75
 SERIE CARRERA 100
 SERIE CARRERA 150
 SERIE CARRERA 200
 SERIE CARRERA 300



SERIE VIENNA 50
 SERIE VIENNA 75
 SERIE VIENNA 100
 SERIE VIENNA 150
 SERIE VIENNA 200
 SERIE VIENNA 300
 SERIE VIENNA 400S



SERIE BRETON 250S
 SERIE BRETON 370S
 SERIE BRETON 550S
 SERIE BRETON 750S



SERIE BADU ENERGY 8
 SERIE BADU ENERGY 12
 SERIE BADU ENERGY 14
 SERIE BADU ENERGY 20
 SERIE BADU ENERGY 25



POMPA BADU ECO TOUCH PRO
 A VELOCITÀ VARIABILE
 BADU ECO TOUCH PRO
 VARIABLE SPEED PUMP



POMPA BADU ECO MOTION
 A VELOCITÀ VARIABILE
 BADU ECO MOTION
 VARIABLE SPEED PUMP



E.SWIM A VELOCITÀ VARIABILE DAB
 E.SWIM VARIABLE SPEED DAB



VIENNA A VELOCITÀ VARIABILE
 VIENNA VARIABLE SPEED PUMP



POMPE SENZA PREFILTRO

SERIE ARCA 550
 SERIE ARCA 750
 SERIE ARCA 1100A
 SERIE ARCA 1500A

PER IDROMASSAGGIO
 FOR HYDROMASSAGE



SERIE ADRIA MINI 1,5 CV
 SERIE ADRIA MINI 2 CV
 SERIE ADRIA MINI 3 CV
 SERIE ADRIA NEW 3 CV
 SERIE ADRIA NEW 4 CV
 SERIE ADRIA NEW 5 CV

PER NUOTO CONTRO CORRENTE
 E IDROMASSAGGIO
 FOR COUNTER CURRENT SYSTEM
 AND HYDROMASSAGE



SERIE WP300-II
 POMPE IDROMASSAGGIO PER SPA
 HYDROMASSAGE SPA SERIES



SERIE ARCA 2200
 SERIE ARCA 3200

PER NUOTO
 CONTRO CORRENTE
 FOR COUNTER
 CURRENT SYSTEM



**SERIE POMPE AMBRA
PUMP AMBRA SERIES**



Elettropompe centrifughe per ricircolo e filtraggio di acqua in piccole e medie piscine con prefiltro incorporato.

Utilizzabile con acque fino concentrazione di sale 0,4% - 4 gr/l.

UTILIZZO

- Temperatura massima di esercizio 40°C
- Temperatura massima liquido 40°C
- Aspirazione massima 3 m
- Liquido pompato: pulito, libero da corpi solidi o sostanze abrasive, non aggressivo, non viscoso e chimicamente neutro.

MOTORE E CARATTERISTICHE

- Motore asincrono a due poli TEFC
- Albero motore acciaio AISI 316L.
- Tenuta meccanica ceramica-grafite parte metallica AISI 316.
- Classe isolamento F
- Grado di protezione IP55
- Funzionamento continuo S1
- Alimentazione monofase a 230V-50Hz con protezione termica o trifase a 230/400V-50Hz
- Attacchi Ø63 mm

Centrifugal pump for recirculation and filtration of the water in small and medium sized pools with prefilter integrated.

Available for water with salt concentration up to 0,4% - 4 gr./l.

OPERATING CONDITIONS

- Max. ambient temperature 40°C
- Max. water temperature 40°C
- Max. suction head up to 3 m
- Liquid condition: clean liquids, without solids or abrasive substances, non-aggressive, non-viscous, chemically neutral.

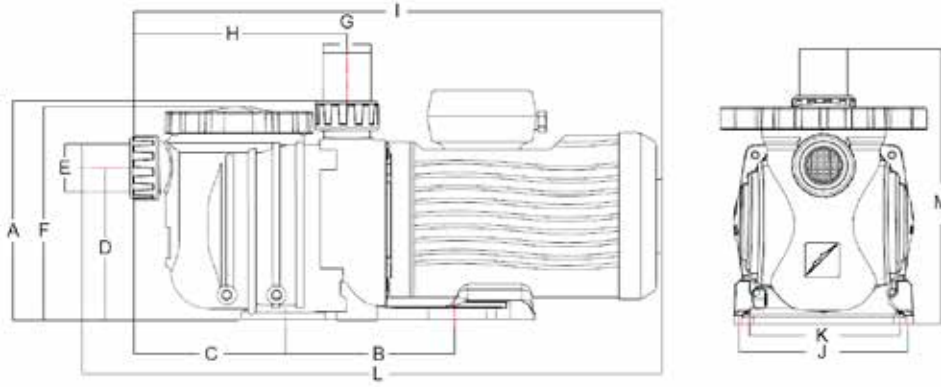
MOTOR AND FEATURES

- Closed asynchronous two poles motor TEFC
- Motor shaft in AISI 316L steel.
- Mechanical seal ceramic-graphite metal part AISI 316.
- Insulation class F
- Protection degree IP55
- Continuous operation S1
- Power supply: single-phase 230V-50Hz with thermal protection or three-phase 230/400V-50Hz.
- In/outlet Ø63 mm

Modello	AMBRA 50	AMBRA 75	AMBRA 100	AMBRA 150	AMBRA 200	AMBRA 300
H m	8	8	8	8	8	8
Q m3/h	12	15	17,5	21	23	30

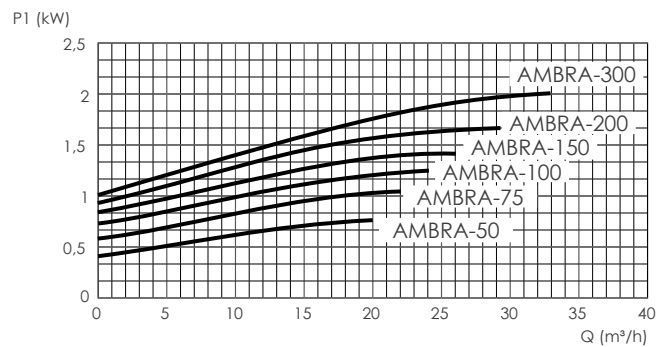
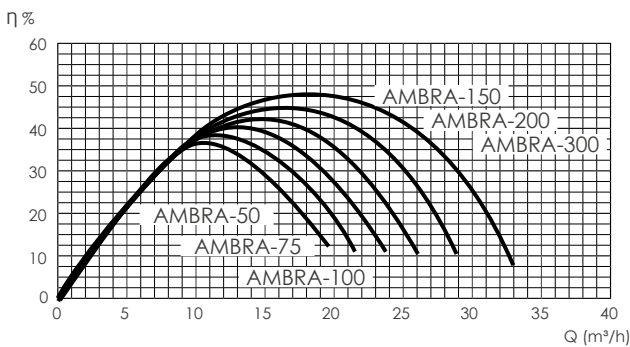
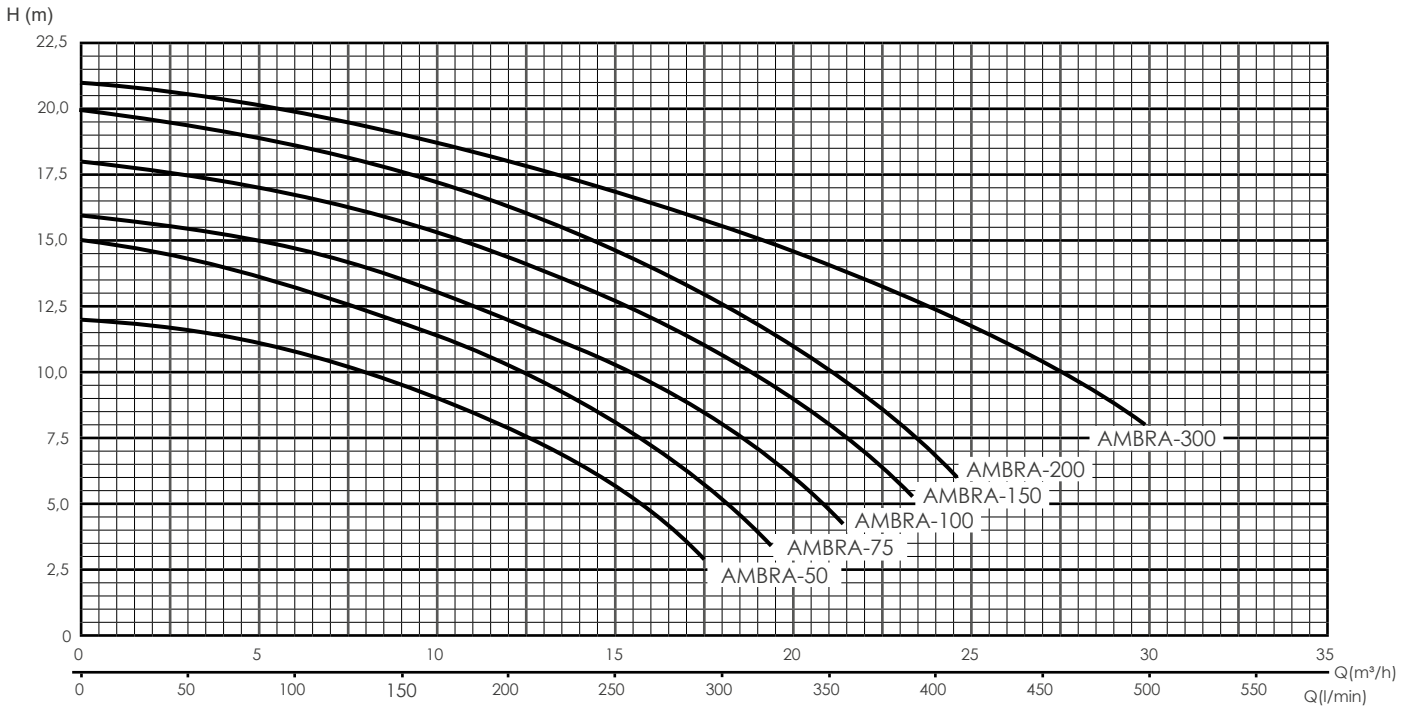
Codice monofase/ mono-phase code	Codice trifase/ three-phase code	Modello/model	Potenza HP/ Power HP	Potenza kW/ power kW	V 1 ~ 50 HZ 3 ~ 50 HZ	A 1 ~230 3 ~400
1090201	1090202	POMPA/PUMP AMBRA 50	0,50	0,37	230 400	3,4 1,4
1090203	1090204	POMPA/PUMP AMBRA 75	0,75	0,55	230 400	4,8 1,8
1090205	1090206	POMPA/PUMP AMBRA 100	1,00	0,75	230 400	5 2,2
1090207	1090208	POMPA/PUMP AMBRA 150	1,50	1,10	230 400	6 2,7
1090209	1090210	POMPA/PUMP AMBRA 200	2,00	1,50	230 400	7 3,1
1090211	1090212	POMPA/PUMP AMBRA 300	3,00	2,20	230 400	10 4,3

DIMENSIONI / DIMENSIONS



Modello	A	B	C	D	E	F	G	H	I	J	K	L	M
POMPA AMBRA 50	266	134	229	198	Ø63	273	Ø63	280	600	190	154	626	292
POMPA AMBRA 75	266	134	229	198	Ø63	273	Ø63	280	600	190	154	626	292
POMPA AMBRA 100	266	134	229	198	Ø63	273	Ø63	280	600	190	154	626	292
POMPA AMBRA 150	266	134	229	198	Ø63	273	Ø63	280	620	190	154	626	292
POMPA AMBRA 200	266	134	229	198	Ø63	273	Ø63	280	620	190	154	626	292
POMPA AMBRA 300	266	134	229	198	Ø63	273	Ø63	280	620	190	154	626	292

PRESTAZIONI / PERFORMANCES



SERIE BRETON
BRETON SERIE



BRETON 250S



BRETON 550

- Circolazione dell'acqua in impianti di filtrazione per piscine
- Pompe centrifughe complete di prefiltro

CORPO

- Corpo pompa, basamento e diffusore in polipropilene
- Girante in Noryl
- Supporto tenuta in vetro e poliammide
- Albero motore in acciaio inox AISI 420
- Tenuta meccanica in grafite e steatite
- Alloggiamento motore in alluminio L-2521
- Avvolgimenti impregnati con resina epossidica

MOTORE

- Asincrono, due poli, 2800 giri
- Protezione IP55
- Isolamento classe F
- Funzionamento continuo
- Versione monofase e trifase
- Protezione termica integrata nella versione monofase

- Water circulation in swimming pool filtration systems.

- Centrifugal pumps complete with prefilter

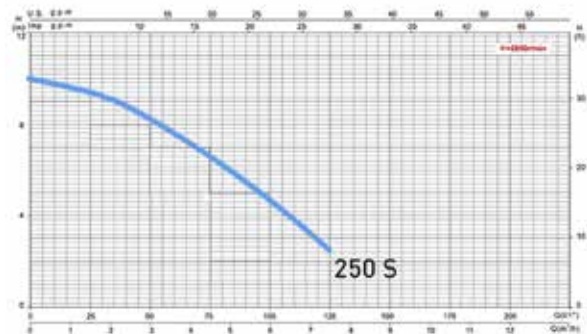
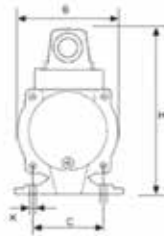
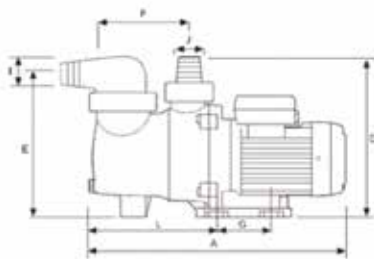
BODY

- pump body, base, diffuser in polypropylene
- impeller in Noryl
- support sealing glass and polyamide
- motor shaft in stainless steel AISI 420
- Mechanical seal in graphite and steatite
- Motor housing in aluminum L-2521
- Windings impregnated with epoxy-resin

ENGINE

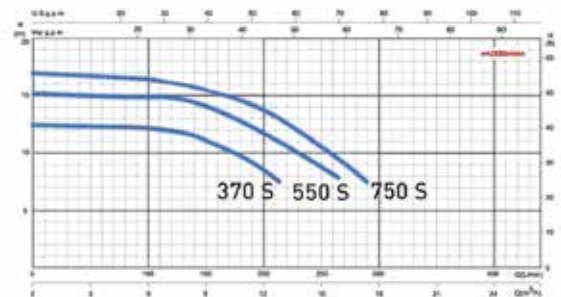
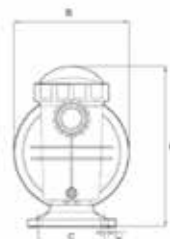
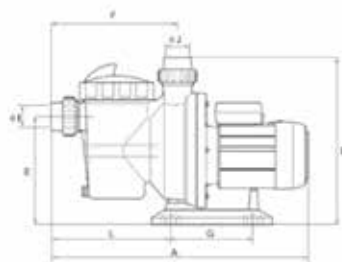
- Asynchronous, two poles, 2800 rpm
- Protection IP55
- Insulation class F
- Continuous operation
- Version one phase and three-phases
- Thermal protection integrated in-phase version

Codice monofase	Codice trifase	Modello	Potenza HP	Potenza kW	H m	Q m³/h	H m	Q m³/h	V 1 ~ 50 HZ	A 1 ~ 230	A 3 ~ 400	
2220236	-	Breton 250S	0,33	0,25	6	5	8	3	230	-	1,7	-
2220220	2220221	Breton 370S	0,5	0,37	6	13	8	12,5	230	400	3,6	1,4
2220222	2220223	Breton 550S	0,75	0,55	6	15,5	8	14,5	230	400	5,1	1,9
2220224	2220225	Breton 750S	1	0,75	6	18	8	16	230	400	5,8	2,2



DIMENSIONI / DIMENSIONS - MODELLO BRETON 250S

A mm	B mm	C mm	D mm	E mm	F mm	G mm	H mm	L mm	I mm	J mm	K mm	Peso mm
400	160	100	250	231	158	90	210	205	Ø40	Ø50	4-Ø9	5,6



DIMENSIONI / DIMENSIONS - MODELLO BRETON 370S/550S/750S

A mm	B mm	C mm	D mm	E mm	F mm	G mm	H mm	L mm	I mm	J mm	K mm	Peso mm
550	238	160	345	225	262	170	330	205	Ø50	Ø50	4-Ø10	8,7-9,3-10,4

SERIE CARRERA
CARRERA SERIES



- Circolazione dell'acqua in impianti di filtrazione per piscine
- Pompe centrifughe complete di prefiltro

CORPO

- Coperchio, corpo pompa e diffusore in Norylon
- Girante in Noryl
- Supporto tenuta in vetro e poliammide
- Albero motore in acciaio inox AISI 316
- Avvolgimenti impregnati con resina epossidica

MOTORE

- Asincrono, due poli, 2850 giri
- Protezione IP55
- Isolamento classe F
- Funzionamento continuo
- Versione monofase e trifase

BODY

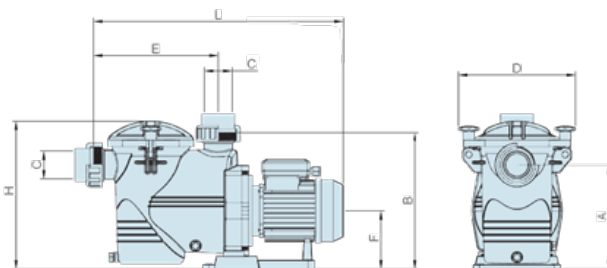
- Cover, pump body and diffuser in Norylon
- Impeller in Noryl

ENGINE

- Asynchronous, two poles, 2850 rpm
- Protection IP55
- Insulation class F
- Continues operation
- Single and three phase version

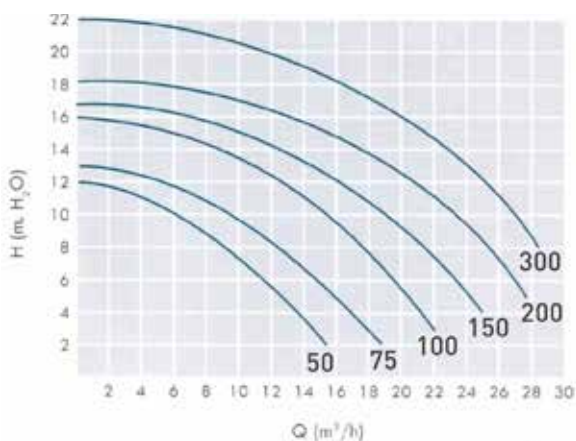
Codice monofase/ code mono-phase	Codice trifase/ code three-phase	Descrizione /description	Potenza/ Power HP	Potenza/ power kW	V		A	
					1 ~ 50 HZ	3 ~ 50 HZ	1 ~ 230	3 ~ 400
1090088	1090089	Carrera 50	0,5	0,37	230	400	3	1,4
1090101	1090102	Carrera 75	0,75	0,55	230	400	3,5	1,6
1090080	1090084	Carrera 100	1	0,75	230	400	5	2,6
1090081	1090085	Carrera 150	1,5	1,1	230	400	7	2,5
1090082	1090086	Carrera 200	2	1,5	230	400	9	3,5
1090083	1090087	Carrera 300	3	2,2	230	400	12	5,2

IMPIANTO/EQUIPMENT



DIMENSIONI / DIMENSIONS

	A mm	B mm	C mm	D mm	E mm	F mm	H mm	L mm
	235	308	Ø 63	290	282	132	335	563
Modello	50	75	100	150	200	300		
Peso / Kg	12,9	13,4	14,4	17,4	19,9	22,9		



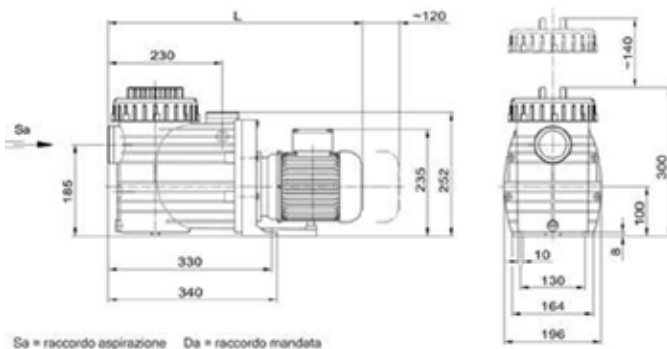
Modello	H m	Q m³/h	H m	Q m³/h
Carrera 50	6	12	8	9
Carrera 75	6	15	8	12
Carrera 100	6	20	8	18
Carrera 150	6	24	8	22
Carrera 200	6	27	8	25,5
Carrera 300	6	29	8	28,5

SERIE SPECK BADU ENERGY
SPECK BADU ENERGY SERIES



- Circolazione dell'acqua in impianti di filtrazione per piscine. Installazione a massimo 3 metri sopra o a 3 metri sotto il livello dell'acqua. La pompa può funzionare con una concentrazione salina dell'acqua dello 0.5% (=5 g/l)
 - Pompa compatta con prefiltra. Tenuta meccanica chiusa, montata su mozzo girante plastificato. In carbone/ceramica/NBR
 - Albero motore non viene a contatto con acqua di piscina Separazione elettrica
 - Protezione IP55
 - Isolamento classe F
 - Versione monofase e trifase
- Water circulation in swimming pool filtration systems. Installation a maximum of 3 meters above or 3 meters below the water level. The pump can work with a salt concentration of 0.5% (=5 g/l)
 - Compact pump with pre-filter.
 - Mechanical seal closed, assembled on plastic impeller hub. In carbon/ceramic/NBR
 - motor shaft not in contact with pool water
 - electrical separation
 - protection IP55
 - insulation class F
 - one phase and three phases version

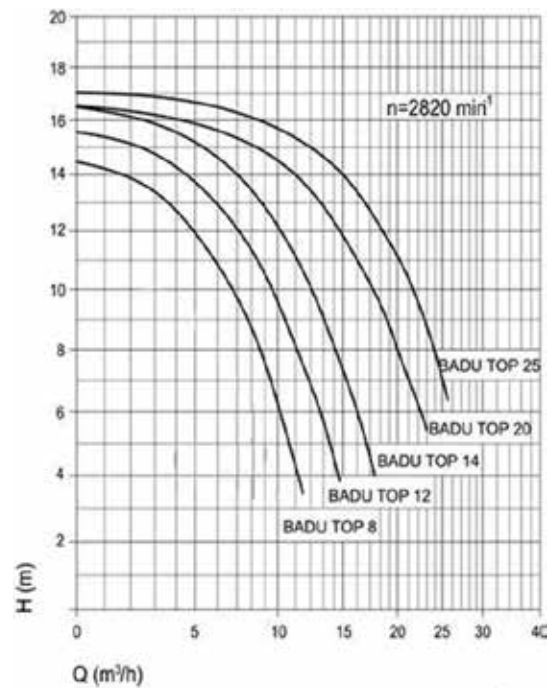
Codice monofase/ code mono-phase	Codice trifase/code three-phase	Descrizione /description	Potenza/ Power HP	Potenza/ power kW	1 ~ 50 HZ 3 ~ 50 HZ		1 ~ 230 HZ 3 ~ 400 HZ	
1090022	1090023	SPECK BADU ENERGY 8	0,3	0,3	230	400	0,95	1,65
1090024	1090025	SPECK BADU ENERGY 12	0,43	0,45	230	400	1,25	2,15
1090026	1090027	SPECK BADU ENERGY 14	0,63	0,65	230	400	1,75	3,00
1090028	1090029	SPECK BADU ENERGY 20	1,34	1	230	400	2,5	4,30
1090030	1090031	SPECK BADU ENERGY 25	1,75	1,3	230	400	3	5,20



Sa = raccordo aspirazione Da = raccordo mandata

DIMENSIONI / DIMENSIONS

Modello	H m	Q m³/h	H m	Q m³/h	L mm
8	6	10	8	8,5	49
12	6	12,5	8	11	49
14	6	16	8	14	505
20	6	21	8	20	517
25	6	26	8	25	517



CARRELLINO UNIVERSALE PORTA POMPE / PUMPS CARRIAGE



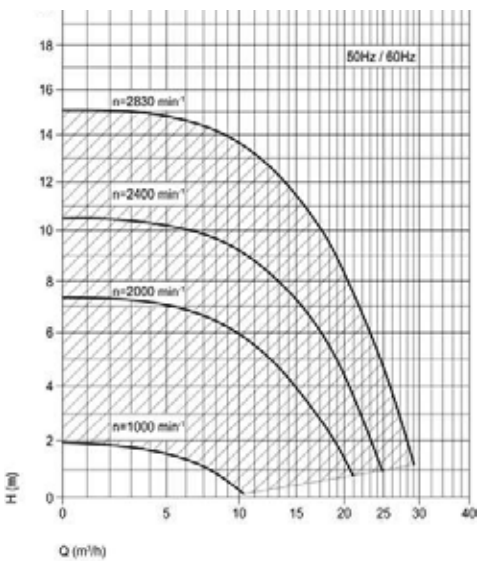
Codice / code	Descrizione /description
1025130	Carrello universale porta pompe in acciaio inox Stainless steel universal pump carriage

POMPA BADU ECO TOUCH PRO A VELOCITÀ VARIABILE / BADU ECO VARIABLE SPEED PUMP



SERIE A MAGNETI PERMANENTI
SERIES WITH PERMANENT MAGNETS

- Pompe compatte con prefiltro a velocità variabile e motore a magneti permanenti.
 - Gestione mediante interfaccia semplificata bordo pompa per selezione delle velocità di funzionamento e visualizzazioni dei consumi.
 - Possibilità di installazione sino a 3 metri sopra e sotto battente.
 - Risparmio energetico garantito dalla personalizzazione della velocità di rotazione del motore, in funzione delle esigenze di funzionamento dell'impianto.
 - Tenuta meccanica chiusa montata su mozzo girante plastificato.
 - L'albero motore non viene a contatto con l'acqua della piscina. Separazione elettrica.
 - La pompa può funzionare con una concentrazione salina dell'acqua sino a 5 g/l
- Compact pumps with prefilter, variable speed and permanent magnets motor.
 - Setting through a simplified interface board pump for selection of the operating speed and visualizations of consumption.
 - Can be installed up to 3 meters above and below head.
 - Saving opportunities by setting the desired speed of the motor, according to the requirements of plant operation.
 - Mechanical seal closed assembled on plastic impeller hub. The motor shaft is not in contact with the pool water. Electrical separation. The pump can operate with a salt concentration up to 5 g / l



Comando Badu Eco Logic
Badu Eco Logic control

Energy Control

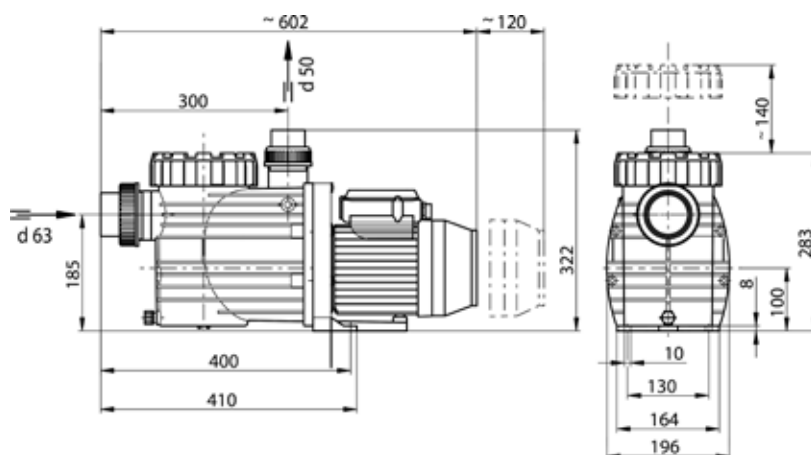


Modulo idro e multivelocità
Hydro and multi-step module

Badu Eco touch può essere gestita anche dal quadro Energy Control mediante modulo idromassaggio e multivelocità.
Badu Eco touch can be controlled by the energy control panel using the hydro and multi-step module.

Codice/code	Descrizione/description
1090032	Pompa Badu Eco Touch Pro a velocità variabile / Pump Badu Eco Touch Pro variable speed
1090039	Quadro comando Badu Eco Logic / Control panel Badu Eco Logic

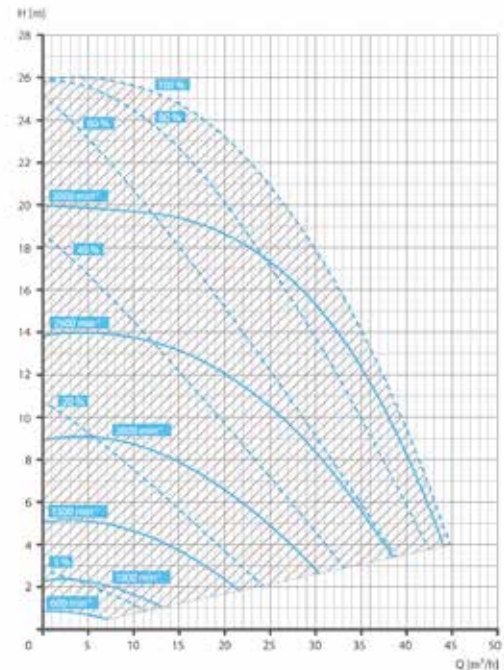
Codice	Giri motore [min]	Potenza [kW]	H [m]	Q [m³/h]	V [1 ~ 50 / 60 Hz]	A [1 ~230]
1090032	2000	0,4	6	10	230	0,6 - 6,50
	2400	0,7	8	13		
	2830	1,05	8	20		



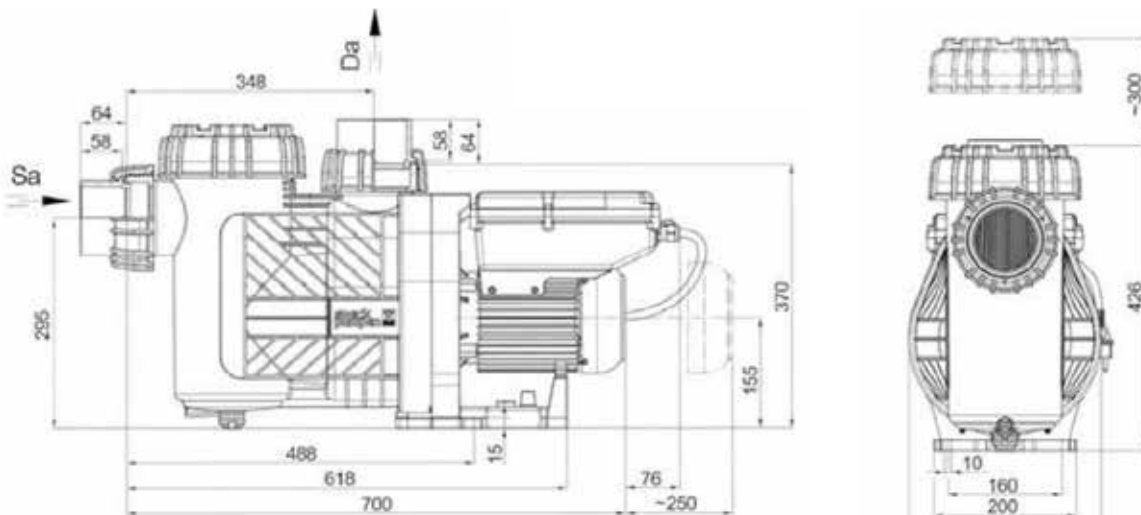
POMPA BADU ECO FLEX A VELOCITA' VARIABILE
BADU ECO FLEX VARIABLE SPEED PUMP



- Pompa a velocità variabile e motore monofase asincrono, con un inverter modulare, completa di prefiltro e autoadescante
- Display semplice per il controllo e programmazione dei parametri di funzionamento
- Configurazione memorizzata anche in mancanza di alimentazione elettrica
- Tenuta meccanica chiusa montata su mozzo girante plastificato, l'albero motore non viene a contatto con l'acqua della piscina.
- Separazione elettrica
- La pompa può funzionare con una concentrazione salina dell'acqua dello 0,5% (=5 g/l)
- Variable speed pump and asynchronous single phase motor, with a modular inverter, complete with pre-filter and self-priming
- Simple display for the control and programming of the operating parameters
- Configuration stored even in the event of a power failure electric
- Closed mechanical seal mounted on plastic-coated impeller hub, the motor shaft does not come into contact with the pool water.
- Electrical separation.
- The pump can operate with a salt concentration of water by 0.5% (= 5 g / l)



Codice/code	Descrizione/description
1090075	Pompa Badu Eco Flex a velocità variabile/Pump Badu Eco FLEX variable speed



Sa=raccordo aspirazione Da= raccordo mandata

Codice	Giri motore min	H m	Q m³/h	V 1 ~ 50 / 60 Hz	Assorbimento kW	Resa kW	Corrente nominale A	Ø attacchi mm	Peso
1090076	1000	2	8	230	0,08-2,60	0,05-2,20	0,45-12,00	90	24,5
	1500	4,7	10						
	2000	7,9	15						
	2500	12	20						
	3000	15,2	30						

E.SWIM A VELOCITA' VARIABLE DAB
E.SWIM VARIABLE SPEED DAB



Pompa elettronica da piscina completa di prefiltro a velocità variabile. La tecnologia inverter abbinata al motore brushless raffreddato dal liquido pompato consente il massimo risparmio energetico e assicura il maggior livello di comfort in termini di silenziosità. Facilità di lettura e programmazione grazie all'interfaccia utente con display LCD e al software di diagnostica integrata per la protezione della pompa e dell'impianto. Funzionamento con controllo di velocità o di flusso per una maggiore adattabilità ai diversi impianti di piscine. Facilità di comando tramite la connessione remota via cavo. Adatta anche per acqua salata.

Electronic variable speed pump for swimming pool complete with pre-filter. The inverter technology combined with the brushless motor cooled by the pumped liquid allows maximum energy savings and ensures the highest level of comfort in terms of quietness. Ease of reading and programming, thanks to the user interface with LCD display and to the integrated diagnostic software for the protection of the pump and the plant. Operation with speed or flow control, for greater adaptability to different swimming pool systems. Easy operation via remote cable connection. Also suitable for saltwater.

CARATTERISTICHE / FEATURES:

CORPO

- Corpo pompa, filtro, girante e diffusore in tecnopolimero rinforzato con fibre di vetro
- Coperchio prefiltro in policarbonato
- Tenuta meccanica in carbone /allumina / NBR / AISI 316
- O-ring corpo pompa in NBR

MOTORE MONOFASE

- Sincrono a magneti permanenti, rotore incapsulato magnetizzato. Raffreddato ad acqua (senza ventola)
- Protezione IPX5, Isolamento classe F
- Funzionamento fino a 30 m³/h con prevalenza fino a 15,4 m
- Pressione massima di esercizio 2,5 bar

PANNELLO DI CONTROLLO

- Provvisto di 4 pulsanti preimpostati con 8 velocità programmabili
- LED con indicazione di: allarmi, alimentazione, funzionamento
- Pianificazione temporale integrata
- Ampio display LCD visualizza il tempo di esecuzione, modalità e lo stato istantaneo
- Sistema di protezione anti-congelamento

BODY

- Body pump, filter, impeller and diffuser in technopolymer reinforced with glass fibers
- Prefilter lid in polycarbonate
- Mechanical seal in carbon / alumina / NBR / AISI 316
- O-ring pump body in NBR

ENGINE single-phase

- Synchronous with permanent magnets, encapsulated magnetized rotor. Water-cooled (no fan)
- Protection IPX5, insulation class F
- Operation up to 30 m³/h with prevalence up to 15,4 m
- Maximum working pressure 2.5 bar

CONTROL PANEL

- Equipped with 4 preset buttons with 8 programmable speeds
- LED with indication of: alarms, power supply, operation
- Integrated time planning
- Large LCD display for the execution time, mode and instant status
- Anti-freezing protection system



IMPIANTO/EQUIPMENT

Codice	Modello	Potenza HP	Potenza kW	H m	15,7	14,4	12,2	10,9	9,4	7,9	6,3	V 50 HZ	Prezzo Kg
1090105	E.SWIM 150	1,5	1,1	Q m³/h	6	12	18	21	24	27	30	230	19

DIMENSIONI (mm) / DIMENSIONS:

