



Serie Pompe AMBRA
AMBRA pumps series

3

IMPIANTO PISCINA

EQUIPMENT

L'IMPIANTO IDRAULICO / HYDRAULIC CIRCUIT**ACCESSORI A MURARE IN ABS / ABS WALL ACCESSORIES**

- 112 ACCESSORI A MURARE REAL/ REAL WALL ACCESSORIES
- 124 ACCESSORI A MURARE STANDARD / STANDARD WALL ACCESSORIES
- 128 PROIETTORI SERIE STANDARD / UNDERWATER LIGHT STANDARD SERIES
- 129 PROIETTORI SERIE MT-4 / UNDERWATER LIGHT MT-4 SERIES
- 134 ACCESSORI A MURARE SERIE MT-3 / MT-3 SERIE ACCESSORIES
- 140 ACCESSORI A MURARE SERIE MT-14 / MT-14 SERIE ACCESSORIES
- 142 ACCESSORI SERIE W / W SERIES ACCESSORIES
- 144 ACCESSORI A MURARE INOX / INOX SERIES ACCESSORIES

FILTRI / FILTERS

- 150 RIVALTA
- 151 MEDITERRANEO
- 153 PANAMA
- 154 TIRRENO
- 155 FILTRO MONOBLOCCO / SAND FILTER SYSTEM
- 157 FILTRI A CARTUCCIA / CARTRIDGE FILTERS
- 158 CARICHI FILTRANTI

POMPE CON PREFILTRO / PUMPS WITH PREFILTER

- 160 SERIE AMBRA/ AMBRA SERIES
- 162 SERIE BRETON / BRETON SERIE
- 163 SERIE CARRERA / CARRERA SERIES
- 164 SERIE SPECK BADU ENERGY
- 165 BADU ECO TOUCH PRO A VELOCITÀ VARIABILE / BADU ECO VARIABLE SPEED PUMP
- 166 POMPA BADU ECO FLEX A VELOCITÀ VARIABILE / BADU ECO FLEX VARIABLE SPEED PUMP
- 167 SERIE E.SWIM A VELOCITÀ VARIABILE DAB / E.SWIM SERIES VARIABLE SPEED DAB
- 168 SERIE VIENNA / VIENNA SERIES
- 169 SERIE VIENNA A VELOCITÀ VARIABILE / VIENNA SERIES VARIABLE SPEED

POMPE SENZA PREFILTRO / PUMPS WITHOUT PREFILTER

- 170 SERIE ARCA 750-1500A / ARCA SERIES 750-1500A
- 171 SERIE ADRIA / SERIES ADRIA
- 172 POMPE IDROMASSAGGIO PER SPA / HYDROMASSAGE SPA SERIES
- 172 SERIE ARCA NUOTO CONTRO CORRENTE / ARCA SERIES COUNTER CURRENT SYSTEM

NUOTO CONTRO CORRENTE / COUNTER CURRENT SYSTEM

- 173 ANGEL, RIVER E GULFSTREAM

IDROMASSAGGIO / HYDROMASSAGE

- 174 BADUJET WAVE, BADUJET SMART, NIAGARA, BELLOW JET
- 178 SOFFIANTI E BOCCHETTE IDROMASSAGGIO / HYDROMASSAGE BLOWER AND RETURN FITTINGS
- 184 ACCESSORI IDROMASSAGGIO / HYDROMASSAGE ACCESSORIES

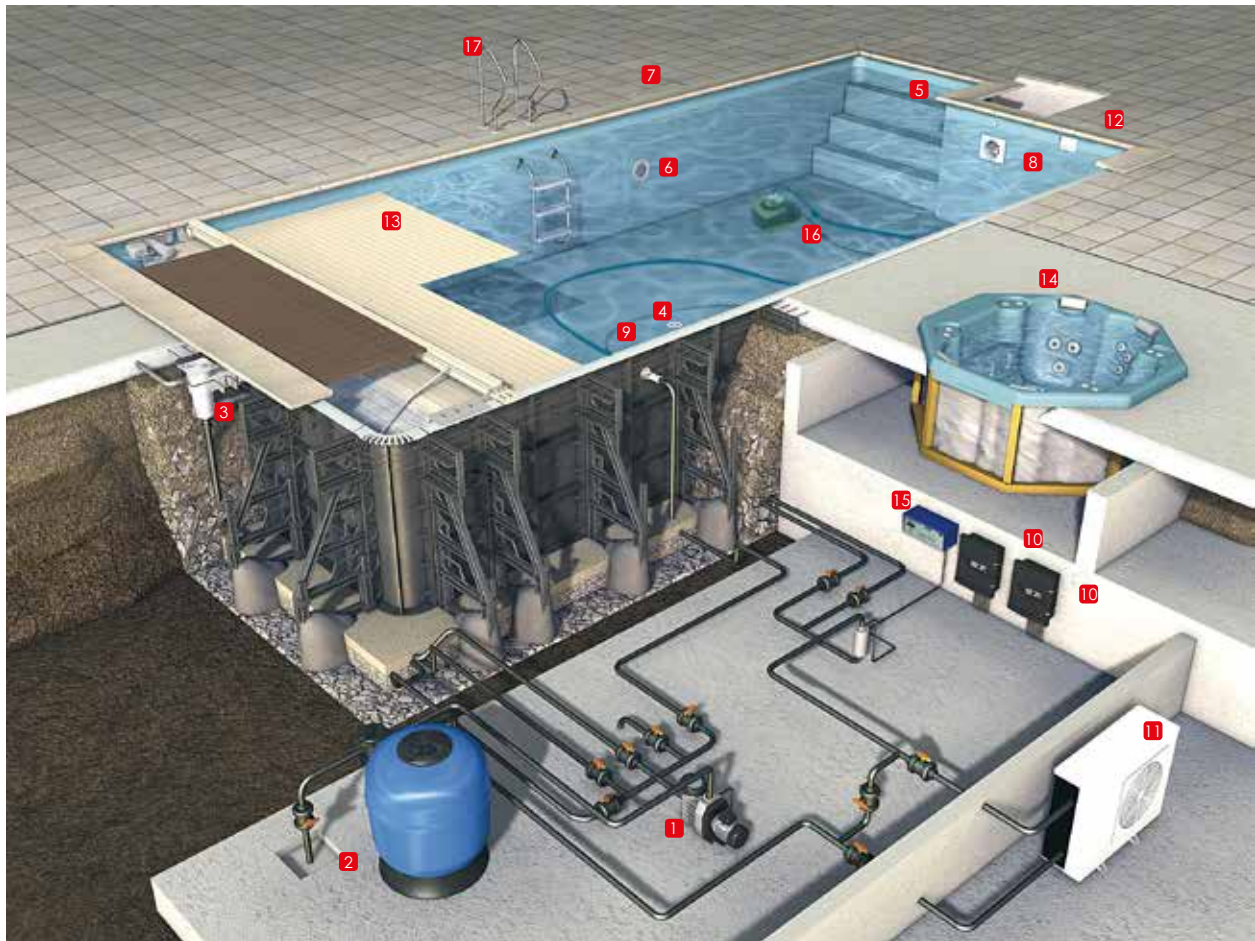
186 KIT COMPLETI IDROMASSAGGIO / HYDROMASSAGE COMPLETE KIT**188 RACCORDERIA E TUBAZIONI**

- 206 GEL ISOLANTE / GELBOX

QUADRI ELETTRICI

- 206 POOL CONTROL
- 208 QUADRO DI COMANDO CON TRASDUTTORE PNEUMATICO / POOL CONTROL WITH PNEUMATIC TRANSDUCER
- 209 QUADRO CON PULSANTE PIEZOELETTRICO / POOL CONTROL WITH PIEZOELECTRIC BUTTON
- 210 ENERGY CONTROL
- 214 TRASFORMATORI / TRANSFORMERS

L'IMPIANTO IDRAULICO
HYDRAULIC CIRCUIT



1. Pompa di filtrazione con prefiltro
1 Pump with prefilter

2. Filtro con valvola a 6 vie
2 Filter with 6-way valve

3. Skimmer completo di cestello raccogli impurità e aletta
3 Skimmer, suction flow rate

4. Pozzetto di fondo con griglia
4 Dual function main drain

5. Bocchetta di immissione con ugello orientabile
5 Return fitting with a directional jet

6. Faro di illuminazione notturna, colore bianco o RGB cambia colore
6 Underwater light, color white or RGB

7. Scatola di derivazione
7. Deck box

8. Nuoto contro corrente
8 Counter current system

9. Presa a spazzola aspirafondo
9. Vacuum point

10. Quadro elettrico con orologio, quadro con trasformatore per faro
10. Control Panel with time

11. Opzione pompa di calore
11. Heat pump option

12. Opzione regolatore di livello
12 Level controller option

13. Copertura automatica immersa
13. Submerged automatic cover

14. SPA
14 Spa

15. Elettrolisi del sale, generatore di cloro
15. Chlorin generator

16. Pulitore automatico
16. Automatic cleaner

17. Scala accesso vasca
17. Ladder

POSIZIONAMENTO DEI PEZZI A MURARE PLACEMENT OF THE POOL FITTINGS

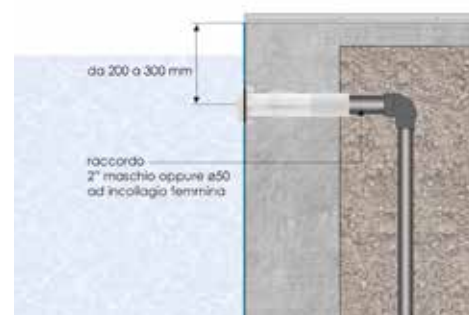
SKIMMER SKIMMER



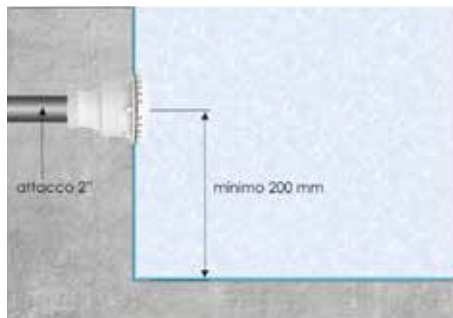
BOCCHETTA CON PASSANTE C-27 RETURN FITTING C-27



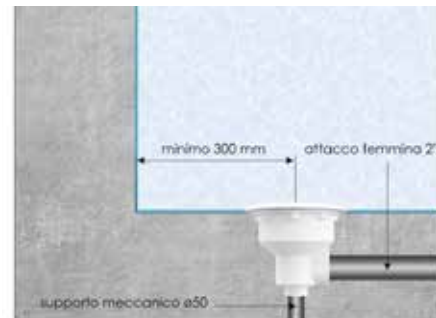
PRESA SPAZZOLA CON PASSANTE VACUUM POINT WITH THROUGHWALL



ASPIRAZIONE PER IDROMASSAGGIO SUCTION FOR HYDRO



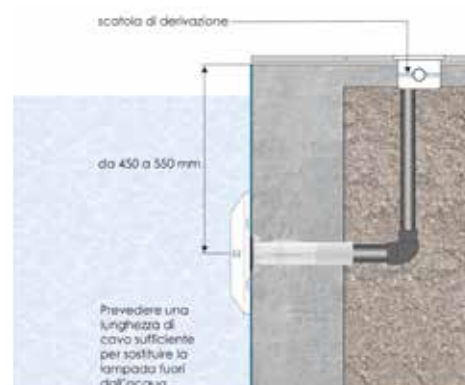
POZZETTO DI FONDO MAIN DRAIN



REGOLATORE DI LIVELLO LEVEL CONTROLLER



PROIETTORE UNDERWATER LIGHT



UNI-EN 13451/16582-1/16713-2



REAL

NEW



SKIMMER SFIORATORE LX7
SKIMMER OVERFLOW LX7



BOCCHETTE GM-12
RETURN FITTING GM-12



PRESA A SPAZZOLA GM-21
VACUUM POINT 21



BOCCHETTE GM-15 CON INSERT
RETURN FITTING GM-15 WITH INSERT



BOCCHETTE GM-18 SENZA INSERTI
RETURN FITTING GM-18 WITHOUT INSERT



PRESA A SPAZZOLA GM-27 CON INSERTI
VACUUM POINT GM-27 WITH INSERT



PRESA A SPAZZOLA GM-24 SENZA INSERTI
VACUUM POINT GM-24 WITHOUT INSERT



POZZETTI ANTIVORTICE
ANTIVORTEX MAIN DRAIN



POZZETTI DI FONDO A PRESA PIANA GM-30
MAIN DRAIN GM-30 FLAT GRIP



ASPIRAZIONE PER IMPIANTI
IDROMASSAGGIO GM-9
SUCTION FOR HYDRO INSTALLATIONS GM-9

COLORATI

REAL

NEW



SKIMMER SFIORATORE LX7 COLORATO
SKIMMER OVERFLOW LX7 COLORED



BOCCHETTE GM-12 COLORATE
RETURN FITTING GM-12 COLORED



PRESA A SPAZZOLA GM-21 COLORATA
VACUUM POINT GM-21 COLORED



POZZETTI DI FONDO PER LINER COLORATI
MAIN DRAIN FOR LINER COLORED



POZZETTI DI FONDO A PRESA PIANA
GM-30 COLORATI
MAIN DRAIN GM-30 FLAT GRIP COLORED



ASPIRAZIONE PER IMPIANTI
IDROMASSAGGIO GM-9 COLORATA
SUCTION COLORED FOR HYDRO INSTALLATIONS

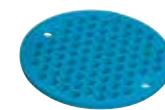
ARMONIA PERFETTA



SKIMMER
COLORED SKIMMER



COPRI-CORNICE COMPLETA DI ALETTA
COVER FRAME COMPLETE WITH FLAP



FLANGIA, GRIGLIA E GUARNIZIONI
BOCCHETTA C-319
FLANGES, GRATINGS AND GASKETS
JET C-319



PROIETTORI FISSI
FIXED UNDERWATER LIGHT

STANDARD



**SKIMMER IN ABS PER LINER
ABS SKIMMER FOR LINER**



**SKIMMER SFIORATORE PER PISCINA PANNELLI
SKIMMER OVERFLOW FOR PANELS**



**REGOLATORE DI LIVELLO
MECHANICAL FLOAT LEVEL CONTROLLER**



**BOCCHETTE DI MANDATA ED ASPIRAZIONE
RETURN FITTING IN ABS FOR LINER**



PASSANTE A MURO UNIVERSALE



BOCCHETTA CON GRIGLIA ASPIRAZIONE



**ACCESSORI BOCCHETTE
RETURN FITTING ACCESSORIES**



**PROIETTORI FISSI
FIXED UNDERWATER LIGHT**



**SCATOLE DI DERIVAZIONE UNIVERSALI
UNIVERSAL DECK BOXES**

MT-4



**MINI PROIETTORE
MINI UNDERWATER LIGHT**



**PROIETTORE PIATTO
FLAT UNDERWATER LIGHT**



**PROIETTORI MICRO
MICRO PROJECTORS**



**LAMPADA LED PER FARO UNIVERSALE
LED LAMP FOR UNDERWATER LIGHT**



**SCATOLA DI COMANDO RADIO
RADIO CONTROL BOX**



**PROIETTORE A LED INOX
STAINLESS STEEL LED LIGHT**



**LAMPADA RICARICABILE,
IMPERMEABILE E MOBILE
LAMP RECHARGEABLE,
WATERPROOF AND MOBILE**



**PROIETTORE A LED EXTRA PIATTO
EXTRA FLAT LED UNDERWATER LIGHT**

MT-3



**BOCCHETTE DA FONDO
BOTTOM INLET**



**PRESA A SPAZZOLA
VACUUM POINT**



**BOCCHETTE DI IMMISSIONE
RETURN FITTINGS**



**POZZETTI DI FONDO
MAIN DRAIN**



**SKIMMER PER LINER
E PER PISCINE IN CEMENTO
SKIMMER FOR LINER
AND FOR CONCRETE POOLS**



**PASSANTE DI PARETE
THROUGH WALL FLANGE**



**PROIETTORI
UNDERWATER LIGHT**



**MINI PROIETTORI PER PISCINE
IN CEMENTO E LINER
MINI UNDERWATER LIGHTS
FOR CONCRETE AND LINER POOL**



**MINI PROIETTORI PER PISCINE
IN PANNELLI E VETRORESINA
MINI UNDERWATER LIGHTS
FOR PANEL AND FIBERGLASS POOL**



**SCATOLA DI DERIVAZIONE
DECK BOX**



**FLESSIBILE PER PROIETTORE
FLEXIBLE PIPE
FOR UNDERWATER LIGHT**

MT-14



**SKIMMER SERIE IN ABS
PER LINER
SKIMMER IN ABS
FOR LINER**



**REGOLATORE DI LIVELLO,
BOCCHETTA DI LIVELLO
LEVEL REGULATOR
LEVEL NOZZLE**



**PRESA A SPAZZOLA
VACUUM POINT**



**BOCCHETTE DI IMMISSIONE
RETURN FITTING**



**BOCCHETTE DA FONDO
BOTTOM INLET**



**POZZETTI DI FONDO
MAIN DRAIN**



**PROIETTORI SERIE
UNDERWATER LIGHT**

ACCESSORI A MURARE - WALL ACCESSORIES

WELTICO



SKIMFILTRÉ



TWINFILTRÉ



BOCCHETTE
NOZZLES



PROIETTORI LED PIATTI
FLAT UNDERWATER LED LIGHTS

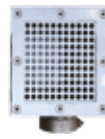


PROIETTORE EASYLED
UNDERWATER LED LIGHT EASYLED



LAMPADINE UNIVERSALI
A MONTAGGIO RAPIDO
UNIVERSAL LAMPS EASY
TO INSTALL

INOX



POZZETTI DI FONDO
MAIN DRAIN



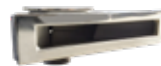
BOCCHETTE ACCIAIO INOX
AISI 316
STAINLESS STEEL AISI 316
RETURN FITTING



PRESA ASPIRAFANGO
VACUUM POINT



BOCCHETTE IMMISSIONE
A PAVIMENTO
FLOOR RETURN FITTING



SKIMMER INOX



SILENZIATORE TROPPOPIENO
OVERFLOW SILENCER

PROIETTORI INOX



MINI PROIETTORE A LED LORY POOL
PER PISCINA, COLORE FISSO E RGB
MINI LED LIGHT LORY POOL,
FIXED COLOR AND RGB



MINI PROIETTORE A LED LUKE
PER PISCINA, COLORE FISSO E RGB
MINI LED LIGHT LUKE POOL,
FIXED COLOR AND RGB



PROIETTORI INOX 316
UNDERWATER LIGHTS INOX 316



LAMPADINA A LED GRETA COLORE FISSO
GRETA BULB FIXED COLOR



PROIETTORE A LED LUCYFLOOR
DA PAVIMENTO
LED FLOODLIGHT LUCYFLOOR FLOOR



PROIETTORE A LED CRIS
PER BAGNO TURCO
LED LIGHT TURKISH BATH



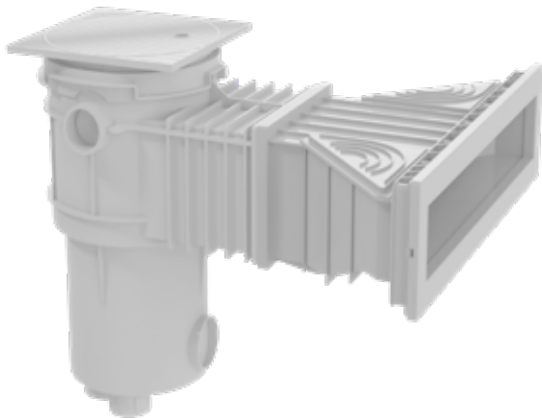
ALIMENTATORI - TRASFORMATORI
POWER SUPPLY - TRANSFORMER



DRIVER DDL PER RGB
DRIVER DDL FOR RGB

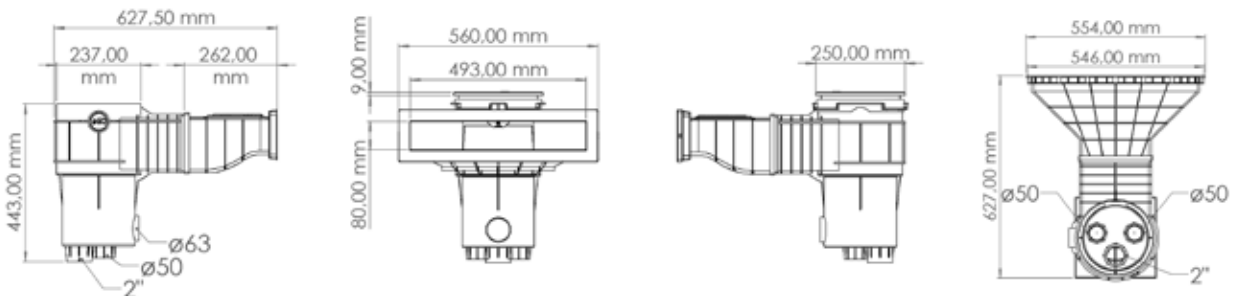
SKIMMER SFIORATORE LX7 / SKIMMER OVERFLOW LX7

NEW



Skimmer sfioratore per piscine con rivestimento in membrana/liner o cemento con **inserti in ottone**, attacco filettato 2". Disponibile guarnizione sandwich per piscine in pannelli in acciaio.

Overflow Skimmer for swimming pools with membrane / liner or concrete lining with **brass inserts** 2" threaded connection. Sandwich gasket for pools in steel panels is available.



Codice /code	Descrizione /description
2220180	Skimmer sfioratore LX 7 con inserti in ottone per membrana e liner Overflow skimmer LX 7 with brass inserts for membrane and liner pools
1070811	Guarnizione sandwich per skimmer LX7 e LX7 Real Sandwich seal for LX7 and LX7 Real skimmer



Codice /code	2220181	2220182	2220183	2220184	2220185
Colore/color	grigio grey	antracite grey anthracite	celeste light blue	azzurro blue	sabbia sand

BOCCHETTE GM-12 / RETURN FITTINGS GM-12

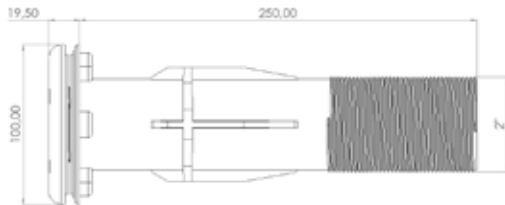
REAL



NEW

Bocchetta con passante da 25 cm e getto orientabile anti intrappolamento, per piscina cemento/liner, con attacco ad incollaggio Ø50 mm o filettato maschio da 2". Dotata di **inserti in ottone filettati**.

Return fitting with 25 cm pass-through and adjustable anti-entrapment jet, for concrete / liner pool, with Ø50 mm glue-in connection or 2" male thread.



Codice /code	Descrizione /description
1072323	Bocchetta GM-12 bianca con passante da 250 mm per liner e getto orientabile Return fitting GM-12 white colour with throughwall 250 mm for liner, with adjustable jet



Codice /code	1072324	1072325	1072326	1072327	1072328
Colore/color	celeste light blue	azzurro blue	grigio grey	sabbia sand	antracite grey anthracite

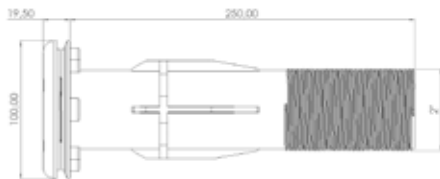
PRESA SPAZZOLA GM-21 / VACUUM POINT GM-21



NEW

Preso a spazzola con passante a parete da 250 mm, con attacco ad incollare Ø50 mm o filetto maschio 2", per piscine con membrana/liner o cemento, con **inserti in ottone filettati**.

Vacuum point with 250 mm wall pass-through, with Ø50 mm glue connection or 2" male thread, for swimming pools with membrane / liner or concrete, with **threaded brass inserts**.

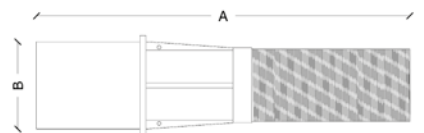


Codice /code	Descrizione /description
1034005	Preso a spazzola GM-21 bianca a parete filettata 2" esterno - diam.50 interno con passante per piscine cemento/liner ugello diam.20 mm" external threaded wall white vacuum point GM-21: - internal diam. 50 with pass-through for concrete pools / liner nozzle diam. 20 mm



Codice /code	1034006	1034007	1034008	1034009	1034010
Colore/color	celeste light blue	azzurro blue	grigio grey	sabbia sand	antracite grey anthracite

PASSANTE DI PARETE SERIE MT-3 / THROUGH WALL FLANGE MT-3

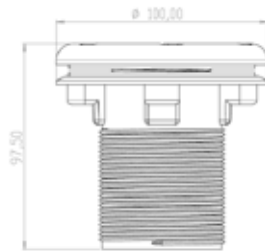


DIMENSIONI / DIMENSIONS

A mm	B mm	C mm
300	63(2")	50

Codice /code	Descrizione /description
2220107	Passante di parete diam. 50 F- 2" M / 2" F / through wall flange Ø 50F- 2" M / 2" F

BOCCHETTE GM-15 / RETURN FITTINGS GM-15



Bocchetta con sfera orientabile anti intrappolamento, idonea a tutti i tipi di struttura, anche pareti sottili, con dado di fissaggio rapido. Per piscine con rivestimento in membrana/ liner, vtr e cemento. Dotata di inserti **filettati in ottone** per una facile e rapida manutenzione nel tempo. Attacco ad incollaggio Ø50 mm o filettato maschio da 2".

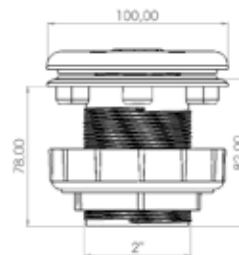
Return fitting with adjustable anti-trapping ball, suitable for all types of structures, even thin walls, with quick fixing nut. For swimming pools with membrane / liner, fiberglass and concrete lining. Equipped with brass threaded inserts for easy and quick maintenance over time. Glue-in connection Ø50 mm or 2" male thread.



Codice /code	Descrizione /description
1070354	Bocchetta GM-15 bianca con inserti per liner con getto orientabile per cls White GM-15 return fitting with inserts for liner with adjustable jet for concrete wall



Codice /code	1070358	1070359	1070360	1070361	1070362
Colore/color	celeste light blue	azzurro blue	grigio grey	sabbia sand	antracite grey anthracite

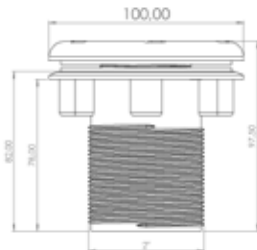


Codice /code	Descrizione /description
1070317	Bocchetta GM-15 bianca con inserti per liner con getto orientabile per cls e parete sottile White GM-15 return fitting with inserts for liner with adjustable jet for concrete and thin wall



Codice /code	1070318	1070319	1070320	1070321	1070322
Colore/color	celeste light blue	azzurro blue	grigio grey	sabbia sand	antracite grey anthracite

BOCCHETTE GM-18 / RETURN FITTINGS GM-18



Bocchetta con sfera orientabile anti intrappolamento, idonea a tutti i tipi di struttura, anche pareti sottili, con dado di fissaggio rapido. Per piscine con rivestimento in membrana/ liner, vtr e cemento. Attacco ad incollaggio Ø50 mm o filettato maschio da 2". Doppia serie di fori di fissaggio.

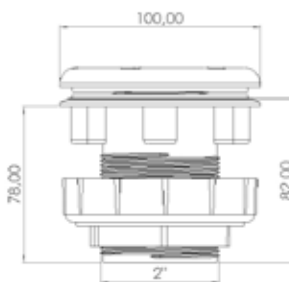
Return fitting with adjustable anti-trapping ball, suitable for all types of structures, even thin walls, with quick fixing nut. For swimming pools with membrane / liner, fiberglass and concrete lining. Glue-in connection Ø50 mm or 2 "male thread. Double series of fixing holes.



Codice /code	Descrizione /description
1070355	Bocchetta GM-18 bianca per liner con getto orientabile per cls White GM-18 return fitting with inserts for liner with adjustable jet for concrete wall



Codice /code	1070363	1070364	1070365	1070366	1070367
Colore/color	celeste light blue	azzurro blue	grigio grey	sabbia sand	antracite grey anthracite



Codice /code	Descrizione /description
1070323	Bocchetta GM-18 bianca senza inserti per liner con getto orientabile per cls e parete sottile White GM-18 return fitting without inserts for liner with adjustable jet for concrete and thin wall



Codice /code	1070324	1070325	1070326	1070327	1070328
Colore/color	celeste light blue	azzurro blue	grigio grey	sabbia sand	antracite grey anthracite

PRESA SPAZZOLA GM-27 / VACUUM POINT GM-27

REAL



NEW



Presa spazzola aspira fanghi, idonea a tutti i tipi di struttura, anche pareti sottili, con dado di fissaggio rapido. Per piscine con rivestimento in membrana/liner, vtr e cemento. Attacco ad incollaggio Ø50 mm o filettato maschio da 2". Dotata di **inserti in ottone filettati**.

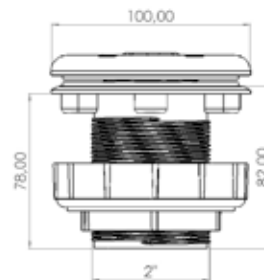
Vacuum point sucks sludge, suitable for all types of structures, even thin walls, with quick fixing nut. For swimming pools with membrane / liner, fiberglass and concrete lining. Glue-in connection Ø50 mm or 2" male thread. **Equipped with threaded brass inserts.**



Codice /code	Descrizione /description
1070356	Presa a spazzola GM-27 bianca con inserti per liner con getto orientabile per cls Vacuum point GM-27 with white inserts for liner with swiveling jet for concrete wall



Codice /code	1070368	1070369	1070370	1070371	1070372
Colore/color	celeste light blue	azzurro blue	grigio grey	sabbia sand	antracite grey anthracite

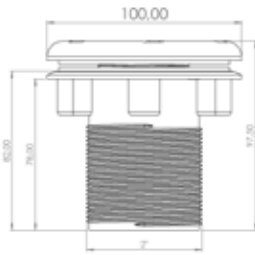


Codice /code	Descrizione /description
1070329	Presa a spazzola GM-27 con inserti bianca per liner con getto orientabile per cls e parete sottile Vacuum point GM-27 with white inserts for liner with swiveling jet for concrete and thin wall



Codice /code	1070330	1070331	1070332	1070333	1070334
Colore/color	celeste light blue	azzurro blue	grigio grey	sabbia sand	antracite grey anthracite

PRESA SPAZZOLA GM-24 / VACUUM POINT GM-24



Prespa spazzola aspra fanghi , idonea a tutti i tipi di struttura, anche pareti sottili, con dado di fissaggio rapido. Per piscine con rivestimento in membrana/liner, vtr e cemento. Attacco ad incollaggio Ø50 mm o filettato maschio da 2". **Doppia serie di fori di fissaggio.**

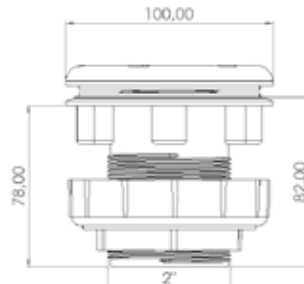
Vacuum point sucks sludge, suitable for all types of structures, even thin walls, with quick fixing nut. For swimming pools with membrane / liner, fiberglass and concrete lining. Glue-in connection Ø50 mm or 2 "male thread. **Double series of fixing holes.**



Codice /code	Descrizione /description
1070357	Prespa a spazzola GM-24 bianca senza inserti per liner con getto orientabile per cls Vacuum point GM-27 white without inserts for liner with swiveling jet for concrete wall



Codice /code	1070374	1070375	1070376	1070377	1070378
Colore/color	celeste light blue	azzurro blue	grigio grey	sabbia sand	antracite grey anthracite



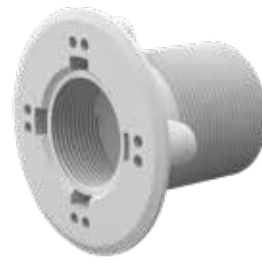
Codice /code	Descrizione /description
1070335	Prespa a spazzola GM-24 senza inserti bianca per liner con getto orientabile per cls e parete sottile Vacuum point GM-24 without white inserts for liner with swiveling jet for concrete and thin wall



Codice /code	1070336	1070337	1070338	1070339	1070340
Colore/color	celeste light blue	azzurro blue	grigio grey	sabbia sand	antracite grey anthracite

RICAMBI BOCCHETTE E PRESE A SPAZZOLA
SPARE PARTS RETURN FITTINGS AND VACUUM POINT


600-00501



600-00515



Codice /code	Descrizione /description
600-00501	Corpo presa a bocchetta con inserti / return fitting body with inserts
600-00515	Corpo presa a bocchetta senza inserti / return fitting body without inserts
600-811656	Dado filettato 2" / Nut thread 2"
1034011	Kit flangia, guarnizioni e viti serie REAL per inserto
1034012	Kit flangia, guarnizioni e viti serie REAL autofilettanti per inserto

KIT COPRIFLANGIA E SFERA

Codice /code	Descrizione /description
1034014	Kit copriflangia e sfera serie REAL bianco



Codice /code	1034015	1034016	1034017	1034018	1034019
Colore/color	celeste light blue	azzurro blue	grigio grey	sabbia sand	antracite grey anthracite

TAPPO DA 1,5"

Codice /code	Descrizione /description
600-811661	Tappo 1,5 " bianco



Codice /code	600-811665	600-811666	600-811667	600-811668	600-811669
Colore/color	celeste light blue	azzurro blue	grigio grey	sabbia sand	antracite grey anthracite

POZZETTO ANTIVORTEX / ANTIVORTEX MAIN DRAIN

NEW



Scarico di fondo conforme alle norme, adatto per installazioni in piscine pubbliche e private fornito di griglia antivortex. Con **inserti in ottone filettati**, in ABS con trattamento anti-UV, connessione di uscita laterale di 2" femmina.

Kit griglia include griglia, guarnizione, flangia e viti.

Main drain compliant with standards, suitable for installations in public and private swimming pools, equipped with anti-vent grid. With threaded brass inserts, in ABS with anti-UV treatment, 2 "female side outlet connection.

Grille kit includes grille, gasket, flange and screws.



Codice /code	Descrizione /description
1070033	Pozzetto di fondo con griglia ANTIVORTEX bianco per liner Main drain with ANTIVORTEX white grid for liner



Codice /code	1070038	1070039	1070042	1070043	1070044
Colore/color	celeste light blue	azzurro blue	grigio grey	sabbia sand	antracite grey anthracite

RICAMBI / SPARE PARTS

KIT GRIGLIA PER POZZETTO ANTIVORTEX

Codice /code	Descrizione /description
1072285	Griglia bianca per pozzetto di fondo ANTIVORTEX White grid for main drain ANTIVORTEX
1072276	Kit griglia bianco per pozzetto di fondo ANTIVORTEX con guarnizioni, flangia, griglia eviti White grid kit for ANTIVORTEX main drain with con gaskets ,flange,grid screws



Codice /code	1072271	1072272	1072274	1072273	1072275
Colore/color	celeste light blue	azzurro blue	grigio grey	sabbia sand	antracite grey anthracite

POZZETTI DI FONDO A GRIGLIA PIANA GM-30
MAIN DRAIN GM-30 FLAT GRID

NEW



Scarico di fondo con griglia piana*, in ABS con trattamento UV, adatto per installazioni in piscine pubbliche e private. Con **inserti in ottone filettati**, in ABS con trattamento anti-UV. Connessione di uscita laterale filettata femmina da 2". Kit griglia include griglia, guarnizione, flangia e viti.

Main drain with flat grid *, in ABS with UV treatment, suitable for installations in public and private swimming pools. With threaded brass inserts, in ABS with anti-UV treatment. 2 "female threaded side outlet connection. Grille kit includes grille, gasket, flange and screws.



Codice /code	Descrizione /description
1070347	Pozzetto di fondo GM-30 bianco con griglia piana per liner */ White main drain GM-30 with flat grid for liner *

* conformità garantita unicamente dall'installazione di due unità in parallelo/ compliance guaranteed only by installing two units in parallel



Codice /code	1070348	1070349	1070350	1070351	1070352
Colore/color	celeste light blue	azzurro blue	grigio grey	sabbia sand	antracite grey anthracite

RICAMBI / SPARE PARTS

KIT GRIGLIA PER POZZETTO DI FONDO GM-30

Codice /code	Descrizione /description
1070011	Griglia piana bianca per pozzetto di fondo/White flat grid for main drain
1070353	Kit griglia bianco per pozzetto di fondo con guarnizioni, flangia, griglia eviti/ White grid kit for main drain with gaskets, flange, grid screws



Codice /code	1072330	1072331	1072333	1072332	1072334
Colore/color	celeste light blue	azzurro blue	grigio grey	sabbia sand	antracite grey anthracite

**ASPIRAZIONE PER IMPIANTI IDROMASSAGGIO GM-9
SUCTION FOR HYDRO INSTALLATIONS GM-9**

REAL



NEW



Aspirazione, per parete o fondo, idonea per tutti i tipi di struttura e rivestimenti, membrana/liner e cemento, con **inserti in ottone**, attacco per incollaggio da Ø63 mm o filettato maschio da 2.5".

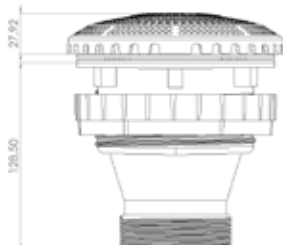
Suction, for wall or bottom, suitable for all types of structures and coatings, membrane / liner and concrete, with **brass inserts**, Ø63 mm bonding connection or 2.5 male thread.



Codice /code	Descrizione /description
1070740	Aspirazione senza dado di serraggio GM-9 bianca Suction without tightening nut GM-9 white



Codice /code	1070741	1070742	1070743	1070744	1070745
Colore/color	celeste light blue	azzurro blue	grigio grey	sabbia sand	antracite grey anthracite



Aspirazione, per parete o fondo, idonea per ogni struttura, pannelli d'acciaio, vasche in vetroresina e rivestimenti, membrana/liner e cemento, con **inserti in ottone**, attacco per incollaggio da Ø63 mm o filettato maschio da 2.5".

Suction, for wall or bottom, suitable for any structure, steel panels, fiberglass tanks and coatings, membrane / liner and concrete, with **brass inserts**, Ø63 mm bonding connection or 2.5 male thread.



Codice /code	Descrizione /description
1070341	Aspirazione con dado di serraggio GM-9 bianca Suction with tightening nut GM-9 white



Codice /code	1070342	1070343	1070344	1070345	1070346
Colore/color	celeste light blue	azzurro blue	grigio grey	sabbia sand	antracite grey anthracite

RICAMBI ASPIRAZIONE GM-9/ GM-9 SUCTION SPARE PARTS

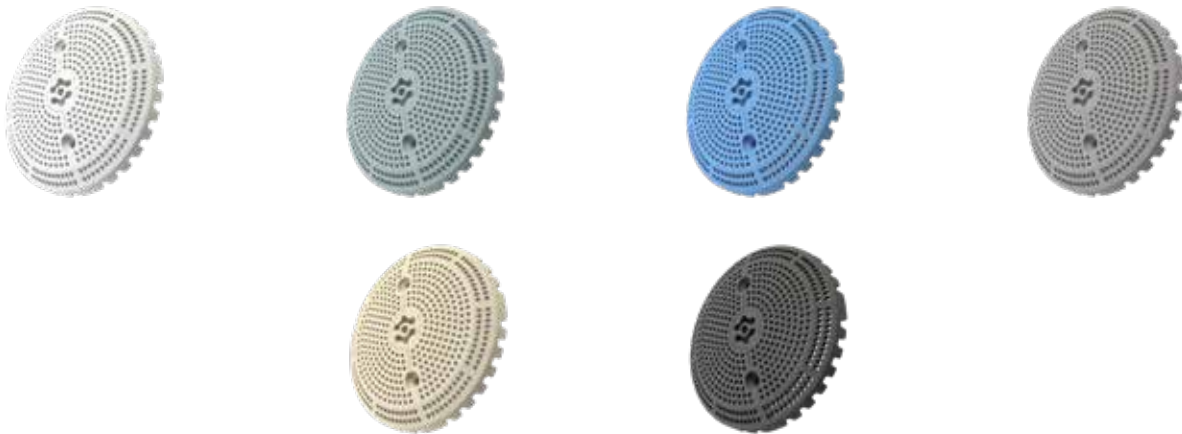
KIT VITI, FLANGIA, GUARNIZIONI E DADO DI SERRAGGIO



Codice /code	Descrizione /description
600-120001	Kit viti, flangia e guarnizioni GM-9 kit screws, flange and gaskets GM-9
600-00514	Dado di serraggio GM-9 / GM-9 Nut

GRIGLIA PER ASPIRAZIONE IDROMASSAGGIO

Codice/code	Descrizione/description
1070074	Griglia per impianti idromassaggio GM-9 bianca/ Grid for hydro installations GM-9 white



Codice /code	1070075	1070076	1070077	1070079	1070080
Colore/color	celeste light blue	azzurro blue	grigio grey	sabbia sand	antracite grey anthracite

SKIMMER IN ABS PER LINER / ABS SKIMMER FOR LINER



Gli skimmer possono essere forniti con coperchio e collare color sabbia.

Fornitura di: guarnizione in gomma adesiva, 2 uscite laterali da incollare Ø63 (permettono la posa del regolatore di livello o di un troppo-pieno), protezione adesiva per cantiere, cestello con incastro nel corpo dello skimmer, coperchio auto-bloccante, attacco tubazione filettato 1"½ e 2", cornice del coperchio regolabile in altezza per il livello piastrelle, tubo di troppo-pieno Ø50, astina del cestello in plastica, copri-flangia, possibilità di contenere un regolatore di livello automatico, arresto bloccaggio dell'aletta, ferma l'aletta e minimizza il rumore, possibilità di fissaggio su parete sottile o pannello prefabbricato.

Supply of: rubber adhesive, 2 side outlets Ø63 to glue (allowing the installation of level controller or a too-full), adhesive backing, for construction site, joint basket in the skimmer body, self-locking lid, hose threaded 1 ½" and 2", frame cover adjustable in height to the level tiles, overflow pipe Ø50, rod of plastic basket, cover flange, possibility of contain an automatic level control, stop locking wing, the tab stops and minimizes the noise, the possibility of fixing on thin wall or prefabricated panels.



cod.1070008



cod.1070230



cod.1070217

Codice/ code	Descrizione/description
1070007	Skimmer a bocca standard + prolunga profondità 186 mm - rif. C-111-M / Skimmer standard mouth + extension throat 186 mm - ref. C-111-M
1070008	Skimmer a bocca standard + prolunga profondità 331 mm - rif. C-115-M / Skimmer standard mouth + extension throat 331 mm - ref. C-115-M
1070009	Skimmer a bocca svasata profondità 186 mm - rif. C-117-M / Skimmer wide mouth + extensionthroat 186 mm - ref. C-117-M
1070230	Skimmer a bocca svasata + prolunga profondità 330 mm - rif. C-119-M con inserti in ottone / Skimmer wide mouth + extension throat 330 mm with brass inserts - ref. C-119-M
1070217	Skimmer ONE sfioratore a bocca svasata + prolunga - rif. C-119-Mi-Mrcon / Overflow skimmer ONE with wide mouth + extension throat with brass inserts - ref. C-119-Mi-MR
1070016	Skimmer copertura automatica, liner + 2 prolunghe / Skimmer for automatic cover, liner, 2 extension throw 457 mm - ref. C-119CA-M-2
1070212	Skimmer copertura automatica, liner, ONE sfioratore + 2 prolunghe - rif. C-119-CA-MR / Skimmer for automatic cover, liner, ONE overflow, 2 extension throw - ref. C-119-CA-MR

SKIMMER PER PISCINA PANNELLI / SKIMMER FOR PANELS



cod.1070220



cod.1070216

Codice / code	Descrizione /description
1070216	Skimmer ONE sfioratore per piscina pannelli/liner- / Overflow skimmer ONE for panel/liner pool - ref. C-119-P-MR
1070220	Skimmer a bocca svasata per piscina pannelli/liner - rif. C-117-P / Skimmer a bocca svasata per piscina pannelli/liner - rif. C-117-P
1070213	Guarnizione sandwich / Sandwich seal

SKIMMER ARMONIA PERFETTA COLORED SKIMMER

Componete la vostra piscina abbinando il rivestimento agli accessori da murare. I colori si armonizzano perfettamente, conferendo un'estetica raffinata. Oppure per una personalizzazione e un dinamismo, giocate con i contrasti.

Compose your pool accessories matching the lining and the accessories. The colors blend perfectly, giving a refined aesthetic. Or for customization and dynamism, play with contrasts.



Descrizione	
Skimmer a bocca svasata + prolunga - colorato colored wide mouth skimmer + extension throat	
Skimmer ONE sfioratore a bocca svasata + prolunga - colorato colored wide mouth skimmer ONE + extension throat	

Skimmer a bocca svasata + prolunga - colorato /Colored wide mouth skimmer + extension throat

Codice/code	1072000	1072010	1072030	1072040	1072110	1072050
Colore/color	celeste/ light blue	azzurro/ blue	sabbia/sable	grigio/ gray	antracite/ anthracite	nero/ black

Skimmer ONE sfioratore a bocca svasata + prolunga - colorato/Colored wide mouth skimmer ONE + extension throat

Codice/code	1072160	1072158	1072164	1072161	1072163	1072162
Colore/color	celeste/ light blue	azzurro/ blue	sabbia/sable	grigio/ gray	antracite/ anthracite	nero/ black

ACCESSORIO SKIMMER / SKIMMER ACCESSORY



Codice /code	Descrizione /description
1070222	Collare compensatore Compensator collar

REGOLATORE DI LIVELLO / MECHANICAL FLOAT LEVEL CONTROLLER



Meccanismo di carico; coperchio e cornice identici allo skimmer; rapidità di raccordatura Ø50/63. I regolatori di livello sono completi di galleggiante interno meccanico, smontabile dall'interno.

Loading mechanism, cover and frame identical to the skimmer; fast jointing Ø50/63. The level regulators are equipped with internal mechanical floating, removable from the inside.

Codice /code	Descrizione /description
1070110	Regolatore di livello completo di galleggiante idraulico 3/8 Mechanical float level controller with floating hydraulic

**COPRI-CORNICE COLORATA ARMONIA PERFETTA, COMPLETA DI ALETTA
COLORED COVER FRAME COMPLETE WITH FLAP**



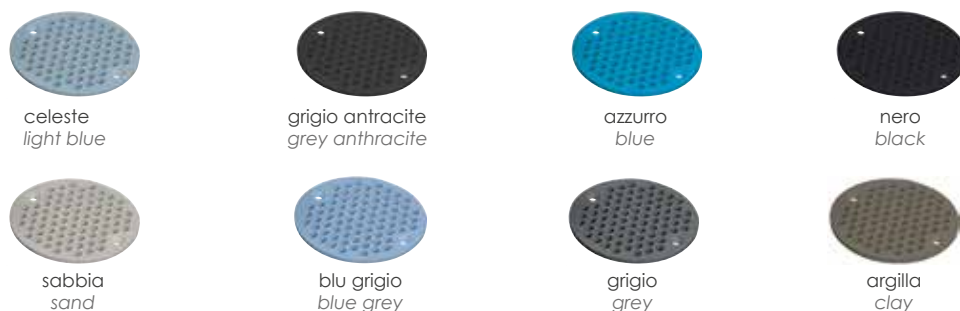
per skimmer a bocca svasata/for wide mouth skimmer

Codice/ code	1072120	1072121	1072123	1072124	1072125	1072126	1073127	1072108
Colore/Color	celeste/light blue	azzurro/blue	sabbia/sable	grigio/gray	antracite/anthracite	nero/black	blu grigio/blue gray	argilla/clay

per skimmer one/ for skimmer one

Codice/ code	1072167	1072165	1072171	1072168	1072170	1072169	1072148	1072151
Colore/Color	celeste/light blue	azzurro/blue	sabbia/sable	grigio/gray	antracite/anthracite	nero/black	blu grigio/blue gray	argilla/clay

**FLANGIA, GRIGLIA E GUARNIZIONI ARMONIA PERFETTA BOCCHETTA C-319
COLORED FLANGES, GRATINGS AND GASKETS JET C-319**



Flangia, griglia e guarnizioni per bocchetta C-319- colorato / flange, gratings and gaskets for jet C-319 colored

Codice/ code	1072260	1072261	1072263	1072264	1072265	1072266	1072267	1072269
Colore/Color	celeste/light blue	azzurro/blue	sabbia/sable	grigio/gray	antracite/anthracite	nero/black	b. grigio/b. gray	argilla/clay

PASSANTI A MURO IN ABS / THROUGHWALL FLANGE IN ABS



cod.1070060



cod.1070061

Codice / code	Descrizione /description
1070060	Passante a muro da 250 mm, filettato 2" e 50 a incollaggio / throughwall flange 250 mm, thread 2" and bonding 50
1070061	Passante a muro universale da 250 mm / universal throughwall flange 250 mm

BOCCHETTE DI MANDATA ED ASPIRAZIONE / RETURN FITTING IN ABS FOR LINER

Regolazione del getto orientabile semplificato ed ultra-rapido. Nessun pezzo in sporgenza, compreso il getto orientabile (estetica e comfort d'utilizzo). Viti di fissaggio della flangia completamente mascherate dalla cornice del getto orientabile. 4 inserti di chiusura supplementari compresi (oltre ai 4 forniti per l'installazione) molto utili in caso di eventuale sostituzione o smontaggio della flangia. Due possibilità di raccordo per lo stesso pezzo Ø50 ad incollaggio (femmina) e 2" filettato (maschio).

The regulation of the adjustable jet is simplified and fast. No protruding pieces, including the adjustable jet (aesthetics and ease of use). Holding screws of the flange completely masked by the adjustable jet. 4 additional closure inserts including (in addition to the 4 supplied for installation) are very useful in case of replacement or dismantling of the flange. Two possibilities for the same piece: bonding fitting Ø50 (female) and 2" thread (male).



cod.1070067



cod.1070168



cod.1070073



cod.1070071



cod.1070072



cod.1071172



cod.1070252

Codice / code	Descrizione /description
1070067	Bocchetta liner filettata 2" Ø 50 a incollaggio con getto orientabile / Bonding return fitting for liner with orientable jet
1070168	Bocchetta con inserti in ottone, per pannello/liner, con dado / Return fitting with insert and jet, for panel/liner, with nut
1070073	Bocchetta con getto orientabile per piscina a parete sottile, dado di serraggio e flangia / Return fitting with orientable jet for pool with thin wall, tightening nut and flange
1070071	Bocchetta con griglia aspirazione/mandata 2" Ø 63 a incollaggio, liner / Bonding return fitting with aspiration/expiration grid
1070072	Bocchetta con griglia aspirazione/mandata 3" Ø 90 a incollaggio, liner / Bonding return fitting with aspiration/expiration grid
1070252	Bocchetta con griglia aspirazione 2"½/63, griglia 162 mm, liner / Return fitting with aspiration grid 2"½/63, grid 162 mm, liner
1071172	Bocchetta con griglia aspirazione per fondo e pareti 3" Ø 90 a incollaggio, liner / Bonding return fitting with aspiration/expiration grid

ACCESSORI BOCCHETTE RETURN FITTING ACCESSORIES



cod.1070090



cod.1070091



cod.1070092



cod.1070093

Codice /code	Descrizione /description
1070090	Getto orientabile Ø 23 mm per bocchette / orientable jet for return fitting
1070091	Tappo filettato 1"½ con guarnizione torica / threaded cap with gasket
1070092	Tappo filettato per bocchette, bianco / white threaded cap for return fitting
1070093	Portagomma presa spazzola avvitato con filetto Ø 38 x 1"½ / swivelling barbed end-piece

PROIETTORI FISSI / FIXED UNDERWATER LIGHT



Guarnizione adesiva protezione per cantiere; bloccaggio della lampada a baionetta, la lampada non esce dal suo alloggiamento; facile smontaggio; cavo specifico subacqueo lungo 2,20 m, che permette un cambio facilitato della lampada; uscita del cavo di alimentazione superiore, cavo semi-rigido regolabile e pressacavo di sicurezza; possibilità di fissaggio su parete prefabbricata; sistema auto-bloccante di chiusura del coperchio con guarnizione OR per maggiore tenuta e sicurezza; consegnate con pressacavo a tenuta rapida.

Adhesive gasket for protection site; lock of the lamp; easy removal of the lamp; specific underwater cable m 2.20, which allows a facilitated exchange of the lamp; output of the power cord, rigid adjustable cable and safety cord-locks; possibility of fixing on prefabricated wall; self-locking system closure of the cover with O-ring seal for greater and security, delivered with rapid-tight cord-lock.

Codice /code	Descrizione /description
	PROIETTORE FISSO IN ABS A LED PER LINER / FIXED LED UNDERWATER LIGHT IN ABS FOR LINER
1070224	Proiettore liner a 60 LED colore bianco 13,5W 12V ac, fissaggio a vite con inserti in ottone White led for liner, fixed with screw, with brass inserts
1070225	Proiettore liner a 90 LED RGB 16W 12V ac con telecomando, fissaggio a vite con inserti in ottone RGB led for liner, fixed with screw, with remote control, with brass inserts

PROIETTORI FISSI / FIXED UNDERWATER LIGHT



sabbia
sand



grigio
grey



grigio antracite
grey anthracite



azzurro
blue



celeste
light blue

Proiettore per liner LED colore bianco 13,5 W - 12 V ac, fissaggio a vite-colorato / white underwater light for liner with screw

Codice/code	1072178	1072175	1072177	1072174	1072172
Colore/color	sabbia/sable	grigio/gray	antracite/anthracite	celeste/light blue	azzurro/blue

Proiettore per liner LED RGB 16W - 12V ac con telecomando, fissaggio a vite-colorato / RGB underwater light for liner with screw

Codice/code	1072036	1072046	1072116	1072006	1072016
Colore/color	sabbia/sable	grigio/gray	antracite/anthracite	celeste/light blue	azzurro/blue

SCATOLE DI DERIVAZIONE UNIVERSALI / UNIVERSAL DECK BOXES



- Dimensioni 11,5x11,5 cm
- Colori bianco, sabbia o grigio
- Montaggio in serie o parallelo, tenuta perfetta e regolazione della lunghezza del cavo
- *Dimensions 11,5x11,5 cm*
- *White, sand or grey colors*
- *Mounting in series or parallel, perfect fit and adjustment of cable length*

Codice /code	Descrizione /description
1070048	Scatole di derivazione universale 2 uscite e 1 entrata / Universal deck boxes 2 outputs and 1 input
1070049	Scatole di derivazione universale color sabbia, 2 uscite e 1 entrata / Sand universal deck boxes 2 outputs and 1 input
1070050	Scatole di derivazione universale color grigio, 2 uscite e 1 entrata / Grey universal deck boxes 2 outputs and 1 input

**MINI PROIETTORE SERIE MT-4 DA AVVITARE SU UNA BOCCHETTA
MINI UNDERWATER LIGHT MT-4 TO SCREW IN A RETURN FITTING**



**Installazione con prodotto
cod.1070065**
To be installed with product
code 1070065

Proiettore a led piatto da avvitare su passante da 1"½; ripartizione della luce omogenea, armoniosa, non accecante; corpo lampada realizzato per iniezione di policarbonato ed ABS che gli conferisce un'elevata resistenza a shock, calore ed aggressioni chimiche dei prodotti per il trattamento dell'acqua; alimentazione 12V ac 50~60 Hz da fornirsi mediante trasformatore toroidale protetto; cablaggio 2x1,5mm, fornito senza cavo; possibilità di sincronizzazione per sistemi a più lampade; realizzazione di impianti multi proiettore con centralina di controllo remoto a 1 o 4 canali; è necessario prevedere un passante da 1"½.

Flat led underwater light screwed on to in a 1"½ return fitting; distribution of homogeneous light, harmonious and not blinding for the swimmers; body-lamp made for injection of polycarbonate and ABS, which ensures high resistance to shock, heat and chemical attack of water treatment products; 12V ac 50 ~ 60 Hz to be provided by a toroidal protected transformer; wiring 2x1, 5 mm, supplied without cable; synchronization capabilities for multi-lamp systems, construction of multi-projector systems with control remote control to 1 or 4 channels; it is necessary to provide a return fitting 1"½.

VERSIONI DISPONIBILI / VERSIONS AVAILABLE

- Lampada led universale monocromatica colore bianco (7000/8000°K) con funzionamento ON/OFF
- Lampada led universale multicolore RGB con funzionamento ON/OFF
- 11 Colori fissi e 5 programmi automatici
- Universal Monochrome LED lamp in white (7000/8000 ° K) with ON/OFF
- Universal LED multicolour RGB lamp with ON/OFF
- 11 fixed colors and 5 automatic programs

Codice /code	Descrizione /description
1070171	Mini proiettore a led RGB 36 LED 6,8 W - 12 V ac / mini RGB led underwater light 36 LED 6,8 W - 12 V ac
1070172	Mini proiettore a led bianco 12 LED 4,0 W - 12 V ac / mini white led underwater light 12 LED 4,0 W - 12 V ac

**PROIETTORE PIATTO SERIE MT-4 DA AVVITARE SU UNA BOCCHETTA
FLAT UNDERWATER LIGHT MT-4 TO BE SCREWED ON A RETURN FITTING**

Nuovo Design



**Installazione con prodotto
cod.1070065**
Installing with product
cod.1070065

Corpo proiettore realizzato in policarbonato ed ABS con elevata resistenza a shock, calore ed aggressioni chimiche dei prodotti per il trattamento dell'acqua; alimentazione 12V ac 50~60 Hz da fornirsi mediante trasformatore toroidale protetto; cablaggio 2x1,5 mm, fornito senza cavo; possibilità di sincronizzazione per sistemi a più lampade; realizzazione di impianti multi proiettore con centralina di controllo remoto a 1 o 4 canali; dimensioni: Ø 290 mm, L 60 mm.

Projector-body made of polycarbonate and ABS with high resistance to shock, heat and chemical attack of water treatment products; 12V ac 50 ~ 60 Hz to be provided by a toroidal transformer protected; wiring 2x1,5 mm, supplied without cable; synchronization capabilities for multi-lamp systems, construction of multi-projector systems with remote control with 1 or 4 channels; dimensions: Ø 290 mm, L 60 mm.

VERSIONI DISPONIBILI

- Led universale monocromatico colore bianco (6500°K) con funzionamento ON/OFF
- Led universale multicolore RGB con funzionamento ON/OFF e switching a pulsante o telecomando in dotazione
- 11 colori fissi e 5 programmi automatici

AVAILABLE VERSIONS

- Universal led underwater light, color white (6500°K) with ON/OFF.
- Universal projector multicolor RGB LED with ON / OFF switching button or remote control.
- 11 fixed colors and 5 automatic programs

Codice /code	Descrizione /description
1070166	Proiettore piatto 90 LED RGB 16,0W-12 V ac con telecomando / Flat underwater light 90 RGB LED 16,0 W - 12 V ac with rc
1070169	Proiettore piatto 60 LED bianco 13,5 W - 12 V ac / Flat underwater light 60 white LED 16,3 W - 12 V ac
ACCESSORI / accessories	
1070229	Corona cromata satinata / mat metal crown
1070228	Corona grigio antracite / anthracite grey crown
1070211	Corona grigio chiaro / light grey crown
1070227	Corona celeste / light blue crown
1070226	Corona sabbia / sand crown



Cod.
1070229



Cod.
1070227



Cod.
1070228

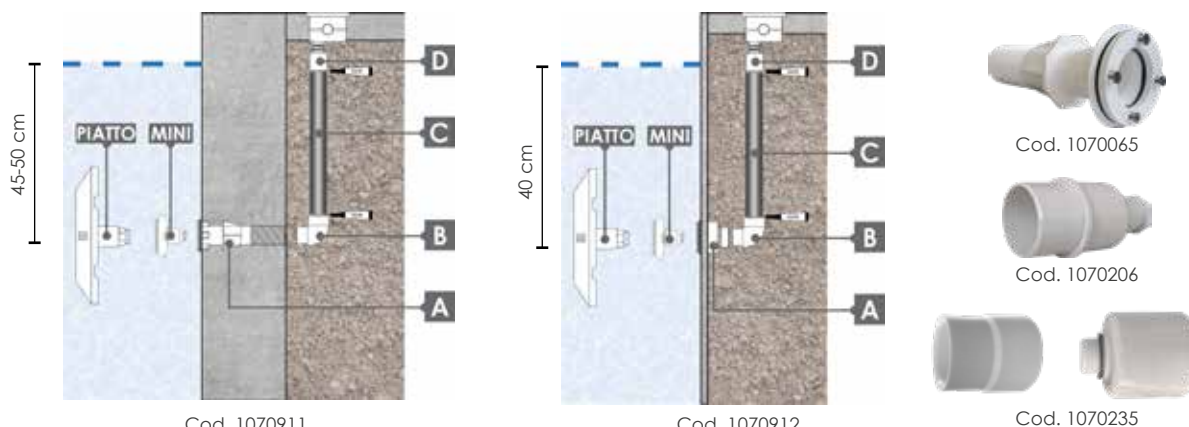


Cod.
1070226



Cod.
1070211

ACCESSORI INSTALLAZIONE PER MINI PROIETTORE E PROIETTORE PIATTO - SERIE MT-4
INSTALLATION ACCESSORIES FOR MINI AND FLAT UNDERWATER LIGHTS - SERIE MT-4



Codice /code	Descrizione /description
1070911	Kit installazione proiettore piatto e mini per c.a./liner / Mini and flat underwater light installation kit - c.a./ liner
1070912	Kit installazione proiettore piatto e mini per pannelli / Mini and flat underwater light installation kit - panels
RICAMBIO / replacement	
1070235	Kit adattatore proiettore piatto / Flat underwater light adapter kit
1070065	Passante a parete per proiettore per liner / Liner throughwall with flange for underwater light
1070206	Chiusura maschio con pressacavo Ø 50mm / Cap with cable gland Ø50mm

LAMPADA LED PER FARO UNIVERSALE SERIE MT-4 / LED LAMP FOR UNDERWATER LIGHT MT-4



Corpo lampada realizzato in policarbonato con elevata resistenza a shock, calore ed aggressioni chimiche dei prodotti per il trattamento dell'acqua. Terminali di cablaggio a vite completamente annegati nel corpo lampada per una tenuta migliore. Alimentazione 12V ac 50-60 Hz da fornirsi mediante trasformatore toroidale protetto. Cablaggio 2x1,5 mm². Possibilità di sincronizzazione per sistemi a più lampade. Realizzazione di impianti multi proiettore con centralina di controllo remoto a 1 o 4 canali. Dimensioni: Ø 178 mm, L 90 mm.

Lamp housing made of polycarbonate with high resistance to shock, heat and chemical attack of water treatment products. Screwed terminal wiring, completely drowned in the lamp body for a better seal. 12V ac 50 ~ 60 Hz to be provided by a toroidal protected transformer. Wiring 2x1,5 mm². Possibility of synchronization for systems with lights. Realization of plant with multi-projector with remote control unit 1 or 4 channels. Dimensions: Ø 178 mm, L 90 mm.

VERSIONI DISPONIBILI

LED monocromatico colore bianco (6500°K) con funzionamento ON/OFF.

- LED multicolore RGB con funzionamento ON/OFF e switching a pulsante o telecomando in dotazione.
- 11 Colori fissi e 5 programmi automatici.

VERSIONS AVAILABLE

Universal led lamp, color white (6500°K) with ON/OFF.

- Universal lamp multicolor RGB LED with ON / OFF switching button or remote control.
- 11 fixed colors and 5 automatic programs



Codice /code	Descrizione /description	
LAMPADE CON CONNETTORE STAGNO / LAMP WITH WATERTIGHT CONNECTOR		
1070165	Lampada per faro PAR56 90 LED RGB 16W 12V ac con telecomando Lamp for underwater light PAR56 90 RGB LED 16W 12V ac with rc	
1070152	Lampada per faro PAR56 60 LED colore bianco 13,5W 12V ac Lamp for underwater light PAR56 60 white LED 13,5W 12V ac	
LAMPADE CLASSICHE / CLASSIC LAMP		
1070157	Lampada per faro PAR56 90 LED RGB 16W 12V ac con telecomando Lamp for underwater light PAR56 90 RGB LED 16W 12V w/remote control	
1070802	Lampada per faro PAR56 90 LED RGB 16W 12V ac con telecomando Lamp for underwater light PAR56 90 RGB LED 16W 12V w/remote control	12 pz 12 pcs
1070156	Lampada per faro PAR56 60 LED colore bianco 13,5W 12V ac Lamp for underwater light PAR56 60 white LED 13,5 W 12V ac	
1070803	Lampada per faro PAR56 60 LED colore bianco 13,5W 12V ac Lamp for underwater light PAR56 60 white LED 13,5 W 12V ac	12 pz 12 pcs
ACCESSORI / ACCESSORIES		
1070809	Kit di installazione universale bianco / white universal installation kit	
1070916	Kit di installazione universale grigio / grey universal installation kit	
1070917	Kit di installazione universale sabbia / sand universal installation kit	
1070918	Kit di installazione universale antracite / anthracite universal installation kit	
1070920	Kit di installazione universale celeste / light blue universal installation kit	
RICAMBIO LAMPADE UNIVERSALI PAR56 e PROIETTORI PIATTI RGB serie MT-4		
1070194	Telecomando radio 4 pulsanti - dal 2020	
1070185	Telecomando radio 4 pulsanti - fino al 2019 (fino ad esaurimento scorte) Radio remote control 4 buttons	



Kit installazione universale
Universal installation kit



cod.1070194 cod.1070185

PROIETTORI MICRO SERIE MT-4 / MICRO PROJECTORS MT-4



Cod. 1070184 - 1070170



Corpo proiettore realizzato in policarbonato da avvitare su passante da 1"½, cablaggio 2x1mm, alimentazione 12V ac 50~60 Hz, possibilità di sincronizzazione per sistemi a più lampade; dimensioni: Ø 49mm, L 102 mm.

Projector-body made of polycarbonate screwed on to in a 1"½ return fitting, wiring 2x1 mm, 12V ac 50 ~ 60 Hz power supply, synchronization capabilities for multi-lamp systems; dimensions: Ø 49 mm , L 102 mm

VERSIONI DISPONIBILI

- Lampada led universale monocromatica colore bianco (6500°K) con funzionamento ON/OFF
- Lampada led universale multicolore RGB con funzionamento ON/OFF
- 11 Colori fissi e 5 programmi automatici

VERSIONS AVAILABLE

- Universal Monochrome LED lamp in white (6500°K) with ON/OFF
- Universal LED multicolour RGB lamp with ON/OFF
- 11 fixed colors and 5 automatic programs

Codice /code	Descrizione /description
1070184	Proiettore micro a 9 led RGB 8,2 W - 12 V ac / micro 9 RGB led projector 8,2 W - 12 V ac
1070170	Proiettore micro a 18 led bianco 6,0 W - 12 V ac / micro white 18 led projector 6,0 W - 12 V ac
ACCESSORI / accessories	

Corona di finitura a fissaggio rapido rotonde



Codice /code	1070255	1070256	1070257	1070259	1070260
Colore/color	bianco white	grigio chiaro light grey	grigio scuro medium grey	sabbia sand	azzurro light blue



Corona di finitura a fissaggio rapido quadrate



Codice /code	1070261	1070262	1070263	1070265	1070266
Colore/color	bianco white	grigio chiaro light grey	grigio scuro medium grey	sabbia sand	azzurro light blue



Corona di finitura a fissaggio rapido metallizzata

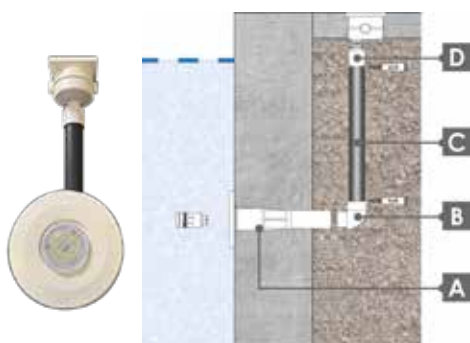


Codice /code	1070258	1070264
Colore/color	metallizzato metalized	metallizzato metalized

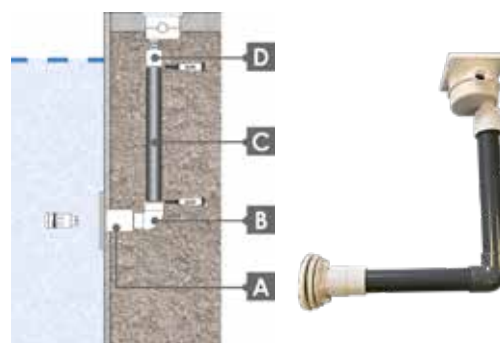


ACCESSORI INSTALLAZIONE PER PROIETTORE MICRO - SERIE MT-4
INSTALLATION ACCESSORIES FOR MICRO PROJECTOR - SERIE MT-4

Codice /code	Descrizione /description
1070913	Kit installazione proiettore micro per c.a./linerMicro projector installation kit - c.a./ liner
1070914	Kit installazione proiettore micro per pannelli / Micro projector installation kit - panels



Cod. 1070913



Cod. 1070914

SCATOLA DI COMANDO RADIO / RADIO CONTROL BOX



Disponibile nella versione 1 o 4 canali, è il complemento ideale per un impianto d'illuminazione per piscine. Può controllare una lampada o gestire un impianto di illuminazione globale. Permette di collegare fino a 12 proiettori senza modifiche dell'impianto elettrico. Il sistema radio garantisce un'ottima portata del telecomando. Elettronica installata in una scatola in ABS rafforzata a tenuta stagna per un impiego esterno (IP65). Si possono sincronizzare tutti i proiettori (modello 1 canale) o creare ambienti colorati diversi nella stessa piscina (modello 4 canali). Si installa senza lavori specifici sull'alimentazione elettrica 12Vac dei proiettori. Ogni scatola è fornita di connettori per cavo di sezione fino a 4 mm.

Available in 1 or 4 channels, it is the ideal complement for a lighting system for pools. It can control a lamp or manage a global illumination system. It allows you to connect up to 12 projectors without major modification. The radio system provides an excellent range of the remote. Electronics installed in a box in ABS reinforced watertight for outdoor use (IP65). You can sync all projectors (model 1 channel) or create different colored in the pool (model 4 channels). It installs without any specific work on the power supply 12Vac of the projectors. Each box is provided with connectors for wire section up to 4 mm.

Codice /code	Descrizione /description
1070192	Scatola di comando radio 1 canale - fino a 12 proiettori - 12V ac radio control box 1 channel - up to 12 lights
1070193	Scatola di comando radio 4 canali - fino a 27 proiettori - 12V ac radio control box 4 channels - up to 27 lights
RICAMBIO / replacement	
1070196	Telecomando 2 pulsanti per sc. comando radio 1 canale 1070192 2 buttons remote control for control box 1 channel
1070197	Telecomando 8 pulsanti per sc. comando radio 4 canali 1070193 8 buttons remote control for control box 4 channels
1070187	Telecomando 2 pulsanti per sc. comando radio 1 canale fino al 2019 (fino ad esaurimento scorte) 2 buttons remote control for control box 1 channel
1070188	Telecomando 8 pulsanti per sc. comando radio 4 canali fino al 2019 (fino ad esaurimento scorte) 8 buttons remote control for control box 4 channels
ACCESSORI / accessories	
1070204	Kit antenna per scatola di comando radio 1 e 4 canali con cavo di 3 metri e kit di fissaggio Kit antenna for radio control box 1 and 4 channels with cable 3 meters and fixing kit

PROIETTORE A LED INOX SERIE MT-4 / STAINLESS STEEL LED LIGHT MT-4



Per l'illuminazione continua e armoniosa dell'ambiente attorno alla piscina. Può essere installato anche immerso per illuminare una fontana o una vasca ornamentale. Realizzato in acciaio inox, eccellente resistenza alla corrosione sia all'esterno che sott'acqua. Alimentazione 12V ac 50~60 Hz da fornirsi mediante trasformatore toroidale protetto. Cablaggio 2x1,5 mm 2. Possibilità di sincronizzazione per sistemi a più lampade. Realizzazione di impianti multi proiettore con centralina di controllo remoto a 1 o 4 canali. Dimensioni: Ø 143 mm

For the continuous light and harmonious of the environment around the pool. It can also be installed under the water to illuminate a fountain or a ornamental pool. Made of inox steel, excellent corrosion resistance outside and under water. 12V ac 50 ~ 60 Hz to be provided by a toroidal protected transformer.

Wiring 2x1,5 mm 2. Possibility of synchronization for systems with lights. Realization plant with multi projectors with remote control unit 1 or 4 channels. Dimensions: Ø 143 mm

VERSIONI DISPONIBILI

- Lampada led universale monocromatica di colore bianco (7000/8000°K) con funzionamento ON/OFF.
- Lampada led universale multicolore RGB con funzionamento ON/OFF.
- 11 Colori fissi e 5 programmi automatici.

VERSIONS AVAILABLE

- Universal led lamp, color white (7000/8000°K) with ON/OFF.
- Universal led lamp, color RGB with ON/OFF.
- 11 fixed colors and 5 automatic programs.

Codice /code	Descrizione /description
1070315	Proiettore a Led INOX 316 36 LED RGB 35,8 W - 12 V ac / LED stainless steel 316 light 36 LED RGB 35,8 W - 12 V ac
1070316	Proiettore a Led INOX 316 30 LED bianco 14,7 W - 12 V ac / LED stainless steel 316 light 30 LED white 14,7 W - 12 V ac
1070311	Proiettore a Led INOX 316 36 LED RGB 7,2 W - 12 V ac / LED stainless steel 316 light 36 LED RGB 7,2 W - 12 V ac

LAMPADA RICARICABILE, IMPERMEABILE E MOBILE / LAMP RECHARGEABLE, WATERPROOF AND MOBILE

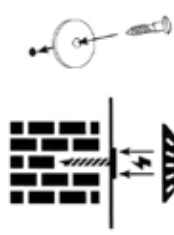


100% impermeabile e mobile, la lampada ricaricabile è perfetta sia in giardino che in piscina. Dimensioni 115 mm. Vantaggi:

- MOBILE, grazie alla sua base magnetica, è possibile fissarla ovunque, anche sott'acqua.
- FACILE DA UTILIZZARE, grazie a una semplice pressione sul tasto centrale dell'ottica è possibile accendere, spegnere e cambiare colori.
- PERFORMANTE, è disponibile in versione luce bianca RGB con 7 colori e 3 programmi.

100% waterproof and mobile, it makes ovunque light you need: in the garden, at home, in the pool. Dimensions 115 mm.

- MOBILE, thanks to its magnetic base, it secured everywhere, even under water
- EASY TO USE, by simply pressing the central button of optics you can turn on, turn off and change colors.
- PERFORMING, it's available in white light version or RGB version with 7 colors and 3 programs.



bianco
white
cod.1070806



azzurro
light blue
cod.1070807



grigio
grey
cod.1070808



blu
blue
cod.1070801

Codice /code	Descrizione /description
1070805	Lampada ricaricabile, impermeabile e mobile, 18 LED bianco Rechargeable, waterproof and mobile white 18 LED
1070806	Lampada ricaricabile, impermeabile e mobile, RGB, 18 LED, corona bianca Rechargeable, waterproof and mobile, lamp RGB, 18 LED, white crown
1070807	Lampada ricaricabile, impermeabile e mobile, RGB, 18 LED, corona azzurra Rechargeable, waterproof and mobile, lamp RGB, 18 LED, light blue crown
1070808	Lampada ricaricabile, impermeabile e mobile, RGB, 18 LED, corona grigia Rechargeable, waterproof and mobile, lamp RGB, 18 LED, grey crown
1070801	Lampada ricaricabile, impermeabile e mobile, RGB, 18 LED, corona blu Rechargeable, waterproof and mobile, lamp RGB, 18 LED, dark blue crown

PROIETTORE A LED EXTRA PIATTO / EXTRA FLAT LED UNDERWATER LIGHT

SERIE MT-4



Concepito per un'installazione senza lavori o attrezzatura specifica, il proiettore si posiziona in qualsiasi tipo di piscina a parete rigida che possieda almeno una bocchetta di mandata filettata femmina 1" 1/2. Realizzato per iniezione di policarbonato ed ABS, gli conferisce un'alta resistenza agli shock, al calore ed alle aggressioni chimiche dei prodotti per il trattamento dell'acqua. Pronto per l'utilizzo, è fornito in kit valigia con: un cavo da 6 metri, un trasformatore 230V/12V ac (tipo presa di corrente), un telecomando radiofonico ed una bocchetta d'immissione filettata all'interno femmina 1"1/2.

Designed to installation without specific equipment, the underwater light is placed in any type of pool that has a rigid wall with a return fitting with female threaded 1 "1/2. Realized by injection of polycarbonate and ABS which gives it a high shock resistance, heat and chemical attack of the products for water treatment. Ready to use, it is in a kit bag with: a 6 meter cable, a transformer type 230V/12V ac outlet, a radio remote control and an return fitting with female threaded 1 "1/2.

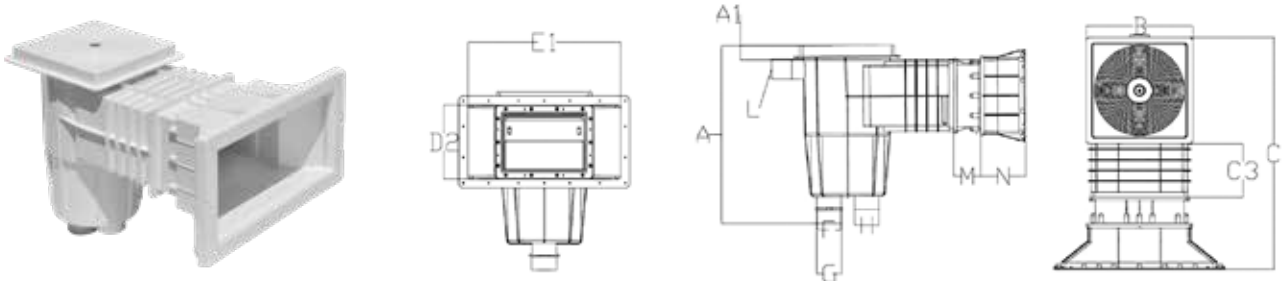
Codice /code	Descrizione /description
PROIETTORE A LED PER PISCINE FUORI TERRA / LED FOR ABOVE GROUND POOLS	
1070205	Proiettore 18 LED bianco 9,7 W - 12 V ac / white light
1070125	Proiettore 36 LED RGB 7,8 W - 12 V ac con telecomando / RGB light with remote control
1070189	Trasformatore 230V/12V ac / transformer type
RICAMBIO / replacement	
1070186	Telecomando radio 4 pulsanti / radio remote control with 4 buttons

SKIMMER SERIE MT-3 IN ABS PER LINER E PER PISCINE IN CEMENTO
SKIMMER MT-3 IN ABS FOR LINER AND FOR CONCRETE POOLS

Skimmer filettati 1"½ interno, 2" esterno. Completi di flangia, guarnizioni e viti inox per tenuta della membrana di impermeabilizzazione per piscine cemento/liner

Skimmer with interior thread 1" ½, outside 2". Complete with flanges, gaskets and screws for tightness of the waterproofing membrane for cement / liners pools

SKIMMER A BOCCA SVASATA CON PROLUNGA / WIDE MOUTH SKIMMER WITH EXTENSION

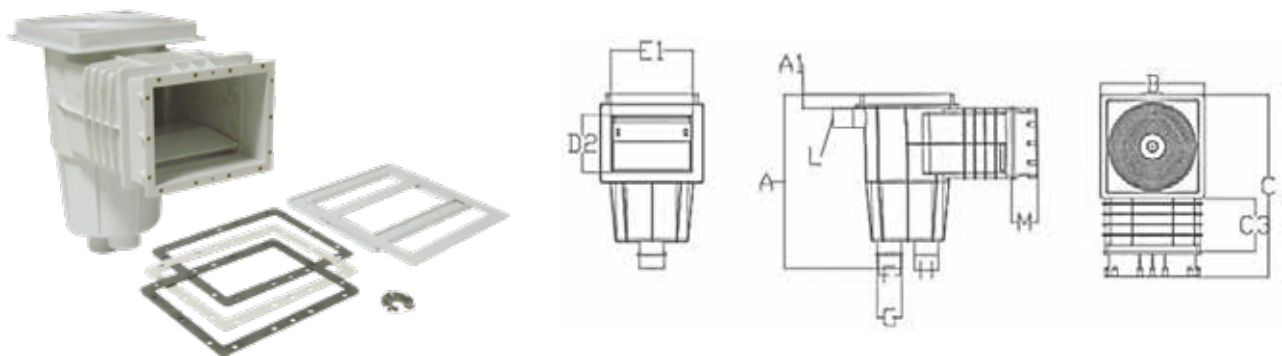


DIMENSIONI / DIMENSIONS

A mm	A1 mm	B mm	C mm	C3 mm	D2 mm	E1 mm	F mm	G mm	H mm	L mm	M mm	N mm
416	25,31	248,90	565	137	172,50	358	50 (1"½)	63 (2")	63 (2")	46	73	105

Codice /code	Descrizione /description
2220109	Skimmer a bocca svasata con inserti in ottone e prolunga per muri di cemento armato rif.96511V wide mouth skimmer with brass inserts and extension for concrete walls
2220300	Skimmer a bocca svasata con inserti in ottone e prolunga + guarnizione sandwich piscine in pannelli wide mouth skimmer w/brass inserts and extension+seal sandwich
2220139	Kit flangia+guarnizioni+viti skimmer 96511V-96501V / kit with flange,seal and screws for skimmer
2220200	Guarnizione sandwich / sandwich seal

SKIMMER A BOCCA STANDARD / STANDARD MOUTH SKIMMER

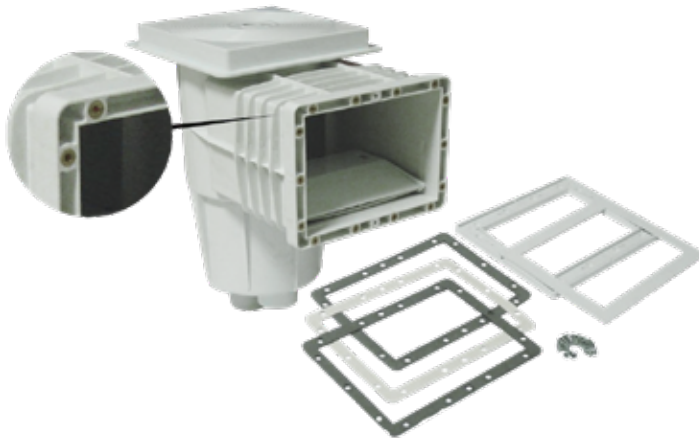


DIMENSIONI / DIMENSIONS

A mm	A1 mm	B mm	C mm	C3 mm	D2 mm	E1 mm	F mm	G mm	H mm	L mm	M mm
416	25,31	248,90	450,00	137,00	136,00	196	50 (1"½)	63 (2")	63 (2")	46	73

Codice /code	Descrizione /description
2220133	Skimmer a bocca standard con inserti in ottone standard mouth skimmer with brass inserts
2220145	Skimmer a bocca standard senza inserti in ottone standard mouth skimmer without brass inserts

SKIMMER A BOCCA STRETTA / SMALL MOUTH SKIMMER



DIMENSIONI / DIMENSIONS

A mm	A1 mm	B mm	C mm	C3 mm	D2 mm	E1 mm	F mm	G mm	H mm	L mm
416	25,31	248,90	400,00	137,00	136,00	139,70	50 (1"½)	63 (2")	63 (2")	46

Codice /code	Descrizione /description
2220146	Skimmer a bocca stretta con inserti in ottone small mouth skimmer with brass inserts

SIRINGA CON ABS LIQUIDO PER LE RIPARAZIONI / SYRINGE IN ABS LIQUID FOR THE REPAIRS

**SIRINGA ABS**

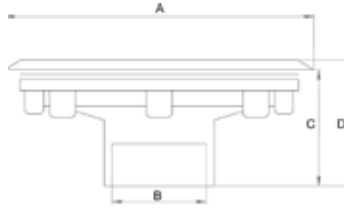
Liquido per la riparazione di tutti i pezzi in ABS
ABS syringe of liquid for the repair of all parts in ABS

Codice /code	Descrizione /description
1070023	Siringa con ABS liquido per la riparazione di tutti i pezzi in ABS ABS syringe of liquid for the repair of all parts in ABS

BOCCHETTE DA FONDO SERIE MT-3 / BOTTOM INLET MT-3



cod. 2220106



DIMENSIONI / DIMENSIONS

A mm	B mm	C mm	D mm
164,6	50	59,8	66,6



cod. 2220132



DIMENSIONI / DIMENSIONS

A mm	B mm	C mm	D mm	E mm	F mm
108	60	50	73,12	67,10	6,02

Codice /code	Descrizione /description
2220106	Bocchetta a pavimento filettata bianca diam. interno 50, esterno 2", con flangia, guarnizioni e viti inox per tenuta della membrana di impermeabilizzazione per piscine cemento/liner/ floor inlet threaded internal diam.50, external 2" with flange, gaskets and screws for waterproofing membrane for pool cement/liner
2220132	Bocchetta a pavimento bianca diam. interno 50 a incollaggio per piscine cemento/ Floor inlet internal diameter Ø 50 for pool cement/liner



grigio
grey



azzurro
blue



celeste
light blue



grigio antracite
grey anthracite



sabbia
sand

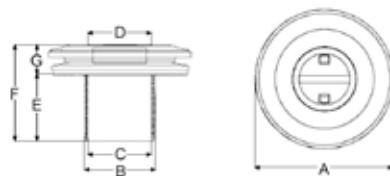
Bocchetta a pavimento filettata colorata/ floor inlet threaded internal

Codice/code	2220160	2220161	2220162	2220163	2220164
Colore/color	grigio/gray	antracite/ anthracite	celeste/light blue	azzurro/blue	sabbia/sand

PRESA SPAZZOLA SERIE MT-3 / VACUUM POINT MT-3



cod. 2220126

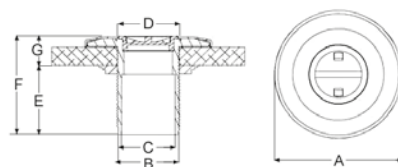


DIMENSIONI / DIMENSIONS

A mm	B mm	C mm	D mm	E mm	F mm	G mm
118,9	2"	50	53,9	55	78	23



cod. 2220105



DIMENSIONI / DIMENSIONS

A mm	B mm	C mm	D mm	E mm	F mm	G mm
118,9	2"	50	53,9	55	66,55	9,90

Codice /code	Descrizione /description
2220126	Presa a spazzola a parete filettata 2" esterno, Ø50 interno a incollaggio, con flangia, guarnizioni e viti inox per tenuta della membrana di impermeabilizzazione per piscine cemento/liner vacuum point to wall threaded external 2" - bonding internal Ø 50 with flange, gaskets and screws for waterproofing membrane for pool cement/liner
2220105	Presa a spazzola a parete filettata 2" esterno, Ø50 interno a incollaggio con anello di serraggio e guarnizioni per piscine in vetroresina/vacuum point to wall threaded external 2" - bonding internal Ø 50 with with clamping ring and gaskets for vtr pools

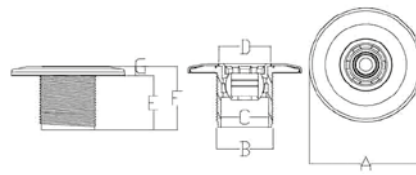
BOCCHETTE DI IMMISSIONE SERIE MT-3 / RETURN FITTINGS MT-3



cod. 2220100



cod. 2220101

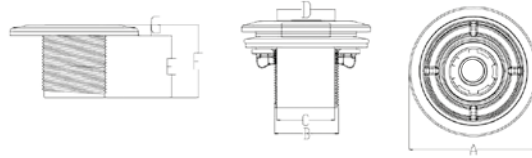


DIMENSIONI / DIMENSIONS

A mm	B mm	C mm	D mm
118,9	2"	50	53,9
E mm	F mm	G mm	
56,65	66,75	9,90	



cod. 2220102



DIMENSIONI / DIMENSIONS

A mm	B mm	C mm	D mm
118,9	2"	50	53,9
E mm	F mm	G mm	
56,65	66,75	9,90	

Codice / code	Descrizione /description
2220100	Bocchetta di immissione a parete filettata 2" esterno - diam.50 interno a incollaggio per piscine cemento Return fitting to wall threaded external 2" - bonding internal Ø 50 for cement pool
2220101	Bocchetta di immissione a parete filettata 2" esterno - diam.50 interno a incollaggio - con anello di serraggio e guarnizioni per piscine in vetroresina - senza flangia di tenuta/ Return fitting to wall threaded external 2" - bonding internal Ø 50 with clamping ring and gasket for pool with thin wall - without air-tight flange
2220102	Bocchetta di immissione a parete filettata 2" esterno - diam.50 interno a incollaggio - con anello di serraggio, flangia, guarnizioni e viti inox per tenuta della membrana di impermeabilizzazione per piscine cemento/liner/parete sottile ugello diam.20 mm / Return fitting to wall threaded external 2" - bonding internal Ø 50 with flange,gasket and screws for waterproofing membrane for pool cement/liner- nozzle Ø 50

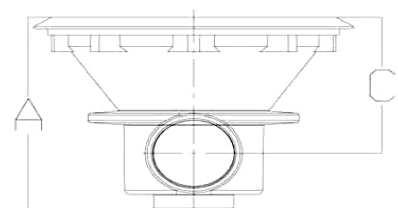
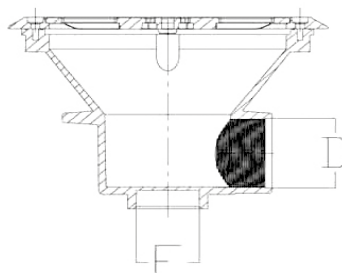
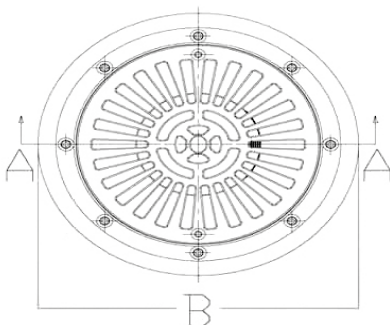
POZZETTI DI FONDO SERIE MT-3 / MAIN DRAIN MT-3



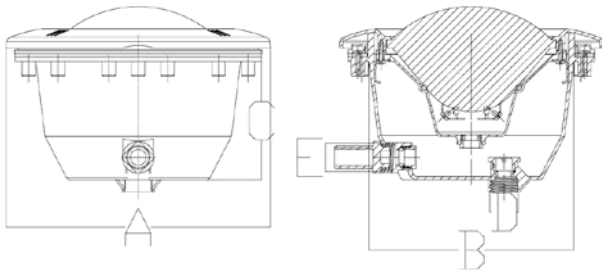
Codice / code	Descrizione /description
2220108	Pozzetto di fondo In ABS - diam. 170mm - uscita laterale filetto 2" con flangia, guarnizioni e viti inox per tenuta della membrana di impermeabilizzazione per piscine cemento/liner main drain in ABS Ø 170 mm- side exit threaded 2" with flange, gaskets and screws for waterproofing membrane for pool cement/liner
2220128	Kit flangia+guarnizioni+viti pozzetto di fondo 96467V-96467C /kit with flange, seal and screws for main drain

DIMENSIONI / DIMENSIONS

Codice	A mm	B mm	C mm	D mm	E mm
2220108	167	229,5	118,95	63(2")	45



**PROIETTORI SERIE MT-3
UNDERWATER LIGHT MT-3**



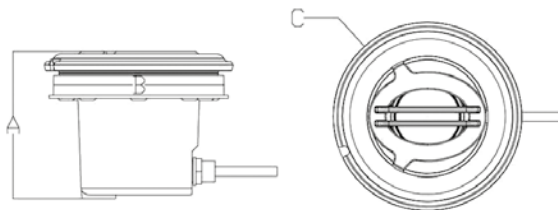
- Proiettori di illuminazione subacquea per piscine interrate 300 Watt, 12 V
- Completi di cassa di alloggiamento, corpo lampada, flangia, guarnizioni e viti inox per tenuta della membrana di impermeabilizzazione per piscine cemento/liner. Inserti in ottone.
- Underwater light for inground pools 300 Watt/12 V
- Complete with housing box, lamp-body, flange gaskets and screws for tightness of the waterproofing membrane for cement/liners pools. Brass Inserts.

DIMENSIONI / DIMENSIONS

A mm	B mm	C mm	D mm	E mm
279	218	124	3/4"	3/4"

Codice /code	Descrizione /description
2220111	Proiettore di illuminazione subacquea 300 watt 12 V underwater light 300 watt 12 V
2220302	Proiettore di illuminazione subacquea 300 watt 12 V + guarnizione sandwich underwater light 300 watt 12 V + seal sandwich
2220140	Kit flangia+guarnizioni+viti proiettore 96844V kit with flange,seal and screws for sunderwater light
1070047	Lampada da 300 Watts 12 Volts, standard lamp 300 watts 12 V, standard
2220201	Guarnizione sandwich sandwich seal

**MINI PROIETTORI SERIE MT-3 PER PISCINE IN CEMENTO E LINER
MINI UNDERWATER LIGHTS MT-3 FOR CONCRETE AND LINER POOL**

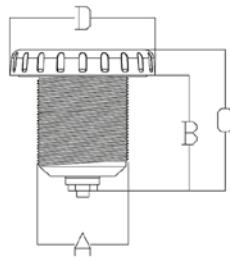


DIMENSIONI / DIMENSIONS

A mm	B mm	C mm
127,30	147	163,20

Codice /code	Descrizione /description
2220114	Mini proiettore di illuminazione per piccole piscine 50 Watt/12 V diam.120 mm. Flangia, guarnizioni e viti inox per tenuta della membrana di impermeabilizzazione per piscine cemento/liner mini underwater light for small pools 50 Watt/12 V Flanges, gaskets and screws for tightness of the waterproofing membrane for cement / liners pools
2220117	Mini proiettore a led, diam.120 mm, 18 unità led colore bianco con flangia, guarnizioni e viti inox per tenuta della membrana di impermeabilizzazione per piscine cemento/liner-1,5 watt/12V mini LED underwater light Ø 120 mm, 18 white led units with flange, gaskets and screws for waterproofing membrane for pool cement/liner 1,5 watt/12V
2220130	Lampada a 18 led bianco 1,5 watt/12V lamp with 18 white led 1,5 watt/12V

MINI PROIETTORI SERIE MT-3 PER PISCINE IN PANNELLI E VETRORESINA
MINI UNDERWATER LIGHTS MT-3 FOR PANEL AND FIBERGLASS POOL



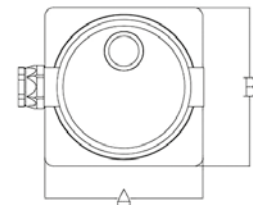
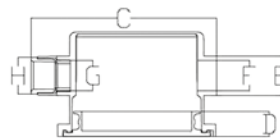
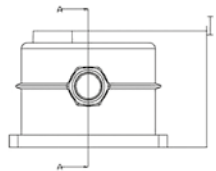
DIMENSIONI / DIMENSIONS

A mm	B mm	C mm	D mm
59	74,97	91,55	94,27

Codice /code	Descrizione /description
2220124	Mini proiettore senza nicchia per vasche spa o scale in resina con anello di serraggio e guarnizioni 50 watt/12V/Mini underwater light without recess for spa or stairs with locking ring and gaskets 50 watt/12V
2220115	Mini proiettore a led senza nicchia, 18 unità led colore bianco per vasche spa o scale in resina con anello di serraggio e guarnizioni 1,5 watt/12V Mini-LED underwater light without recess, 18 white led units for spa or stairs with locking ring and gaskets 1,5 watt/12V
2220130	Lampada a 18 led bianco 1,5 watt/12V Lamp with 18 white led 1,5 watt/12V
2220116	Mini proiettore a led senza nicchia, 18 unità led multicolore per vasche spa o scale in resina con anello di serraggio e guarnizioni 1,5 watt/12V Mini-LED underwater light without recess, 18 led multicolor for spa or stairs with locking ring and gaskets 1,5 watt/12V
2220131	Lampada a 18 led multicolore -MR16 1,5 watt/12V Lamp with 18 multicolor led 1,5 watt/12V

IMPIANTO/EQUIPMENT

SCATOLA DI DERIVAZIONE
DECK BOX



DIMENSIONI / DIMENSIONS

A mm	B mm	C mm	D mm	E mm	F mm	G mm	H mm	I mm
129	129	151	20,20	32,20	24,40	24,40	29,70	94,50

Codice /code	Descrizione /description
2220119	Scatola di derivazione con 3 connessioni 3/4" Deck box with 3 connections 3/4"

FLESSIBILE PER PROIETTORE
FLEXIBLE PIPE FOR UNDERWATER LIGHT



Codice /code	Descrizione /description
2220120	Flessibile per proiettore - pezzo da 1 m - 3/4" filettato flexible tube for underwater light- 1 m to piece- threded 3/4"

SKIMMER SERIE MT-14 IN ABS PER LINER / SKIMMER MT-14 IN ABS FOR LINER



cod.2220511



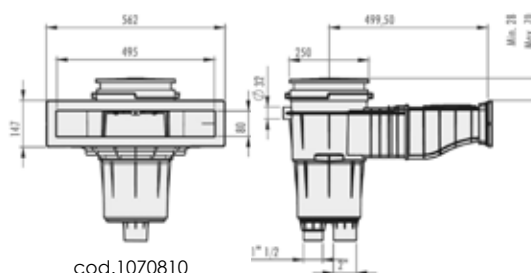
cod.2220512



cod.1070810



cod.1070811



cod.1070810

Codice / code	Descrizione /description
2220511	Skimmer a bocca svasata con inserti in ottone e prolunga per liner /Wide mouth skimmer w/brass inserts and extension for liner
2220512	Skimmer a bocca svasata con inserti in ottone e prolunga per pannelli/parete sottile / Wide mouth skimmer w/brass inserts and extension for panels/thin wall
1070810	Skimmer Senior sfioratore in ABS / overflowskimmer Senior in ABS
2220518	Guarnizione sandwich skimmer a bocca svasata cod. 2220512 / sandwich seal for skimmer wide mouth
1070811	Guarnizione sandwich per skimmer senior / sandwich seal for skimmer senior

ACCESSORI PER SKIMMER SERIE MT-14 / ACCESSORIES FOR SKIMMER MT-14



cod.2220515



cod.2220516



cod.2220517

Codice /code	Descrizione /description
2220515	Prolunga skimmer skimmer throat extension
2220516	Prolunga coperchio skimmer 2220513 skimmer 2220513 cover extension
2220517	Prolunga coperchio skimmer skimmer cover extension

REGOLATORE DI LIVELLO, BOCCHETTA DI LIVELLO MT-14 / LEVEL REGULATOR, LEVEL NOZZLE MT-14



Codice /code	Descrizione /description
2220551	Regolatore di livello Level regulator

PRESA A SPAZZOLA SERIE MT-14 / VACUUM POINT MT-14



Codice /code	Descrizione /description
2220505	Pres a spazzola parete incollaggio o filettata, con inserti in ottone, per liner Vacuum point to wall threaded or gluing, with brass inserts, for liner

BOCCHETTE DI IMMISSIONE SERIE MT-14 / RETURN FITTING MT-14



cod.2220502



cod.2220504

Codice / code	Descrizione /description
2220502	Bocchetta immissione a parete, con inserti in ottone, per liner / Wall return fitting, with brass inserts, for liner
2220504	Bocchetta immissione a parete, per vetroresina / Wall return fitting, for fiberglass

BOCCHETTE DA FONDO SERIE MT-14 / BOTTOM INLET MT-14



cod.2220500



cod.2220501

Codice / code	Descrizione /description
2220500	Bocchetta a pavimento filettata diam. interno 50, esterno 2", inserti in ottone, per liner / Floor inlet threaded internal diam 50, external 2", brass inserts, liner
2220501	Bocchetta a pavimento a incollaggio con griglia diam. interno 63, per liner / Floor inlet glue with grid internal diam 63, liner

POZZETTI DI FONDO SERIE MT-14 / MAIN DRAIN MT-14



cod.2220520



cod.1070033

Codice /code	Descrizione /description
2220520	Pozzetto di fondo 2"-1"½, con inserti in ottone, per liner / Main drain 2"-1"1/2, with brass inserts, for liner
1070033	Pozzetto di fondo con griglia ANTIVORTEX a norma UNI EN 13451-3 - per liner / Main drain ANTIVORTEX grating norm UNI EN 13451-3, for liner
1070081	Pozzetto di fondo ANTIVORTEX bianco C/TUBO Ø50 / Main drain ANTIVORTEX white C/TUBO Ø50
1070082	Pozzetto di fondo ANTIVORTEX bianco C/TUBO Ø62 / Main drain ANTIVORTEX white C/TUBO Ø62
1072276	Kit griglia per pozzetto di fondo ANTIVORTEX a norma UNI EN 13451-3 / Kit grating for antivortex main drain complied with UNI EN 13451-3

PROIETTORI SERIE MT-14 / UNDERWATER LIGHT MT-14



cod.2220533



cod.2220536



cod.2220537



cod.2220519

Codice /code	Descrizione /description
2220531	Proiettore a led bianco, inserti in ottone, per liner 45W/12V / underwater light led white w/brass inserts for liner 45W/12V
2220532	Proiettore a led multicolore, inserti in ottone, per liner 45W/12V / underwater light led multicolor w/brass inserts for liner 45W/12V
2220533	Proiettore a led multicolore piatto, per liner 45W/12V / underwater light led multicolor flat for liner 45W/12V
2220519	Guarnizione Sandwich per proiettore MT-14 / sandwich seal underwater light MT-14
2220534	Mini proiettore a led bianco, inserti in ottone, per liner / mini underwater light led white w/brass inserts for liner
2220536	Mini proiettore a led multicolore, inserti in ottone, per liner / mini underwater light led multicolor w/brass inserts for liner
2220535	Mini proiettore a led bianco senza nicchia, per liner / mini underwater light led white without recess for liner
2220537	Mini proiettore a led multicolore senza nicchia, per liner / mini underwater light led multicolor without recess for liner
2220538	Telecomando per proiettori MT14 / remote control for MT14 underwater light
2220539	Scatola di comando per proiettori MT14 /receptor for MT14 underwater light

SKIMFILTRE



cod.2220600

SKIMFILTRE combina uno skimmer a grande apertura con un filtro a cartuccia performante. Questo concetto semplifica l'installazione non richiedendo tubazione tra skimmer e filtro, con un insieme molto compatto. Il modello ELEGANCE 400 (apertura 400x200) ha una struttura rinforzata e può essere utilizzato sia interrato che installato in un muro filtrante. È equipaggiato di due troppi pieni non perforati e di un'aleffa con arresto anti-rumore.

SKIMFILTER combine a wide mouth skimmer with a performing cartridge filter. This concept considerably simplifies installation not requiring pipe between skimmer and filter, with a very compact set. The ELEGANCE 400 model (hole 400x200) has a reinforced structure and can be used both underground and installed in a wall filter. Equipped with two not perforated overflows and of a fin with stopping noise.

Codice / code	Descrizione /description
2220600	Skimfilitre Elegance 400 - portata max 20 m3/h-piscina pannelli Skimfilitre Elegance 400-max flow 20 m3/h-panels pool
2220601	Skimfilitre Classic 200 - portata max 12,5 m3/h-piscina pannelli Skimfilitre Classic 200-max flow 12,5 m3/h-panels pool
CARTUCCE DI RICAMBIO / REPLACEMENT CARTRIDGES	
2220602	Cartuccia ricambio Skimfilitre/Twinfilitre Elegance 400 Replacement cartridge for Skimfilitre/Twinfilitre Elegance 400
2220603	Cartuccia ricambio Skimfilitre Classic 200 Replacement cartridge for Skimfilitre Classic 200

TWINFILTRE



TWINFILTRE modello di alta gamma molto performante, dotato nel primo vano, di un sacco prefiltro 500 micron di grande capacità per raccogliere le foglie e piccoli detriti. Nel secondo vano, cartuccia filtrante 15 micron per una qualità di filtrazione ottimale con una durata di servizio fino ad un mese prima della pulizia. Indicatore di colmatatura integrato.

TWINFILTRE high-end model very performant, equipped in the first tank of a prefilter bag 500 micron great capacity to collect leaves and small debris. In the second tank filtering cartridge 15 micron for a optimal filtering quality with a service life of until a month before cleaning. Topping indicator integrated.

Codice / code	Descrizione /description
2220604	Twinfilitre Elegance 400 - portata max 20 m3/h- piscina pannelli Twinfilitre Elegance 400 - max flow 20 m3/h-panels pool
CARTUCCE DI RICAMBIO / REPLACEMENT CARTRIDGES	
2220602	Cartuccia ricambio Skimfilitre/Twinfilitre Elegance 400 Replacement cartridge for Skimfilitre/Twinfilitre Elegance 400

BOCCHETTE / NOZZLES



cod.2220610



cod.2220611



cod.2220612

Codice /code	Descrizione /description
2220610	Bocchetta di immissione con getto orientabile 1" ½- piscina pannelli Return fitting with orientable jet 1"½- panels pool
2220611	Bocchetta di presa spazzola 1" ½- piscina pannelli Vacuum point 1"½- panels pool
2220612	Griglia per presa spazzola Vacuum point grid

PROIETTORI LED PIATTI / FLAT UNDERWATER LED LIGHTS



Proiettori senza nicchia
Underwater lights without niche

Proiettore con o senza nicchia per piscine esistenti o per rinnovare una piscina.
Il proiettore è dotato di flangia rotonda e quadrata.
Alimentazione 12V AC.

*Projector with or without niche for existing pools or those who want to renew a pool.
Projector is series delivered with a round and a square frame. Power supply 12V AC.*



Proiettori con nicchia
Underwater lights with niche

Codice / code	Descrizione / description
2220630	Proiettore bianco 12 led bianco 30W - senza nicchia Underwater light 12 white led 30W - without niche
2220631	Proiettore bianco 12 led - RGB 28 W - senza nicchia Underwater light white 6 - RGB 28W - without niche
2220637	Proiettore 12 led bianco - piscina pannelli - con nicchia Underwater light 12 white led - panels pool - with niche
2220621	Proiettore 6 led bianco - piscina liner - con nicchia Underwater light 6 white led - liner pool - with niche

PROIETTORE EASYLED / UNDERWATER LED LIGHT EASYLED



Progettazione e integrazione perfetta: design EXTRA piatto. Adatto a diversi tipi di piscina. Facile da installare: può essere montato su tutti gli ugelli 1"½.

Design and seamless integration: design EXTRA flat. Suitable for different types of swimming pool. Easy to install: it can be mounted on all nozzles 1"½.

Codice / code	Descrizione / description
2220632	Proiettore bianco 12 led bianco (2600 lumen) 36W - per bocchetta White 12-LED (2600 lumens) 36 watts - for return fitting
2220633	Proiettore bianco 12 led - RGB (850 lumen) 28 W - per bocchetta Color 12- LED (RGB)(850 lumens) 28 watts - for return fitting

LAMPADIE UNIVERSALI A MONTAGGIO RAPIDO / UNIVERSAL LAMPS EASY TO INSTALL



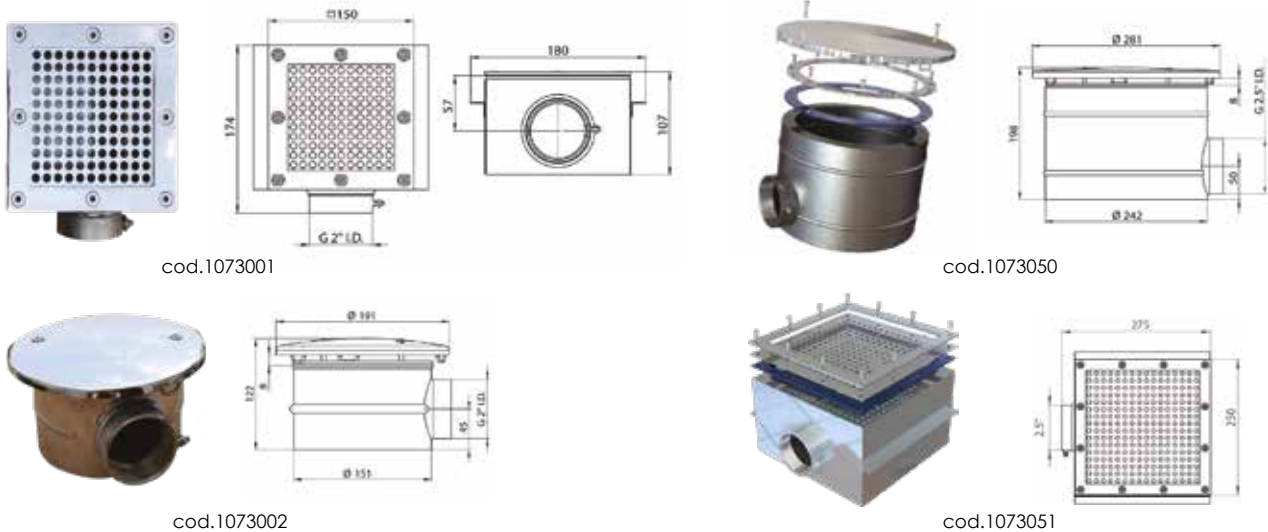
LAMPADIE universali a montaggio rapido su nicchia esistente - tipo PAR 56
UNIVERSAL LAMP easy to install on existing niche - PAR 56 type

Codice /code	Descrizione /description
2220622	Lampada 6 led bianco 19W - 1500 lumen 6 led white lamp 19 Watt - 1500 lumen
2220623	Lampada 12 led bianco 36W - 2600 lumen 12 led white lamp 36 Watt - 2600 lumen
2220625	Lampada 12 led RGB 28W - 850 lumen 12 led RGB lamp 28 W- 850 lumen

KIT CONTROLLO REMOTO LINEA WELTICO / REMOTE CONTROLS KIT WELTICO SERIES

Codice /code	Descrizione /description
2220624	Kit di controllo remoto ON/OFF per lampade led bianco (centralina + telecomando) Remote ON/OFF control kit for led white lamps (control unit + remote control)
2220626	Kit di controllo remoto per lampada led RGB (centralina + telecomando) Remote control kit for led RGB lamps (control unit + remote control)

POZZETTI DI FONDO / MAIN DRAIN



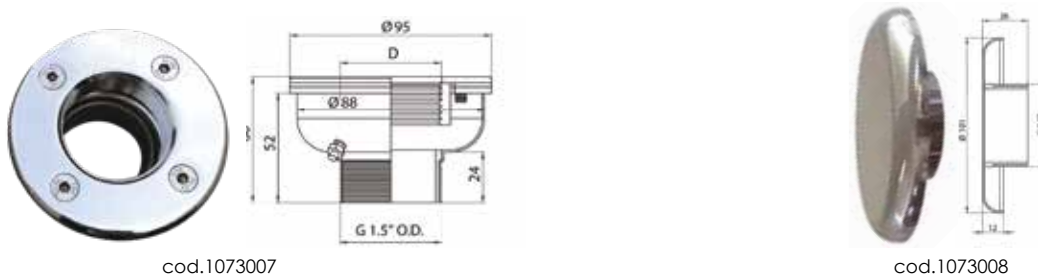
Codice /code	Descrizione /description
1073001	Scarico di fondo inox 316, 150x150 mm per liner 2" F, portata 15m3/h Main drain 150x150 for liner 2" F, flow 15m3/h
1073002	Scarico di fondo inox anti-vortice Ø 154 mm 2" F, portata 15m3/h Main drain Ø 154 mm anti-vortex 2" F, flow 15m3/h
1073050	Scarico di fondo inox anti-vortice Ø 240 mm, 2, 1/2", portata 30m3/h Main drain Ø 240 anti-vortex 2, 1/2", flow 30m3/h
1073051	Scarico di fondo 250x250 mm per liner Ø 2"½ inox 316, portata 30m3/h Stainless steel 316 main drain 250x250 mm for liner Ø 2"½, flow 30 m3/h

BOCCHETTE ACCIAIO INOX AISI 316 / STAINLESS STEEL AISI 316 RETURN FITTING



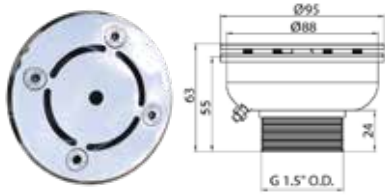
Codice /code	Descrizione /description
1073003	Bocchetta immissione a parete 1,5" in inox 316 per liner / Wall return fitting 1,5" in inox 316 for liner
1073053	Adattatore 1"x 1"½ inox 316 / Adapter 1"x 1"½ - stainless steel 316
1073054	Passante a muro 1"½ inox 316 250mm per liner / Wall insert 1"½ 250 mm for liner - stainless steel 316
1073055	Passante a muro 1"½ inox 316 250mm / Wall insert 1"½ 250 mm - stainless steel 316

PRESA ASPIRAFANGO / VACUUM POINT

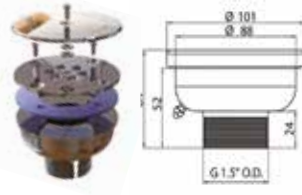


Codice /code	Descrizione /description
1073007	Presa aspirafango inox per liner 1" ½ F / Vacuum point 1" ½ F
1073008	Coperchio per presa aspirafango inox / Cap for vacuum point

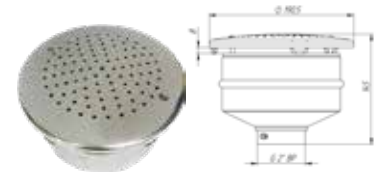
BOCCHETTE IMMISSIONE A PAVIMENTO / FLOOR RETURN FITTING



cod.1073004



cod.1073030



cod.1071089



cod.1071043



cod.1071045



cod.1071046



cod.1071029



cod.1071030

Codice / code	Descrizione /description
1073004	Bocchetta immissione a pavimento Ø 1"½ in inox a portata variabile Floor return fitting Ø 1"½ in inox variable flow
1073030	Bocchetta di immissione con griglia a pavimento per liner, portata 9m3/h Flow floor inlet with grid for liner, max flow 9 m3/h
BOCCHETTE IMMISSIONE A PAVIMENTO CON AGGRAFFAGGIO RAPIDO / BOTTOM INLET WITH RAPID grafting	
1071043	Bocchetta immissione foratura 4mm portata 12m3/h, incastro INOX AISI316 e piattello in ABS Ø50-90 mm Bottom inlet holes 4mm, flow 12m3/h, stainless steel AISI316 rapid grafting and ABS top Ø50-90 mm
1071045	Bocchetta immissione, a pavimento inox AISI 316 per cemento armato Ø50-63 in stainless steel, for concrete BOCCHETTA IMMISSIONE GEJSER A PAVIMENTO CON AGGRAFFAGGIO RAPIDO AISI 316 / BOTTOM INLET gejser WITH RAPID grafting aisi 316
1071046	Bocchetta immissione a pavimento inox gejser in stainless steel gejser Ø50-63 FLANGIA/GRIGLIA INOX 316 PER BOCCHETTA E POZZETTO DI FONDO / flange, grid in stainless steel for return fitting and main drain
1071029	Flangia/griglia inox per bocchetta C-319 for return fitting C-319
1071030	Flangia/griglia inox per pozzetto di fondo C-211 for main drain C-211
ASPIRAZIONI IDROMASSAGGIO / WATER SUCTIONS	
1071089	Aspirazione universale inox 316 Ø191mm - 2" portata 20m3/h Stainless steel 316 universal water suction Ø191mm - 2" flow 20m3/h

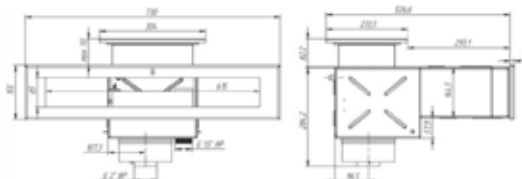
SKIMMER INOX

SKIMMER A BOCCA STRETTA / SMALL MOUTH SKIMMER



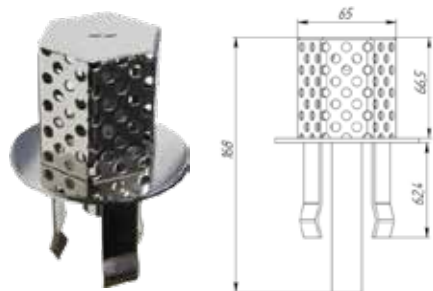
Codice / code	Descrizione /description
1073000	Skimmer lungo a bocca stretta per liner 2" F - INOX AISI 316 Long Skimmer with narrow mouth 2" F - AISI 316

SKIMMER SFIORO INOX / INOX OVERFOLW SKIMMER



Codice / code	Descrizione /description
1073042	Skimmer sfioro inox, per liner - INOX AISI 316 / Inox overflow skimmer, for liner - AISI 316

SILENZIATORE TROPPOPIENO / OVERFLOW SILENCER



Codice / code	Descrizione /description
1073052	Silenziatore per drenaggio troppo pieno per tubo Ø63, portata 8m3/h - inox 316L Overflow drainage silencer for Ø63mm pipe, flow 30m3/h - stainless steel 316L

PROIETTORI INOX 316 / UNDERWATER LIGHTS INOX 316

PROIETTORE LED INOX / LED STAINLESS STEEL LIGHT



Codice /code	Descrizione /description
1073110	Proiettore inox 60 led colore bianco 13,5W, per liner Underwater light inox 60 led white colour 13,5W liner
1073111	Proiettore inox 90 led RGB 16W con telecomando, per liner Underwater light inox 90 led RGB 16W w/remote control liner

**MINI PROIETTORE A LED LORY POOL PER PISCINA, COLORE FISSO E RGB
MINI LED LIGHT LORY POOL, FIXED COLOR AND RGB**



cod.1071079



cod.1071080

Apparecchio in ottone e ghiera in acciaio inox AISI 316L con 1 superLED da 1 W in 6 tonalità diverse: bianco freddo , bianco caldo, verde, blu, rosso e ambra. Per installazioni su scale per piscina (IP 68 - 12 Vac/dc). Massima profondità di immersione 2 m. Fissaggio filettato 1" 1/4, fornito con rondella in inox diam.100mm. Cavo standard 2,80 m. Versione RGB: 3 superLED da 1 W, funziona solo con idoneo driver DDL 1/3. Montaggio su passante.

Device in brass and inox steel AISI 316L with 1 SuperLED 1 W in 6 different colors: cold white, warm white, green, blue, red and amber. For installations on stairs pool (IP 68 to 12 Vac / dc). Maximum diving depth 2 meters. Threaded fastener 1" 1/4, provided with steel Ø 100mm. Standard cable 2.80 m. RGB version: 3 SuperLEDs 1 W. Works only with a suitable driver DDL 1/3.

Codice /code	Descrizione /description
1071078	Proiettore a 3 led bianco (caldo o freddo) (3 W)12V dc/3 led white light*
1071080	Proiettore a 3 led RGB (3 W) 12V dc / 3 led light RGB
1070190	Driver DDL 1/3 fino a 10 proiettori 3 led / driver DDL up to 10 light 3 led
1071106	Alimentatore HK 75/13 75 VA 100-240 V/12 Vdc / power supply HK 75/13

*Per il cod. 1071078 - Specificare in fase d'ordine il colore desiderato: bianco, bianco freddo, bianco caldo, verde, blu, rosso, ambra / Specify in the end of the order the desired color: white, cold white, warm white, blue, red, amber.

Codice /code	Descrizione /description
1071079	Proiettore a 1 led (1W) 12V ac/dc bianco freddo / 1 led light cold white
1071101	Proiettore a 1 led (1W) 12V ac/dc bianco caldo / 1 led light warm white
1071102	Proiettore a 1 led (1W) 12V ac/dc verde / 1 led light green
1071103	Proiettore a 1 led (1W) 12V ac/dc blu / 1 led light blue
1071104	Proiettore a 1 led (1W) 12V ac/dc rosso / 1 led red
1071105	Proiettore a 1 led (1W) 12V ac/dc ambra / 1 led amber

MINI PROIETTORE A LED LUKE PER PISCINA, COLORE FISSO E RGB
MINI LED LIGHT LUKE POOL, FIXED COLOR AND RGB



cod.1071081

Apparecchio in acciaio inox AISI 316L con 18 superLED da 1 W in 6 tonalità diverse : bianco freddo, bianco caldo, verde, blu, rosso e ambra. Per installazioni in piscine (IP68 - 20 Vdc) con passaparete. Massima profondità di immersione 2 m. Fissaggio con manicotto già fornito nella confezione. Cavo standard 2,80 m. Da utilizzare solo in immersione e con specifico alimentatore LK150/20. Versione RGB: 7 superLED da 3 W, funziona con idoneo driver DDL1/21. Montaggio su passante. Luce diffusa - 120°

Light in stainless steel AISI 316L with 18 SuperLEDs 1 W in 6 different colors: cold white, warm white, green, blue, red and amber. For pool (IP68 - 20 Vdc) with throughwall flange. Maximum immersion depth of 2 meters. Mounting sleeve already provided in the package. Standard cable 2.80 m. Use only in diving, and with specific power LK150/20. Version RGB: 7 SuperLEDs 3 W, works with a suitable driver DDL1/21. Diffused light - 120°.



cod.1071082

Codice /code	Descrizione /description
1071081	Proiettore a 18 led colore fisso (18 W) 20V dc / 18 led light fixed color
1071082	Proiettore a 7 led RGB 24 V dc / 7 led light RGB
1070191	Driver DDL 1/21 fino a 6 proiettori / Driver DDL up to 6 light
1071086	Alimentatore LK 150/20150 W - 24 Vdc fino a 8 proiettori power supply LK 150/20 to 8 light - 150 W -24Vdc

Specificare in fase d'ordine il colore desiderato: bianco, bianco freddo, bianco caldo, verde, blu, rosso, ambra.
 Specify in the end of the order the desired color: white, cold white, warm white, blue, red, amber.

PROIETTORE A LED LUCYFLOOR DA PAVIMENTO
LED FLOODLIGHT LUCYFLOOR - FLOOR



Apparecchio in alluminio anticorrosivo con finitura standard satinato brillante. Con 9 superLED da 1 W. Per interni ed esterni (IP66) 12 V dc. Anello di fissaggio da incassare. Carrabile e pedonabile fino a 3,5 ton. Cavo standard 2,80 m.

Anticorrosive aluminum device with standard satin gloss finish. With 9 SuperLEDs 1 W. For indoor and outdoor (IP66) 12 Vdc / dc. Retaining ring to be collected. Driveway and walked up to 3.5 tons. Standard cable 2.80 m.

Codice /code	Descrizione /description
1071077	Proiettore a 9 led LUCY FLOOR alluminio 9 led light LUCY FLOOR, aluminum

Specificare in fase d'ordine il colore desiderato: bianco, bianco caldo, verde, blu, rosso, ambra.
 Specify in the end of the order the desired color: white, warm white, blue, red, amber.

PROIETTORE A LED CRIS PER BAGNO TURCO
LED LIGHT TURKISH BATH



Mini spot con 1 superLED da 1 W da applicare su gradini, pareti, soffitti ecc, ideale per bagni turchi. In 6 tonalità diverse : bianco, bianco caldo, verde, blu, rosso e ambra. Incasso a parete a scomparsa senza l'uso di viti di fissaggio. Corpo in alluminio e ghiera di copertura in acciaio inox AISI 304. Funzionante solo con apposito alimentatore 350 mA dc 26700/E3, IP 66.

Small spot with 1 SuperLEDs 1 W to be applied on steps, walls, etc., ideal for steam baths. In 6 different colors: white, warm white, green, blue, red and amber. Wall-mounted retractable without the use of fixing screws. Aluminum body and cover ring in stainless steel AISI 304. Working only with an appropriate power supply 350 mA dc 26700/E3, IP 66.

Codice /code	Descrizione /description
1071083	Proiettore a 1 led CRIS / 1 led light CRIS

Specificare in fase d'ordine il colore desiderato: bianco, bianco freddo, bianco caldo, verde, blu, rosso, ambra.
 Specify in the end of the order the desired color: white, cold white, warm white, blue, red, amber.

LAMPADINA A LED GRETA - COLORE FISSO GRETA BULB - FIXED COLOR



Tre super LED da 1 W colore bianco freddo, bianco caldo . Funzionano direttamente a 12 V incapsulati in un contenitore con le dimensioni di una comune lampadina alogena da 50 mm. Nato per la sostituzione della lampadina dicroica in qualsiasi apparecchio di illuminazione, senza alcun intervento sull'impianto elettrico esistente. Attacco GU5,3 - IP20.

Three SuperLEDs 1 W warm white, cool white colors. Directly working at 12 V encapsulated in a container with the size of a common dichroic lamp of 50 mm. Born to replace the dichroic lamp in any lighting fixture, without any intervention on the existing electric - IP20.

Codice /code	Descrizione /description
1070173	Lampadina a 3 led 1 W GRETA - angolo 15° Bulb with 3 led 1 w GRETA, angle 15°

Specificare in fase d'ordine il colore desiderato.
Specify in the end of the order the desired color.

ALIMENTATORE POWER SUPPLY



cod.1070174-1071086

Alimentatore 26700/E8 specifico per il funzionamento di LED in corrente continua (350 mA), IP 67. Collega fino a 8 proiettori a led per bagno turco CRIS. Il collegamento dei LED deve essere eseguito rigorosamente in serie.

Alimentatore LK150/24 filtrato in cassetta, per il funzionamento di LED in corrente continua 24 Vdc, IP 67. Collega fino a 8 proiettori a led per piscina "LUKE".

Power 26700/E3 specific for the operation of LED current (350 mA), IP 67. It connects up to 3 LED for turkish bath "CRIS". The connection of the LEDs must be executed strictly in series.

Power LK150/24 is filtered in boxes, for the operation of LED current 24 Vdc, IP 67. Connects up to 8 LED projectors for swimming "LUKE "



cod.1090395-1090396

Codice /code	Descrizione /description
1070174	Alimentatore 26700/E8 fino a 8 proiettori CRIS - 350 mA dc/Power supply up to 8 lights
1071086	Alimentatore LK 150/20- 150 W - 20 Vdc/Power supply
1090395	Trasformatore a doppio isolamento 12 Vac - 100 VA/Transformer with double insulation 12 Vac - 100 VA
1090396	Trasformatore a doppio isolamento 12 Vac - 200 VA/Transformer with double insulation 12 Vac - 200 VA

DRIVER DDL PER RGB / DRIVER DDL FOR RGB



Il driver DDL è l'unità di comando principale, dal semplice utilizzo, per tutti i corpi illuminanti cambiacolore (RGB). Esso è l'interfaccia del sistema e permette di far funzionare in modo sincronizzato i corpi illuminanti ad esso collegati. Al suo interno sono alloggiati i driver e relativi alimentatori. Funziona direttamente a 230 V e può controllare più fari RGB.

The driver DDL is the main control unit, the use is simple, for all the change- color (RGB) light. It is the interface of the system and allows you to operate in a synchronized lighting connected to it. Inside it there are the drivers and their associated power supplies. Works directly at 230 V and can control multiple RGB lights.

Codice /code	Descrizione /description
1070190	Driver DDL 1/3 per LORY POOL RGB e YDRO POOL RGB fino a 10 proiettori Lory Pool and Ydro pool rgb DDL 1/3 driver, up to 10 lights
1070191	Driver DDL 1/21 per LUKE RGB fino a 6 proiettori Luke rgb DDL 1/21 driver, up to 10 lights

RIVALTA TOP

RIVALTA TOP **400** - PORTATA 6 M³/H
 RIVALTA TOP **500** - PORTATA 9 M³/H
 RIVALTA TOP **650** - PORTATA 16 M³/H
 RIVALTA TOP **700** - PORTATA 18 M³/H



RIVALTA SIDE

RIVALTA SIDE **450** - PORTATA 7,5 M³/H
 RIVALTA SIDE **500** - PORTATA 9 M³/H
 RIVALTA SIDE **600** - PORTATA 13,5 M³/H
 RIVALTA SIDE **650** - PORTATA 15 M³/H
 RIVALTA SIDE **760** - PORTATA 21 M³/H
 RIVALTA SIDE **900** - PORTATA 30 M³/H



PANAMA TOP

PANAMA TOP **400** - PORTATA 6 M³/H
 PANAMA TOP **500** - PORTATA 10 M³/H
 PANAMA TOP **650** - PORTATA 15 M³/H



PANAMA SIDE SP

PANAMA SIDE SP **450** - PORTATA 8 M³/H
 PANAMA SIDE SP **500** - PORTATA 10 M³/H
 PANAMA SIDE SP **650** - PORTATA 15 M³/H



MEDITERRANEO SIDE

MEDITERRANEO SIDE **450** - PORTATA 6 M³/H
 MEDITERRANEO SIDE **500** - PORTATA 9 M³/H
 MEDITERRANEO SIDE **650** - PORTATA 16 M³/H
 MEDITERRANEO SIDE **750** - PORTATA 20,5 M³/H
 MEDITERRANEO SIDE **900** - PORTATA 30 M³/H
 MEDITERRANEO SIDE **1000** - PORTATA 38 M³/H



MEDITERRANEO TOP

MEDITERRANEO TOP **400** - PORTATA 6 M³/H
 MEDITERRANEO TOP **500** - PORTATA 9 M³/H
 MEDITERRANEO TOP **650** - PORTATA 16 M³/H
 MEDITERRANEO TOP **750** - PORTATA 22 M³/H
 MEDITERRANEO TOP **900** - PORTATA 32 M³/H



TIRRENO

TIRRENO **500** - PORTATA 10 M³/H
 TIRRENO **630** - PORTATA 14 M³/H
 TIRRENO **710** - PORTATA 21 M³/H
 TIRRENO **900** - PORTATA 32 M³/H



MONOBLOCCO

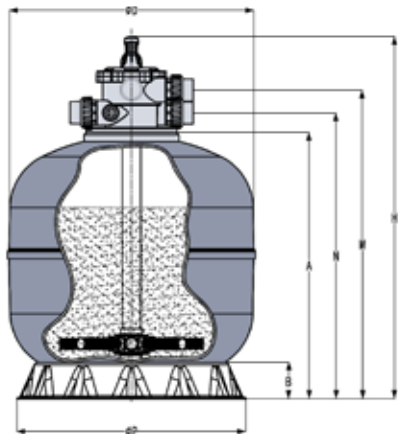
GRUPPO FILTRO MONOBLOCCO

- HAVANA
- MEXICO
- ARGENTO



RIVALTA TOP / RIVALTA TOP

- Filtri a sabbia in resina laminata
- Coperchio in ABS con chiusura a dadi
- Basamento in poliestere e fibra di vetro alta resistenza.
- Equipaggiati di: manometro, spurgo d'acqua, sfato d'aria manuale
- Pressione di servizio maxi : 2,5 kg/cm²
- Resin laminated sand filters
- ABS cover with locking nuts
- Base in polyester and glass fiber with high density.
- Equipped with: pressure gauge, bleed water, manual air vent.
- Maxi service pressure: 2,5 kg/cm²



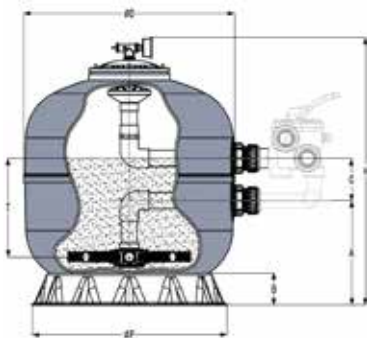
DIMENSIONI / DIMENSIONS

Mod. Ø mm	A mm	H mm	M mm	N mm	B mm	ØP mm
400	500	750	609	550	75	390
500	610	860	719	660	75	390
650	690	940	799	740	95	565
700	750	1000	859	800	95	565

Codice / code	Descrizione /description	Ø mm	Attacchi in/ out mm	Portata m ³ /h	Sabbia Kg
1080059	Filtro Rivalta top 400 / filter top 400	400	50 (1 1/2")	6	30
1080061	Filtro Rivalta top 500 / filter top 500	500	50 (1 1/2")	9	80
1080063	Filtro Rivalta top 650 / filter top 650	650	50 (1 1/2")	16	135
1080064	Filtro Rivalta top 700 / filter top 700	700	50 (1 1/2")	18	215

RIVALTA SIDE / RIVALTA SIDE

- Filtri a sabbia in resina laminata
- Costruiti in resina e fibra di vetro laminata che gli conferiscono un'eccellente finitura brillante
- Coperchio trasparente con flangia a bulloni. Basamento in poliestere e fibra di vetro alta resistenza
- Equipaggiati di un collettore e di un diffusore in PVC inalterabile
- Equipaggiati di un manometro, uno spurgo d'acqua manuale e sfato d'aria manuale
- Pressione di servizio maxi: 2,5 kg/cm²
- Sand filters resin laminate
- Made of resin and fiberglass laminate that give excellent high gloss finish
- Transparent cover with flange bolts. Base polyester and glass fiber densities
- Equipped with a manifold and a durable PVC diffuser
- Equipped with a pressure gauge, a drain of water manual and manual air vent
- Pressure maxi service: 2,5 kg / cm²



DIMENSIONI / DIMENSIONS

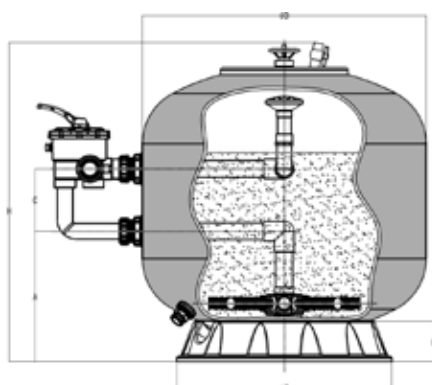
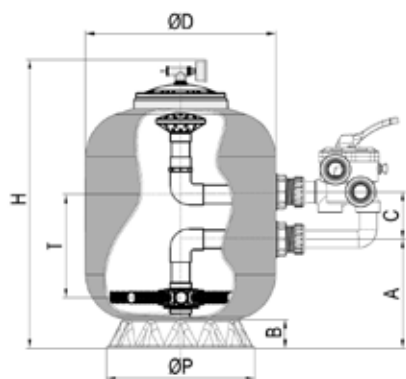
Mod. ØD mm	A mm	C mm	H mm	T mm	B mm	ØP mm
450	260	125	640	250	75	390
500	280	125	710	280	75	390
600	310	125	785	300	95	565
650	310	125	785	300	95	565
760	380	220	980	410	95	565
900	430	220	1100	480	150	790

Codice / code	Descrizione /description	Ø mm	Attacchi in/ out mm	Portata m ³ /h	Sabbia Kg
1080072	Filtro Rivalta side 450 / filter side 450	450	50 (1 1/2")	7,5	55
1080066	Filtro Rivalta side 500 / filter side 500	500	50 (1 1/2")	9	80
1080067	Filtro Rivalta side 600 / filter side 600	600	50 (1 1/2")	13,5	120
1080068	Filtro Rivalta side 650 / filter side 650	650	50 (1 1/2")	15	135
1080073	Filtro Rivalta side 760 / filter side 760	760	63 (2")	21	260
1080070	Filtro Rivalta side 900 / filter side 900	900	63 (2")	30	425

*Le misure riportate sono da considerarsi quali dimensioni nominali / * The measurements are to be considered as nominally
 ** Le portate sono date a titolo indicativo, in quanto dipendono dalle perdite di carico dell'installazione e dalla curvatura della pompa.
 ** The course dates are an indication, since they depend on the pressure drop and the curvature of the pump installation.

MEDITERRANEO SIDE

- Filtri bobinati, rivestimento interno in poliestere e fibra di vetro
- Realizzati utilizzando le più moderne tecniche di costruzione assicurando così alta qualità, resistenza ed una maggiore durata nel tempo
- Valvola 6 vie, linea ergonomica
- Ottima prestazione di funzionamento
- Bicchiere in vetro per ispezionare l'acqua filtrata e manometro per verificare la pressione
- Pressione di lavoro: 2.5 kg/cm²
- Facili da pulire
- Adatti l'utilizzo di pulitori automatici
- Raccordi ad incollaggio
- Coperchio con bulloni fino al mod. 900
- Coperchio con chiusura filettata per il mod 1000
- Coil filters with internal coating of polyester and fiber glass
- Manufactured using the most modern construction techniques, ensuring high quality, resistance and greater durability
- 6-ways valve, ergonomic design
- Good operating performance
- Glass to inspect the filtered water and a pressure gauge to check pressure.
- Working pressure: 2.5 kg/cm²
- Easy to clean
- Suitable for the use of automatic cleaner robot
- Fittings for bonding
- Cover with bolts for the mod. up to 900
- Lid with threaded for mod 1000



DIMENSIONI / DIMENSIONS

Modello	D mm	H mm	A mm	B mm	C mm	P mm	T mm	Sabbia 0,4/0,7 kg
450	450	640	260	75	125	390	250	56
500	500	680	280	75	125	390	280	90
650	650	750	310	95	125	565	300	170
750	750	940	385	95	220	565	410	300
900	900	1070	430	150	220	790	480	450

DIMENSIONI / DIMENSIONS

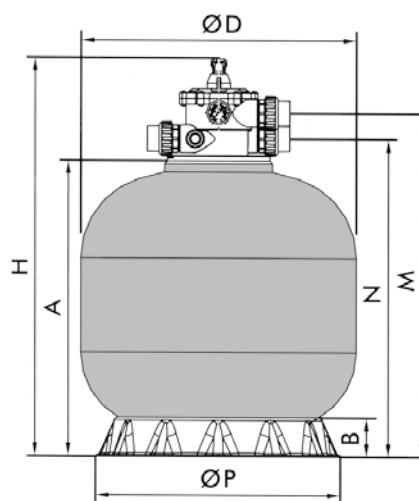
Modello	D mm	H mm	A mm	C mm	B mm	P mm	T mm	Sabbia 0,4/0,7 kg
1000	1000	1190	460	220	150	790	550	710

Codice / code	Descrizione /description	Attacchi in/ out mm	Valvola selettiva inc	Portata m ³ /h	Peso Kg
1080270	Filtro Mediterraneo Side 450 / filter side 450	50 (1 1/2")	1 1/2"	6	17,6
1080271	Filtro Mediterraneo Side 500 / filter side 500	50 (1 1/2")	1 1/2"	9	19,6
1080272	Filtro Mediterraneo Side 650 / filter side 650	50 (1 1/2")	1 1/2"	16	27,6
1080273	Filtro Mediterraneo Side 750 / filter side 750	63 (2")	2"	20,5	45
1080274	Filtro Mediterraneo Side 900 / filter side 900	63 (2")	2"	30	53,8
1080275	Filtro Mediterraneo Side 1000 /filter side 1000	63 (2")	2"	38	67,8

*Le misure riportate sono da considerarsi quali dimensioni nominali
 *The measurements are to be considered as nominally

MEDITERRANEO TOP

- Filtri bobinati, rivestimento interno in poliestere e fibra di vetro
 - Realizzati utilizzando le più moderne tecniche di costruzione assicurando così alta qualità, resistenza ed una maggiore durata nel tempo
 - Corpo in fibra di vetro trattata anti UV
 - Valvola 6 vie, linea ergonomica
 - Ottima prestazione di funzionamento
 - Resistente ai prodotti chimici ed alla corrosione
 - Bicchiere in vetro per ispezionare l'acqua filtrata e manometro per verificare la pressione
 - Tappo di spurgo
 - Pressione di lavoro: 2.5 kg/cm²
- Coil filters with internal coating of polyester and fiber glass
 - Manufactured using the most modern construction techniques, ensuring high quality, resistance and greater durability
 - Body in treated fiberglass against UV
 - 6-ways valve, ergonomic design
 - Good operating performance
 - Resistant to chemicals and corrosion
 - Glass to inspect the filtered water and a pressure gauge to check pressure.
 - Drain plug
 - Working pressure: 2.5 kg/cm²



DIMENSIONI / DIMENSIONS

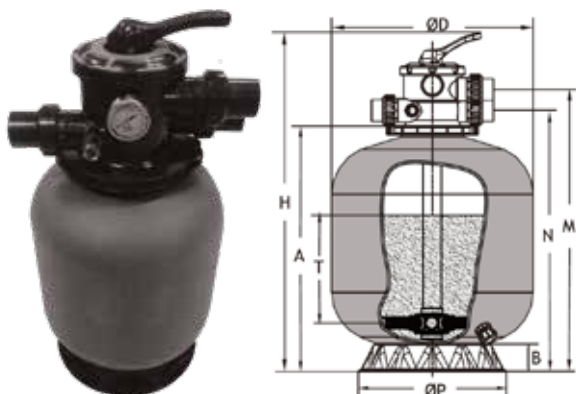
Modello	Ø D mm	H mm	B mm	A mm	N mm	M mm	Sabbia 0,4/0,7 kg
400	400	720	75	482	535	594	25
500	500	830	75	592	645	704	59
650	650	950	95	712	765	824	119
750	750	1120	95	820	882	962	230
900	900	1270	150	970	1032	1112	400

Codice /code	Descrizione /description	Attacchi in/out mm	Velocità di filtrazione m/h	Portata m ³ /h	Peso Kg
1080220	Filtro Mediterraneo Top 400 / filter top 400	50 (1 1/2")	50	6	13
1080221	Filtro Mediterraneo Top 500 / filter top 500	50 (1 1/2")	50	9	18
1080222	Filtro Mediterraneo Top 650 / filter top 650	50 (1 1/2")	50	16	23
1080276	Filtro Mediterraneo Top 750 / filter top 750	63 (2")	50	22	-
1080277	Filtro Mediterraneo Top 900 / filter top 900	63 (2")	50	32	-

PANAMA TOP / PANAMA TOP

- Pressione massima d'utilizzo 2 Bar
- Tubazione interne da Ø 50 mm
- Valvola 6 vie con manometro
- Corpo in polietilene
- Valvola per scarico rapido

- maximum use of 2 Bar
- pipe internal from Ø 50 mm
- 6-way valve with gauge
- body made of polyethylene
- quick exhaust valve



DIMENSIONI / DIMENSIONS

Modello	Ø D mm	H mm	A mm	B mm	M mm	N mm	ØP mm	T mm
400	400	765	503	73	609	554	320	160
500	533	870	600	75	709	654	390	260
650	635	965	700	95	809	754	565	370

Codice / code	Descrizione /description	Ø mm	Attacchi in/ out mm	Portata m³/h	Sabbia Kg
1080350	Filtro Panama top 400 / filter top 400	400	50 (1 1/2)	6	35
1080351	Filtro Panama top 500 / filter top 500	533	50 (1 1/2)	10	85
1080352	Filtro Panama top 650 / filter top 650	635	50 (1 1/2)	15	145

PANAMA SIDE SP / PANAMA SIDE SP



- Pressione massima d'utilizzo 2 Bar
- Tubazione interne da Ø 50 mm
- Valvola 6 vie con manometro
- Corpo in polietilene/Valvola per scarico rapido
- Maximum use of 2 Bar
- pipe internal from Ø 50 mm
- 6-way valve with gauge
- body made of polyethylene
- quick exhaust valve

DIMENSIONI / DIMENSIONS

Modello	Ø D mm	H mm	A mm	B mm	C mm	G mm	Ø P mm	T mm
450	450	665	260	75	125	90	390	250
500	533	712	280	75	125	90	390	280
650	635	810	310	95	125	90	565	300

Codice /code	Descrizione /description	Ø mm	Attacchi in/ out mm	Portata m³/h	Sabbia Kg
1080355	Filtro Panama side 450 / filter side 450	450	50 (1 1/2)	8	45
1080353	Filtro Panama side 500 / filter side 500	533	50 (1 1/2)	10	85
1080354	Filtro Panama side 650 / filter side 650	635	50 (1 1/2)	15	145

TIRRENO



- Filtri a sabbia avvolti a bobina per piscine domestiche.
- Corpo del filtro realizzato in ABS e rinforzato dall'avvolgimento della bobina in fibra di vetro all'esterno.
- Il coperchio del filtro è avvitato con i bulloni.
- Completo di manometro, spurgo aria e valvola multivie.
- Max pressione di esercizio 2,5 kg / cm².
- Bobbin wound sand filters for domestic pools
- Filter shell made of ABS plastic and reinforced by fiberglass bobbin winding outside.
- Filter lid with bolts.
- Complete with pressure gauge, air purge and multi ways valve.
- Max operation pressure 2,5 kg/cm².



Valvola multivie
Multiway valve



Coperchio del filtro in ABS
ABS filter lid



Bracci di collettore in ABS
ABS collector arms



Drenaggio filtro
Filter drainage



Distributore conico
Conical distributor



DIMENSIONI / DIMENSIONS

Modello	D mm	H ₁ mm	H ₂ mm	H ₃ mm	H ₄ mm	W mm	Sabbia 0,4/0,7 kg
500	500	750	700	305	455	260	100
630	630	830	760	335	485	260	150
710	710	890	855	355	515	295	250
900	900	1000	960	395	570	295	450

Codice /code	Descrizione /description	Attacchi in/ out mm	Valvola selettiva inc	Portata m ³ /h	Peso Kg
1080612	Filtro a sabbia Tirreno 500 Tirreno 500 sand filter	50	1"1/2	10	10,2
1080613	Filtro a sabbia Tirreno 630 Tirreno 630 sand filter	50	1"1/2	16	20
1080614	Filtro a sabbia Tirreno 710 Tirreno 710 sand filter	50	2"	21	32
1080615	Filtro a sabbia Tirreno 900 Tirreno 900 sand filter	50	2"	32	47

GRUPPO FILTRO MONOBLOCCO HAVANA / SAND FILTER SYSTEM HAVANA



Cod. 8050112 - 8050113 - 8050114

COMPOSIZIONE DEL GRUPPO:

- Filtro monoblocco (sabbia non compresa, sacchi da 25 kg)
- Sistema disegnato per un rapido assemblaggio e allineamento dei componenti
- Tubazione di collegamento pompa
- valvola 4 vie per garantire una portata massima anche a basse pressioni (cod. 8050111-8050112)
- valvola 6 vie per garantire una portata massima anche a basse pressioni (cod. 8050113-8050114)

COMPOSITION OF THE GROUP:

- Sand filter (excluded sand, bag of 25 kg).
- System designed for quick assembly and precise alignment of components
- Pipe connecting pump and filter with threaded couplings
- 4-ways valve provides maximum flow at low pressure drop (cod.8050111-8050112)
- 6-ways valve provides maximum flow at low pressure drop (8050113-8050114)

Codice /code	Descrizione /description	Ø mm	Sabbia Kg	Portata m³/h	Pompa CV
8050113	Monoblocco HAVANA 500 Sand filter system with pump 500	500	60	8	0,6
8050114	Monoblocco HAVANA 650 Sand filter system with pump 650	650	160	15	1

GRUPPO FILTRO MONOBLOCCO MEXICO SAND FILTER SYSTEM MEXICO



Cod. 8050053 - 8050050



Cod. 8050051

- Filtro monoblocco (sabbia non compresa, sacchi da 25 kg)
- Corpo filtro in polietilene ad alta densità resistente a 2 bar
- Base d'appoggio in ABS
- Tubazione di collegamento pompa / filtro con manicotti filettati
- Filter block (non including sand, bag of 25 kg).
- Filter body in high-density polyethylene resistant to 2 bar
- ABS support base
- Pipe connecting pump and filter with threaded couplings

Codice /code	Modello/model	Ø mm	Sabbia Kg	Portata m³/h	Pompa CV
8050050	Monoblocco Mexico 300 / Sand filter system with pump 300	300	20	7	0,33
8050051	Monoblocco Mexico 400 / Sand filter system with pump 400	400	35	8,5	0,5
8050052	Monoblocco Mexico 500 / Sand filter system with pump 500	500	75	10	0,75
8050053	Monoblocco Mexico 600 / Sand filter system with pump 600	600	140	22	1,5

GRUPPO FILTRO MONOBLOCCO ARGENTO SAND FILTER SYSTEM ARGENTO



COMPOSIZIONE DEL GRUPPO:

- Filtro monoblocco (sabbia non compresa, sacchi da 25 kg)
- Corpo filtro in vetroresina
- Pressione massima d'utilizzo 2 Bar
- Base d'appoggio in ABS.
- Tubazione di collegamento pompa
- Filtro con manicotti filettati

COMPOSITION OF THE GROUP:

- Sand filter (sand not included, bags of 25 kg)
- Filter body in fiberglass
- Maximum use of 2 Bar
- ABS support base.
- Pipe connecting pump
- Filter with threaded couplings

Codice /code	Descrizione /description	Ø mm	Sabbia Kg	Pompa CV
8050170	Monoblocco Argento 400 - pompa 6,5 m³/h - Sand filter system 400 with pump 6,5 m3/h	400	50	0,5
8050171	Monoblocco Argento 500 - pompa 10 m³/h - Sand filter system 500 with pump 10 m3/h	500	100	0,75

VALVOLE E MANOMETRI / VALVES AND GAUGES



Valvola 6 vie - filtri mediterraneo
valves 6 ways for mediterranean



Valvola 6 vie - filtri rivalta
valves 6 ways for rivalta



valvole filettate
threaded valves



valvola automatica
automatic valve



manometri / manometers
cod.1080216 cod.600-00791

Codice /code	Descrizione /description
VALVOLE 6 vie per filtri a sabbia compatibili con filtro: VALVES 6 ways for sand filter compatible with: MEDITERRANEO, RIVALTA (dal 2017), PANAMA, POLARIS, BLU HBS	
1080205	Valvola SIDE 1" ½ / valve side 1" ½
1080206	Valvola SIDE 2" / valve side 2"
1080208	Valvola SIDE 2" ½ / valve side 2" ½
1080207	Valvola TOP 1"½ per Mediterraneo/Rivalta /valve top 1"½ for Mediterraneo/Rivalta
1080203	Valvola TOP 2" per Mediterraneo / valve top 2" for Mediterraneo
1080356	Valvola TOP 1"½ per Panama / valve top 1"½ for Panama
VALVOLE 6 vie per filtri RIVALTA (ante 2017) / VALVES 6 ways for RIVALTA (before 2017)	
1080219	Valvola TOP 1" ½ / valve top 1" ½
1080209	Valvola SIDE 1" ½ / valve side 1" ½
1080210	Valvola SIDE 2" / valve side 2"
1080208	Valvola SIDE 2" ½ / valve side 2" ½
VALVOLE 6 vie per filtri TIRRENO / / VALVES 6 ways for TIRRENO	
1080608	Valvola TIRRENO 1" ½ / valve tirreno 1" ½
1080609	Valvola TIRRENO 2" / valve tirreno 2"
VALVOLE per monoblocchi HAVANA e ARGENTO/ filtri HAVANA / VALVES for HAVANA e ARGENTO monoblocks / filters HAVANA	
600-13702	Valvola 4 vie monoblocco Havana / valve 4 ways monoblock Havana
600-13703	Valvola 6 vie monoblocco Havana / valve 6 ways monoblock Havana
1080356	Valvola 6 vie monoblocco Argento / valve 6 ways monoblock Argento
VALVOLE FILETTATE / threaded VALVES	
1080211	Valvola SM 10 bianca - Attacchi filettati 1"½ / white valve SM 10 -1"½
1080212	Valvola SM 20 bianca - Attacchi filettati 2" / white valve SM 20 -2"
1080213	Valvola SM 30 bianca - Attacchi filettati 3" / white valve SM 30 -3"
MANOMETRO / MANOMETER	
1080216	Manometro 0-2,5 bars, 1/8" / Manometer 0-2,5 bars, 1/8"
600-00791	Manometro per filtri Mediterraneo / Manometer for Mediterraneo filters
VALVOLA AUTOMATICA MOTORIZZATA CON TIMER/ AUTOMATIC MOTORIZED VALVE WITH TIMER	
1080214	Valvola 1"½ attacco filtro Ø50 / valve 1"½ filter attack Ø50
1080215	Valvola 2" attacco filtro Ø63 / valve 2" filter attack Ø63

FILTRI A CARTUCCIA / CARTRIDGE FILTERS



KFC



Proclean

Facile pulizia delle tubazioni ed una capacità extra di trattenimento dello sporco. Coperchio con anello di bloccaggio dotato di maniglie per una rimozione facile e sicura. Corpo in ABS termoplastico, attacco filettato 2" femmina per i modelli PROCLEAN / attacco 63 mm incollaggio per i modelli KFC

Clean easy plumbing and extra dirt holding capacity. Lid lock-ring handle makes removing the lid easy and safe. Body in ABS thermoplastic, connection threaded 2" female for PROCLEAN models / 63 mm gluing for KFC model

Codice /code	Filtro a cartuccia /Cartridge filter	Portata m³/h	Attacchi in/out	Altezza mm	Pressione max di esercizio
1080144	Mod. KFC 50	11,4	63/63	548,3	2,5 bar
1080147	Mod. KFC 75	17	63/63	728,3	2,5 bar
1080148	Mod. KFC 100	22,9	63/63	908,3	2,5 bar
1080149	Mod. KFC 150	33,4	63/63	1088,3	2,5 bar
1080151	Mod. PROCLEAN 100	15	2" femmina	813	3,5 bar
1080154	Mod. PROCLEAN 125	22	2" femmina	955	3,5 bar

Codice /code	Descrizione /description
CARTUCCE DI RICAMBIO / REPLACEMENT CARTRIDGES	
1080153	Cartuccia KFC 50 / Cartridges KFC 50
1080152	Cartuccia KFC 75 / Cartridges KFC 75
1080155	Cartuccia KFC 100 / Cartridges KFC 100
1080156	Cartuccia KFC 150 / Cartridges KFC 150
1080052	Cartuccia Proclean 100 / Cartridges Proclean 100
1080053	Cartuccia Proclean 125 / Cartridges Proclean 125

CARTUCCE DI RICAMBIO / REPLACEMENT CARTRIDGES



NOTA BENE

Alcune cartucce sono compatibili con altri modelli, riferirsi alle dimensioni, diametri ed altezze della tabella per determinare il modello. Le cartucce compatibili HAYWARD, MARTEC, STARITE sono consegnate con la guarnizione del coperchio ed il lubrificante. Le misure riportate sono da considerarsi quali dimensioni nominali.

NOTE

Some cartridges are compatible with other models, refer to sizes, diameters and heights of the table to determine the model. The compatible cartridges Hayward, Martec, Starite are delivered with the cover gasket and the lubricant. Measurements are to be considered as nominally



Codice /code	Descrizione /description	Altezza mm	Ø est. mm	Ø int. mm
CARTUCCE COMPATIBILI HAYWARD / CARTRIDGES COMPATIBLE WITH HAYWARD				
1080161	Cartuccia Hayward C 200/225 - rif.C-4325	300	117	50
1080162	Cartuccia Hayward C 250 - rif.C-7626	250	175	75
1080163	Cartuccia Hayward C 500 - rif.C-7656	500	178	75
1080164	Cartuccia Hayward C 750 - rif.C-7676	745	178	75
1080165	Cartuccia Hayward C 800 - rif.C-8600	445	216	100
1080166	Cartuccia Hayward C 1100 - rif.C-8610	590	216	100
CARTUCCE COMPATIBILI STA-RITE / CARTRIDGES COMPATIBLE WITH STA-RITE				
1080170	Cartuccia Sta-rite 35 GPM - rif.UHD-SR35	240	220	104
1080171	Cartuccia Sta-rite 50 GPM - rif.UHD-SR50	339	220	104
1080172	Cartuccia Sta-rite 70 GPM - rif.UHD-SR70	463	220	104
1080173	Cartuccia Sta-rite 100 GPM - rif.UHD-SR100	654	220	104
1080174	Cartuccia Sta-rite 135 GPM/PF135 - rif.UHD-R135	873	220	102
1080175	Cartuccia Sta-rite 137 GPM/PTM135 - rif.UHD-SR137	800	220	100
CARTUCCE COMPATIBILI HARMSCO / SUBAPAC / COMPATIBLE WITH HARMSCO/SUBAPAC				
1080176	Cartuccia HARMSCO T-380	246	69	28
CARTUCCIA SPAQUIP / CARTRIDGE SPAQUIP				
1080191	Cartuccia SPAQUIP 2075	376	185	75
1080192	Cartuccia SPAQUIP 2100	556	185	75
1080093	Cartuccia SPAQUIP 2150	736	185	75
CARTUCCIA PER SPA / CARTRIDGE FOR SPA				
5050620	Cartuccia di ricambio per spa Mojito	227	145	53
5050624	Cartuccia di ricambio per spa Rio e llo	225	150	40

Codice /code	Descrizione /description
1055124	Spazzola pettine per la pulizia delle cartucce

**SACCHI DI SABBIA E DIATOMEA
BAGS OF SAND AND DIATOMS**

Codice / code	Descrizione /description	Sacco
SABBIA / SAND		
1080230	Sabbia quarzo 0.4/0.8 / sand quartz 0.4/0.7	Al sacco da 25 Kg / bag 25 kg
1080236	Sabbia quarzo 0.4/0.8 / sand quartz 0.4/0.7	Bancale 63 sacchi, ossia 1575 Kg - pallet 63 bags, ie 1575 Kg
GRANIGLIA / GRITS		
1080239	Graniglia tipo 1/2 / grits 1/2	Al sacco da 25 Kg / bag 25 kg
1080231	Graniglia tipo 3/5 / grits 3/5	Al sacco da 25 Kg / bag 25 kg
DIATOMEA / DIATOMS		
1080086	Diatomea in sacco da 25 kg	Al sacco da 25 Kg / bag 25 kg
ANTRACITE / ANTHRACITE		
1080238	Antracite filtrante / filtering anthracite	Al sacco da 25 Kg / bag 25 kg

VFE VETRO FILTRANTE ECO

V.f.e. vetro filtrante eco è una valida alternativa alla sabbia silicea: ottenuto dal vetro riciclato, non richiede attività estrattiva intrusiva o lo sfruttamento di risorse già scarse. Grazie alla forma dei granuli, con spigoli acuti o smussati, e al contenuto di silice legata, la sua efficacia nel rimuovere la torbidità risulta del 30% superiore a quella della sabbia silicea. È meno denso della sabbia ed il 15% di prodotto in meno è sufficiente a riempire lo stesso filtro. Non si degrada. Ha quindi un ciclo di vita più lungo e non è necessario sostituirlo.

V.f.e. Eco Glass Filter is a viable alternative to silica sand: obtained from recycled glass, does not require intrusive mining activities or the exploitation of scarce resources. Thanks to the shape of the granules, with sharp or rounded edges, and the content of bound silica, its effectiveness in removing the turbidity is 30% higher than the silica sand one. It's less dense than the sand and the 15% of product in less is enough to fill the same filter. It does not degrade. Therefore it has a longer life cycle and it's not necessary to replace it.

Codice /code	Descrizione /description	Sacco
1080237	Vetro filtrante tipo 0.5/1.25 / eco glass 0.5/1.25	Al sacco da 25 kg / bag 25 kg
1080229	Vetro filtrante tipo 1/3 / eco glass 1/3	Al sacco da 25 kg / bag 25 kg
1080228	Vetro filtrante tipo 3/6 / eco glass 3/6	Al sacco da 25 kg / bag 25 kg



**SACCHI DI SALE PER ELETTROLISI
BAGS OF SALT FOR ELETTROLYSIS**

Sale raffinato, ricristallizzato di ebollizione, ad alta solubilità (100%) privo di residui e minerali estranei, ideale per impianti ad elettrolisi (nella forma granulata) ed addolcitori (in pastiglie). Espressamente raccomandato per Premio+ e Autochlor.

Refined salt, recrystallized from boiling, high solubility (100%) free of debris and foreign minerals, ideal for electrolysis plants and water softeners. Specifically recommended for Premio + and Autochlor.

Codice /code	Descrizione /description
1075018	Sale speciale in pastiglie - sacco da 25 kg / Special salt tablets - 25 kg bag
1075019	Sale speciale granulata - sacco da 25 kg / Special salt granular - 25 kg bag



cod.1075018



cod.1075019

POMPE CON PREFILTRO

SERIE AMBRA 50
 SERIE AMBRA 75
 SERIE AMBRA 100
 SERIE AMBRA 150
 SERIE AMBRA 200
 SERIE AMBRA 300



SERIE CARRERA 50
 SERIE CARRERA 75
 SERIE CARRERA 100
 SERIE CARRERA 150
 SERIE CARRERA 200
 SERIE CARRERA 300



SERIE VIENNA 50
 SERIE VIENNA 75
 SERIE VIENNA 100
 SERIE VIENNA 150
 SERIE VIENNA 200
 SERIE VIENNA 300
 SERIE VIENNA 400S



SERIE BRETON 250S
 SERIE BRETON 370S
 SERIE BRETON 550S
 SERIE BRETON 750S



SERIE BADU ENERGY 8
 SERIE BADU ENERGY 12
 SERIE BADU ENERGY 14
 SERIE BADU ENERGY 20
 SERIE BADU ENERGY 25



POMPA BADU ECO TOUCH PRO
 A VELOCITÀ VARIABILE
 BADU ECO TOUCH PRO
 VARIABLE SPEED PUMP



POMPA BADU ECO MOTION
 A VELOCITÀ VARIABILE
 BADU ECO MOTION
 VARIABLE SPEED PUMP



E.SWIM A VELOCITÀ VARIABILE DAB
 E.SWIM VARIABLE SPEED DAB



VIENNA A VELOCITÀ VARIABILE
 VIENNA VARIABLE SPEED PUMP



POMPE SENZA PREFILTRO

SERIE ARCA 550
 SERIE ARCA 750
 SERIE ARCA 1100A
 SERIE ARCA 1500A

PER IDROMASSAGGIO
 FOR HYDROMASSAGE



SERIE ADRIA MINI 1,5 CV
 SERIE ADRIA MINI 2 CV
 SERIE ADRIA MINI 3 CV
 SERIE ADRIA NEW 3 CV
 SERIE ADRIA NEW 4 CV
 SERIE ADRIA NEW 5 CV

PER NUOTO CONTRO CORRENTE
 E IDROMASSAGGIO
 FOR COUNTER CURRENT SYSTEM
 AND HYDROMASSAGE



SERIE WP300-II
 POMPE IDROMASSAGGIO PER SPA
 HYDROMASSAGE SPA SERIES



SERIE ARCA 2200
 SERIE ARCA 3200

PER NUOTO
 CONTRO CORRENTE
 FOR COUNTER
 CURRENT SYSTEM



**SERIE POMPE AMBRA
PUMP AMBRA SERIES**



Elettropompe centrifughe per ricircolo e filtraggio di acqua in piccole e medie piscine con prefiltro incorporato.

Utilizzabile con acque fino concentrazione di sale 0,4% - 4 gr/l.

UTILIZZO

- Temperatura massima di esercizio 40°C
- Temperatura massima liquido 40°C
- Aspirazione massima 3 m
- Liquido pompato: pulito, libero da corpi solidi o sostanze abrasive, non aggressivo, non viscoso e chimicamente neutro.

MOTORE E CARATTERISTICHE

- Motore asincrono a due poli TEFC
- Albero motore acciaio AISI 316L.
- Tenuta meccanica ceramica-grafite parte metallica AISI 316.
- Classe isolamento F
- Grado di protezione IP55
- Funzionamento continuo S1
- Alimentazione monofase a 230V-50Hz con protezione termica o trifase a 230/400V-50Hz
- Attacchi Ø63 mm

Centrifugal pump for recirculation and filtration of the water in small and medium sized pools with prefilter integrated.

Available for water with salt concentration up to 0,4% - 4 gr./l.

OPERATING CONDITIONS

- Max. ambient temperature 40°C
- Max. water temperature 40°C
- Max. suction head up to 3 m
- Liquid condition: clean liquids, without solids or abrasive substances, non-aggressive, non-viscous, chemically neutral.

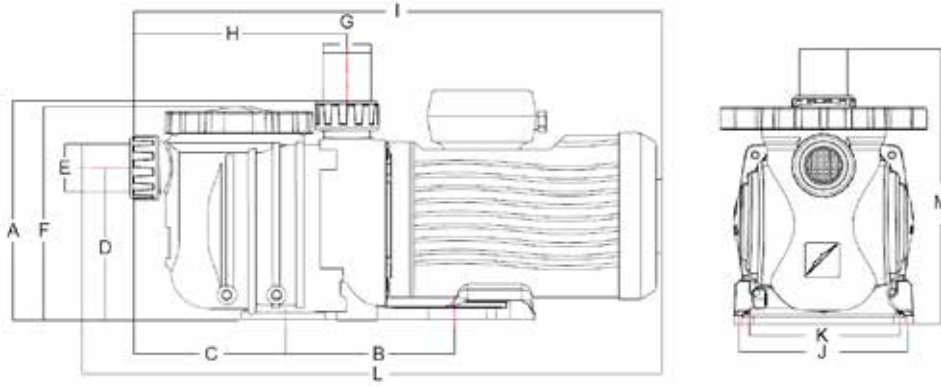
MOTOR AND FEATURES

- Closed asynchronous two poles motor TEFC
- Motor shaft in AISI 316L steel.
- Mechanical seal ceramic-graphite metal part AISI 316.
- Insulation class F
- Protection degree IP55
- Continuous operation S1
- Power supply: single-phase 230V-50Hz with thermal protection or three-phase 230/400V-50Hz.
- In/outlet Ø63 mm

Modello	AMBRA 50	AMBRA 75	AMBRA 100	AMBRA 150	AMBRA 200	AMBRA 300
H m	8	8	8	8	8	8
Q m ³ /h	12	15	17,5	21	23	30

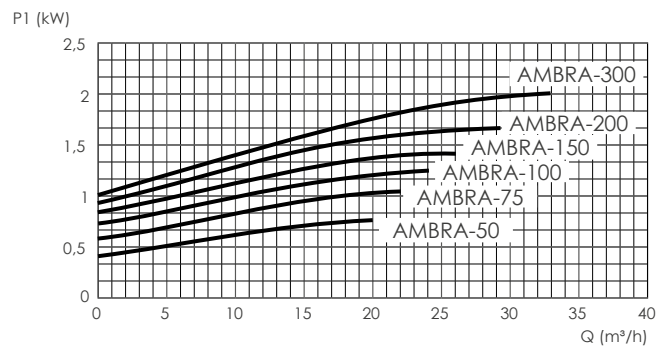
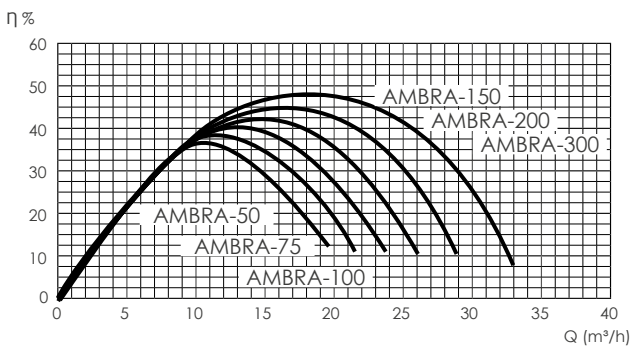
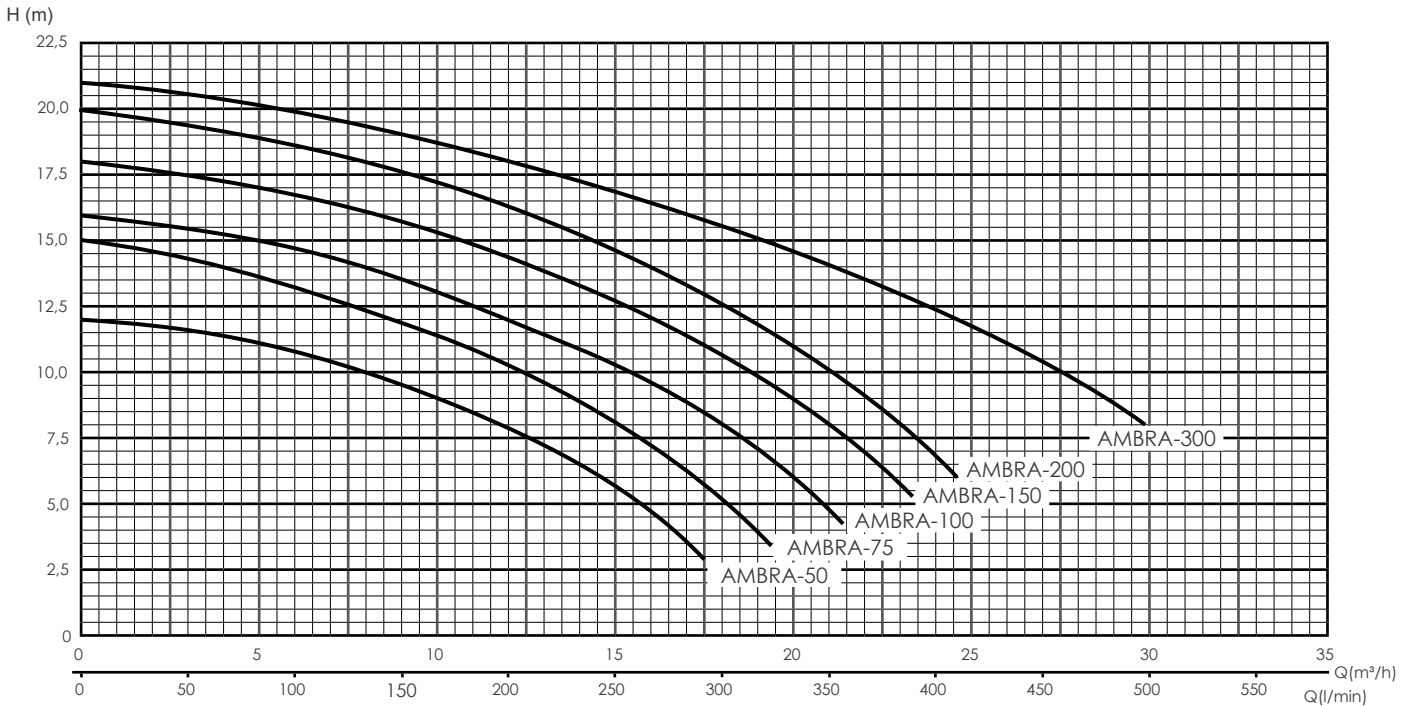
Codice monofase/ mono-phase code	Codice trifase/ three-phase code	Modello/model	Potenza HP/ Power HP	Potenza kW/ power kW	V 1 ~ 50 HZ 3 ~ 50 HZ	A 1 ~230 3 ~400
1090201	1090202	POMPA/PUMP AMBRA 50	0,50	0,37	230 400	3,4 1,4
1090203	1090204	POMPA/PUMP AMBRA 75	0,75	0,55	230 400	4,8 1,8
1090205	1090206	POMPA/PUMP AMBRA 100	1,00	0,75	230 400	5 2,2
1090207	1090208	POMPA/PUMP AMBRA 150	1,50	1,10	230 400	6 2,7
1090209	1090210	POMPA/PUMP AMBRA 200	2,00	1,50	230 400	7 3,1
1090211	1090212	POMPA/PUMP AMBRA 300	3,00	2,20	230 400	10 4,3

DIMENSIONI / DIMENSIONS



Modello	A	B	C	D	E	F	G	H	I	J	K	L	M
POMPA AMBRA 50	266	134	229	198	Ø63	273	Ø63	280	600	190	154	626	292
POMPA AMBRA 75	266	134	229	198	Ø63	273	Ø63	280	600	190	154	626	292
POMPA AMBRA 100	266	134	229	198	Ø63	273	Ø63	280	600	190	154	626	292
POMPA AMBRA 150	266	134	229	198	Ø63	273	Ø63	280	620	190	154	626	292
POMPA AMBRA 200	266	134	229	198	Ø63	273	Ø63	280	620	190	154	626	292
POMPA AMBRA 300	266	134	229	198	Ø63	273	Ø63	280	620	190	154	626	292

PRESTAZIONI / PERFORMANCES



SERIE BRETON
BRETON SERIE



BRETON 250S



BRETON 550

- Circolazione dell'acqua in impianti di filtrazione per piscine
- Pompe centrifughe complete di prefiltro

CORPO

- Corpo pompa, basamento e diffusore in polipropilene
- Girante in Noryl
- Supporto tenuta in vetro e poliammide
- Albero motore in acciaio inox AISI 420
- Tenuta meccanica in grafite e steatite
- Alloggiamento motore in alluminio L-2521
- Avvolgimenti impregnati con resina epossidica

MOTORE

- Asincrono, due poli, 2800 giri
- Protezione IP55
- Isolamento classe F
- Funzionamento continuo
- Versione monofase e trifase
- Protezione termica integrata nella versione monofase

- Water circulation in swimming pool filtration systems.

- Centrifugal pumps complete with prefilter

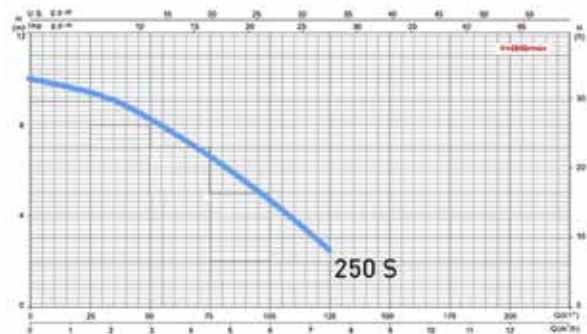
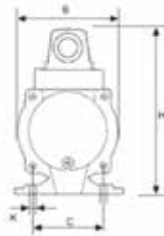
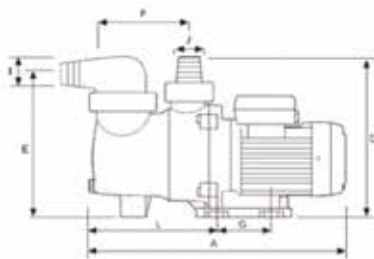
BODY

- pump body, base, diffuser in polypropylene
- impeller in Noryl
- support sealing glass and polyamide
- motor shaft in stainless steel AISI 420
- Mechanical seal in graphite and steatite
- Motor housing in aluminum L-2521
- Windings impregnated with epoxy-resin

ENGINE

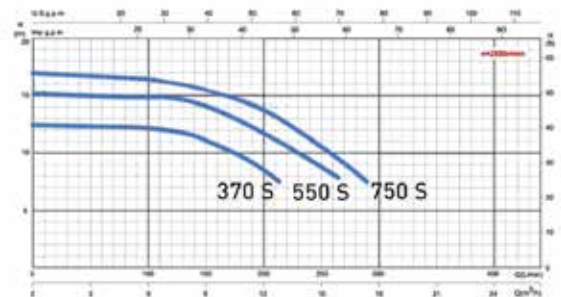
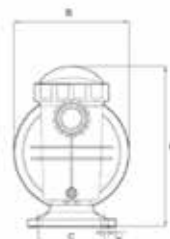
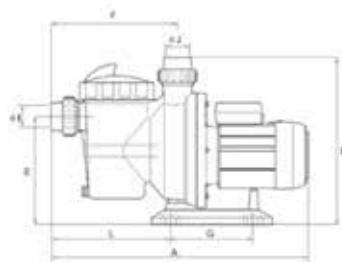
- Asynchronous, two poles, 2800 rpm
- Protection IP55
- Insulation class F
- Continuous operation
- Version one phase and three-phases
- Thermal protection integrated in-phase version

Codice monofase	Codice trifase	Modello	Potenza HP	Potenza kW	H m	Q m³/h	H m	Q m³/h	V 1 ~ 50 HZ	A 1 ~ 230	A 3 ~ 400	
2220236	-	Breton 250S	0,33	0,25	6	5	8	3	230	-	1,7	-
2220220	2220221	Breton 370S	0,5	0,37	6	13	8	12,5	230	400	3,6	1,4
2220222	2220223	Breton 550S	0,75	0,55	6	15,5	8	14,5	230	400	5,1	1,9
2220224	2220225	Breton 750S	1	0,75	6	18	8	16	230	400	5,8	2,2



DIMENSIONI / DIMENSIONS - MODELLO BRETON 250S

A mm	B mm	C mm	D mm	E mm	F mm	G mm	H mm	L mm	I mm	J mm	K mm	Peso mm
400	160	100	250	231	158	90	210	205	Ø40	Ø50	4-Ø9	5,6



DIMENSIONI / DIMENSIONS - MODELLO BRETON 370S/550S/750S

A mm	B mm	C mm	D mm	E mm	F mm	G mm	H mm	L mm	I mm	J mm	K mm	Peso mm
550	238	160	345	225	262	170	330	205	Ø50	Ø50	4-Ø10	8,7-9,3-10,4

SERIE CARRERA
CARRERA SERIES



- Circolazione dell'acqua in impianti di filtrazione per piscine
- Pompe centrifughe complete di prefiltro

CORPO

- Coperchio, corpo pompa e diffusore in Norylon
- Girante in Noryl
- Supporto tenuta in vetro e poliammide
- Albero motore in acciaio inox AISI 316
- Avvolgimenti impregnati con resina epossidica

MOTORE

- Asincrono, due poli, 2850 giri
- Protezione IP55
- Isolamento classe F
- Funzionamento continuo
- Versione monofase e trifase

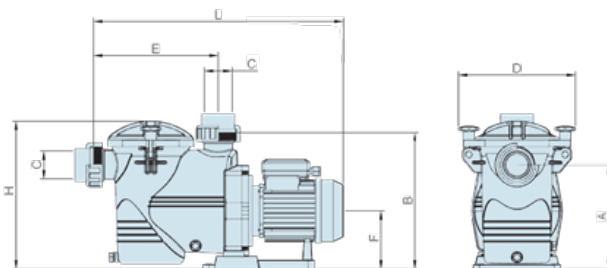
BODY

- Cover, pump body and diffuser in Norylon
- Impeller in Noryl

ENGINE

- Asynchronous, two poles, 2850 rpm
- Protection IP55
- Insulation class F
- Continues operation
- Single and three phase version

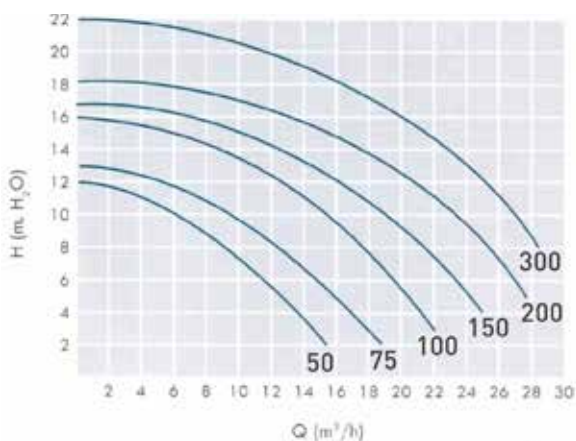
Codice monofase/ code mono-phase	Codice trifase/ code three-phase	Descrizione /description	Potenza/ Power HP	Potenza/ power kW	V		A	
					1 ~ 50 HZ	3 ~ 50 HZ	1 ~ 230	3 ~ 400
1090088	1090089	Carrera 50	0,5	0,37	230	400	3	1,4
1090101	1090102	Carrera 75	0,75	0,55	230	400	3,5	1,6
1090080	1090084	Carrera 100	1	0,75	230	400	5	2,6
1090081	1090085	Carrera 150	1,5	1,1	230	400	7	2,5
1090082	1090086	Carrera 200	2	1,5	230	400	9	3,5
1090083	1090087	Carrera 300	3	2,2	230	400	12	5,2



DIMENSIONI / DIMENSIONS

A mm	B mm	C mm	D mm	E mm	F mm	H mm	L mm
235	308	Ø 63	290	282	132	335	563

Modello	50	75	100	150	200	300
Peso / Kg	12,9	13,4	14,4	17,4	19,9	22,9



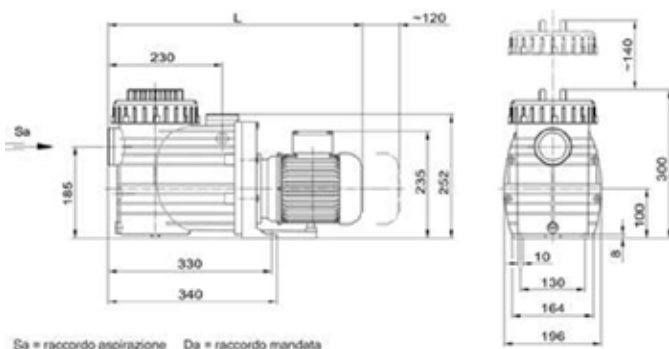
Modello	H m	Q m³/h	H m	Q m³/h
Carrera 50	6	12	8	9
Carrera 75	6	15	8	12
Carrera 100	6	20	8	18
Carrera 150	6	24	8	22
Carrera 200	6	27	8	25,5
Carrera 300	6	29	8	28,5

SERIE SPECK BADU ENERGY
SPECK BADU ENERGY SERIES



- Circolazione dell'acqua in impianti di filtrazione per piscine. Installazione a massimo 3 metri sopra o a 3 metri sotto il livello dell'acqua. La pompa può funzionare con una concentrazione salina dell'acqua dello 0.5% (=5 g/l)
 - Pompa compatta con prefiltra. Tenuta meccanica chiusa, montata su mozzo girante plastificato. In carbone/ceramica/NBR
 - Albero motore non viene a contatto con acqua di piscina Separazione elettrica
 - Protezione IP55
 - Isolamento classe F
 - Versione monofase e trifase
- Water circulation in swimming pool filtration systems. Installation a maximum of 3 meters above or 3 meters below the water level. The pump can work with a salt concentration of 0.5% (=5 g/l)
 - Compact pump with pre-filter.
 - Mechanical seal closed, assembled on plastic impeller hub. In carbon/ceramic/NBR
 - motor shaft not in contact with pool water
 - electrical separation
 - protection IP55
 - insulation class F
 - one phase and three phases version

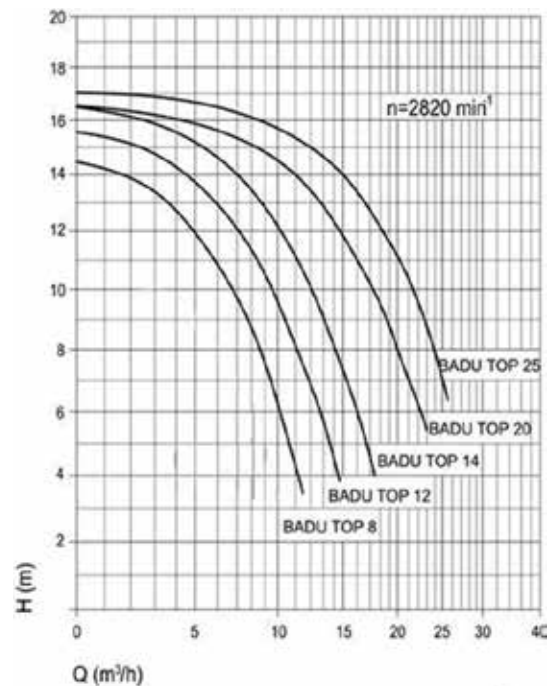
Codice monofase/ code mono-phase	Codice trifase/code three-phase	Descrizione /description	Potenza/ Power HP	Potenza/ power kW	1 ~ 50 HZ 3 ~ 50 HZ		1 ~ 230 HZ 3 ~ 400 HZ	
1090022	1090023	SPECK BADU ENERGY 8	0,3	0,3	230	400	0,95	1,65
1090024	1090025	SPECK BADU ENERGY 12	0,43	0,45	230	400	1,25	2,15
1090026	1090027	SPECK BADU ENERGY 14	0,63	0,65	230	400	1,75	3,00
1090028	1090029	SPECK BADU ENERGY 20	1,34	1	230	400	2,5	4,30
1090030	1090031	SPECK BADU ENERGY 25	1,75	1,3	230	400	3	5,20



Sa = raccordo aspirazione Da = raccordo mandata

DIMENSIONI / DIMENSIONS

Modello	H m	Q m³/h	H m	Q m³/h	L mm
8	6	10	8	8,5	49
12	6	12,5	8	11	49
14	6	16	8	14	505
20	6	21	8	20	517
25	6	26	8	25	517



CARRELLINO UNIVERSALE PORTA POMPE / PUMPS CARRIAGE



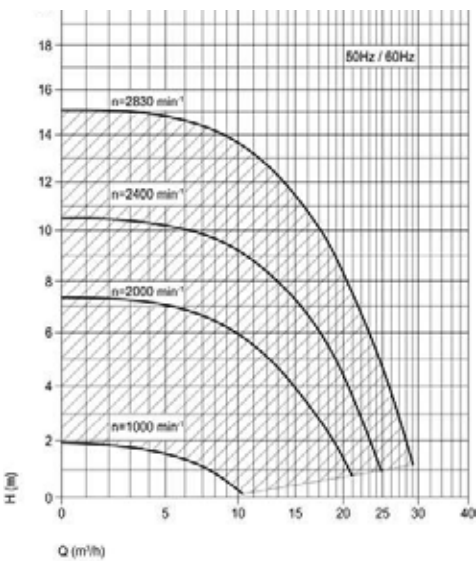
Codice / code	Descrizione /description
1025130	Carrello universale porta pompe in acciaio inox Stainless steel universal pump carriage

POMPA BADU ECO TOUCH PRO A VELOCITÀ VARIABILE / BADU ECO VARIABLE SPEED PUMP



SERIE A MAGNETI PERMANENTI
SERIES WITH PERMANENT MAGNETS

- Pompe compatte con prefiltro a velocità variabile e motore a magneti permanenti.
- Gestione mediante interfaccia semplificata bordo pompa per selezione delle velocità di funzionamento e visualizzazioni dei consumi.
- Possibilità di installazione sino a 3 metri sopra e sotto battente.
- Risparmio energetico garantito dalla personalizzazione della velocità di rotazione del motore, in funzione delle esigenze di funzionamento dell'impianto.
- Tenuta meccanica chiusa montata su mozzo girante plastificato.
- L'albero motore non viene a contatto con l'acqua della piscina. Separazione elettrica.
- La pompa può funzionare con una concentrazione salina dell'acqua sino a 5 g/l
- Compact pumps with prefilter, variable speed and permanent magnets motor.
- Setting through a simplified interface board pump for selection of the operating speed and visualizations of consumption.
- Can be installed up to 3 meters above and below head.
- Saving opportunities by setting the desired speed of the motor, according to the requirements of plant operation.
- Mechanical seal closed assembled on plastic impeller hub. The motor shaft is not in contact with the pool water. Electrical separation. The pump can operate with a salt concentration up to 5 g/l



Comando Badu Eco Logic
Badu Eco Logic control

Energy Control

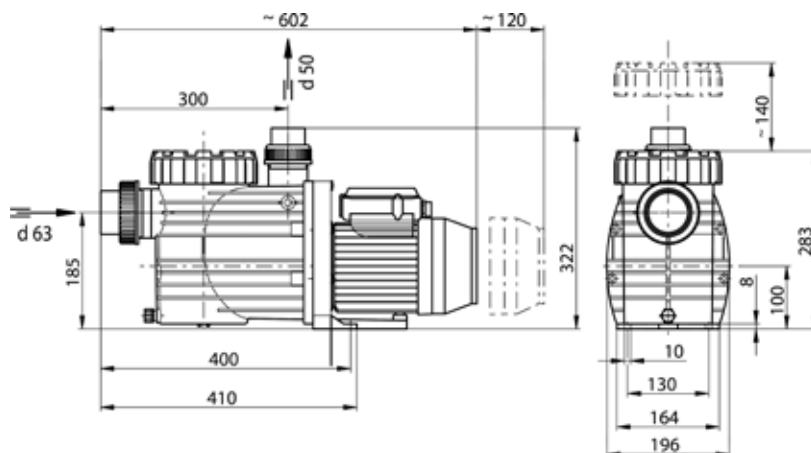


Modulo idro e multivelocità
Hydro and multi-step module

Badu Eco touch può essere gestita anche dal quadro Energy Control mediante modulo idromassaggio e multivelocità.
Badu Eco touch can be controlled by the energy control panel using the hydro and multi-step module.

Codice/code	Descrizione/description
1090032	Pompa Badu Eco Touch Pro a velocità variabile / Pump Badu Eco Touch Pro variable speed
1090039	Quadro comando Badu Eco Logic / Control panel Badu Eco Logic

Codice	Giri motore [min]	Potenza [kW]	H [m]	Q [m³/h]	V [1 ~ 50 / 60 Hz]	A [1 ~230]
1090032	2000	0,4	6	10	230	0,6 - 6,50
	2400	0,7	8	13		
	2830	1,05	8	20		

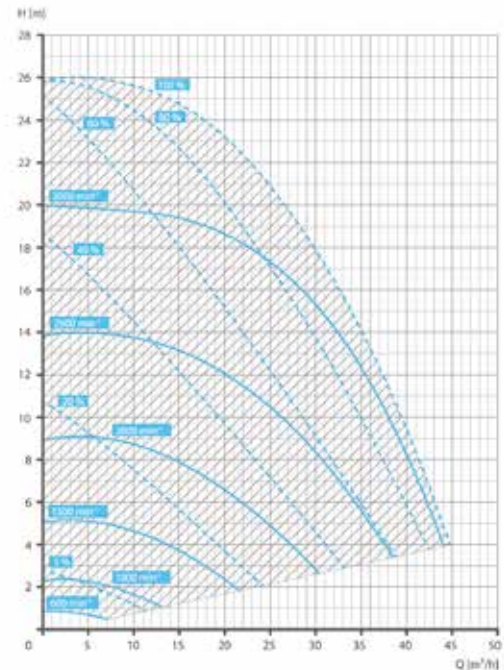


IMPIANTO/EQUIPMENT

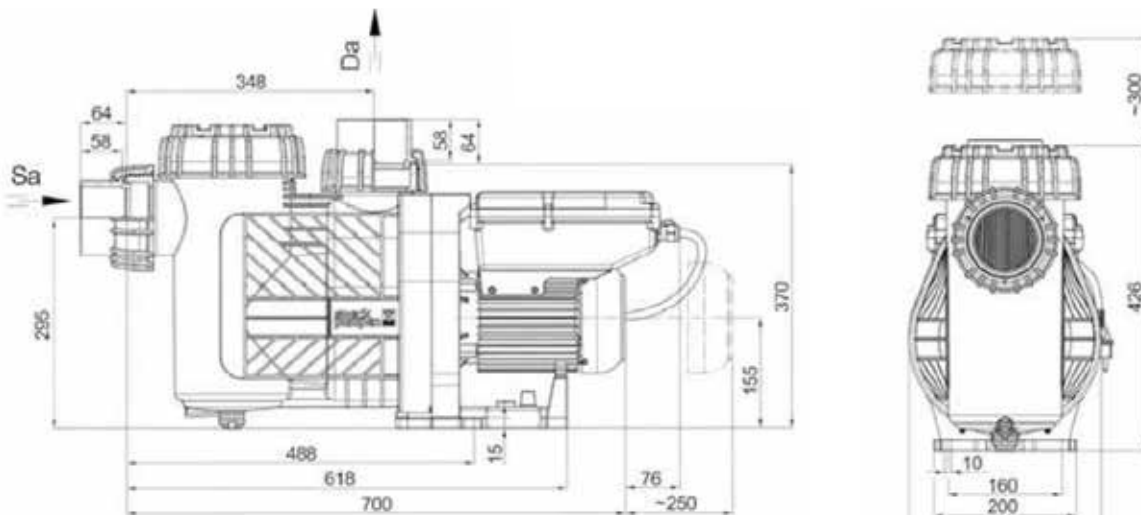
POMPA BADU ECO FLEX A VELOCITA' VARIABILE
BADU ECO FLEX VARIABLE SPEED PUMP



- Pompa a velocità variabile e motore monofase asincrono, con un inverter modulare, completa di prefiltro e autoadescante
- Display semplice per il controllo e programmazione dei parametri di funzionamento
- Configurazione memorizzata anche in mancanza di alimentazione elettrica
- Tenuta meccanica chiusa montata su mozzo girante plastificato, l'albero motore non viene a contatto con l'acqua della piscina.
- Separazione elettrica
- La pompa può funzionare con una concentrazione salina dell'acqua dello 0,5% (=5 g/l)
- Variable speed pump and asynchronous single phase motor, with a modular inverter, complete with pre-filter and self-priming
- Simple display for the control and programming of the operating parameters
- Configuration stored even in the event of a power failure electric
- Closed mechanical seal mounted on plastic-coated impeller hub, the motor shaft does not come into contact with the pool water.
- Electrical separation.
- The pump can operate with a salt concentration of water by 0.5% (= 5 g / l)



Codice/code	Descrizione/description
1090075	Pompa Badu Eco Flex a velocità variabile/Pump Badu Eco FLEX variable speed



Sa=raccordo aspirazione Da= raccordo mandata

Codice	Giri motore min	H m	Q m³/h	V 1 ~ 50 / 60 Hz	Assorbimento kW	Resa kW	Corrente nominale A	Ø attacchi mm	Peso
1090076	1000	2	8	230	0,08-2,60	0,05-2,20	0,45-12,00	90	24,5
	1500	4,7	10						
	2000	7,9	15						
	2500	12	20						
	3000	15,2	30						

E.SWIM A VELOCITA' VARIABILE DAB
E.SWIM VARIABLE SPEED DAB



Pompa elettronica da piscina completa di prefiltro a velocità variabile. La tecnologia inverter abbinata al motore brushless raffreddato dal liquido pompato consente il massimo risparmio energetico e assicura il maggior livello di comfort in termini di silenziosità. Facilità di lettura e programmazione grazie all'interfaccia utente con display LCD e al software di diagnostica integrata per la protezione della pompa e dell'impianto. Funzionamento con controllo di velocità o di flusso per una maggiore adattabilità ai diversi impianti di piscine. Facilità di comando tramite la connessione remota via cavo. Adatta anche per acqua salata.

Electronic variable speed pump for swimming pool complete with pre-filter. The inverter technology combined with the brushless motor cooled by the pumped liquid allows maximum energy savings and ensures the highest level of comfort in terms of quietness. Ease of reading and programming, thanks to the user interface with LCD display and to the integrated diagnostic software for the protection of the pump and the plant. Operation with speed or flow control, for greater adaptability to different swimming pool systems. Easy operation via remote cable connection. Also suitable for saltwater.

CARATTERISTICHE / FEATURES:

CORPO

- Corpo pompa, filtro, girante e diffusore in tecnopolimero rinforzato con fibre di vetro
- Coperchio prefiltro in policarbonato
- Tenuta meccanica in carbone /allumina / NBR / AISI 316
- O-ring corpo pompa in NBR

MOTORE MONOFASE

- Sincrono a magneti permanenti, rotore incapsulato magnetizzato. Raffreddato ad acqua (senza ventola)
- Protezione IPX5, Isolamento classe F
- Funzionamento fino a 30 m³/h con prevalenza fino a 15,4 m
- Pressione massima di esercizio 2,5 bar

PANNELLO DI CONTROLLO

- Provvisto di 4 pulsanti preimpostati con 8 velocità programmabili
- LED con indicazione di: allarmi, alimentazione, funzionamento
- Pianificazione temporale integrata
- Ampio display LCD visualizza il tempo di esecuzione, modalità e lo stato istantaneo
- Sistema di protezione anti-congelamento

BODY

- Body pump, filter, impeller and diffuser in technopolymer reinforced with glass fibers
- Prefilter lid in polycarbonate
- Mechanical seal in carbon / alumina / NBR / AISI 316
- O-ring pump body in NBR

ENGINE single-phase

- Synchronous with permanent magnets, encapsulated magnetized rotor. Water-cooled (no fan)
- Protection IPX5, insulation class F
- Operation up to 30 m³/h with prevalence up to 15,4 m
- Maximum working pressure 2.5 bar

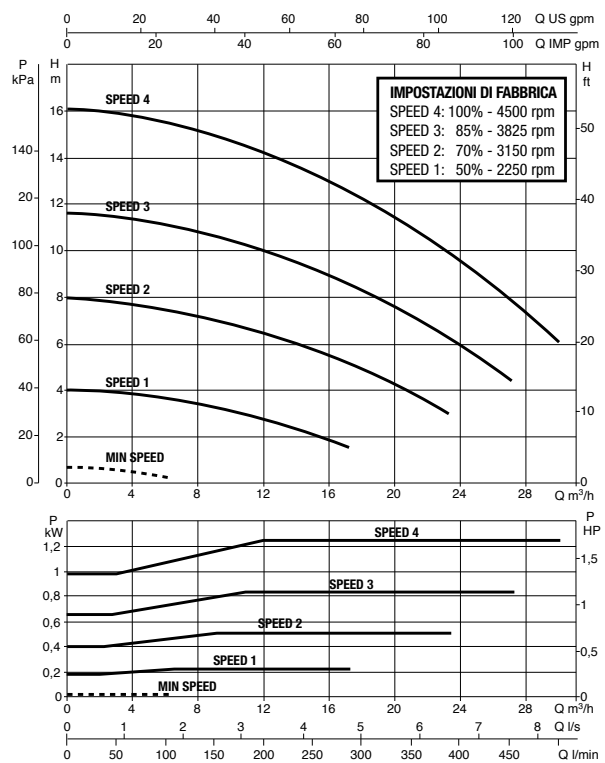
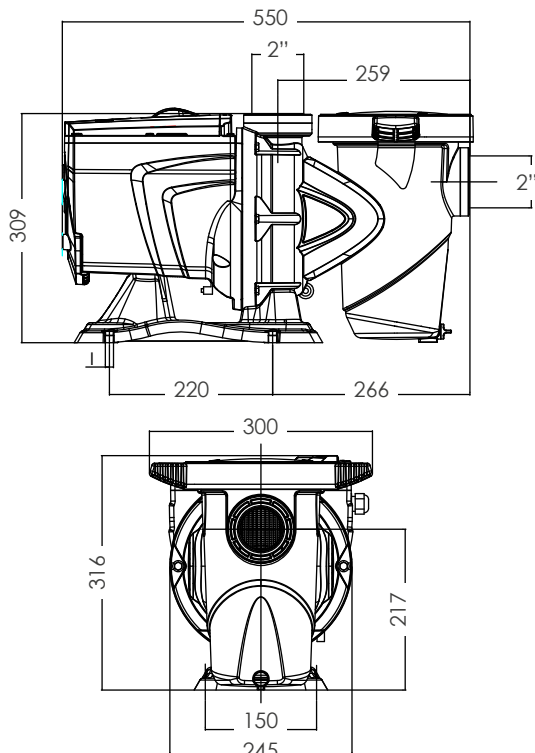
CONTROL PANEL

- Equipped with 4 preset buttons with 8 programmable speeds
- LED with indication of: alarms, power supply, operation
- Integrated time planning
- Large LCD display for the execution time, mode and instant status
- Anti-freezing protection system



Codice	Modello	Potenza HP	Potenza kW	H m	15,7	14,4	12,2	10,9	9,4	7,9	6,3	V 50 HZ	Prezzo Kg
1090105	E.SWIM 150	1,5	1,1	Q m³/h	6	12	18	21	24	27	30	230	19

DIMENSIONI (mm) / DIMENSIONS:



SERIE VIENNA
VIENNA SERIES



vienna 100-150-200



vienna 300-400S

- Circolazione dell'acqua in impianti di filtrazione per piscine
 - Pompe centrifughe complete di prefiltro
- CORPO**
- Corpo pompa in PP e fibra di vetro
 - Coperchio pompa in PPO e fibra di vetro
 - Coperchio trasparente in PC
 - Albero motore in acciaio inox AISI 420
 - Tenuta meccanica SiC-Ceramica
 - Alloggiamento motore in alluminio L-2521

MOTORE

- Asincrono, due poli, 2850 giri
- Protezione IP55
- Isolamento classe F
- Funzionamento continuo
- Versione monofase e trifase
- Protezione termica integrata nella versione monofase

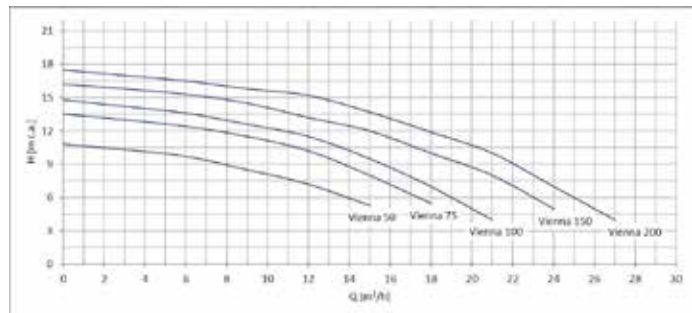
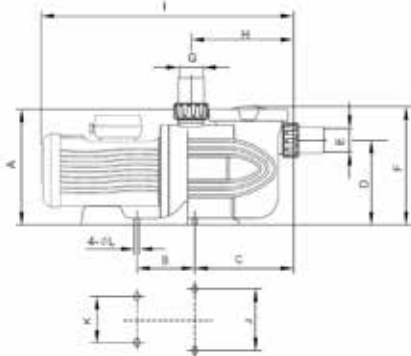
- Water circulation in swimming pool filtration systems.
 - Centrifugal pumps complete with prefilter
- BODY**

- pump body in PP and fiberglass
- pump cover in PPO and fiberglass
- Transparent cover in PC
- motor shaft in stainless steel AISI 420
- Mechanical seal in SiC-ceramic
- Motor housing in aluminum L-2521

ENGINE

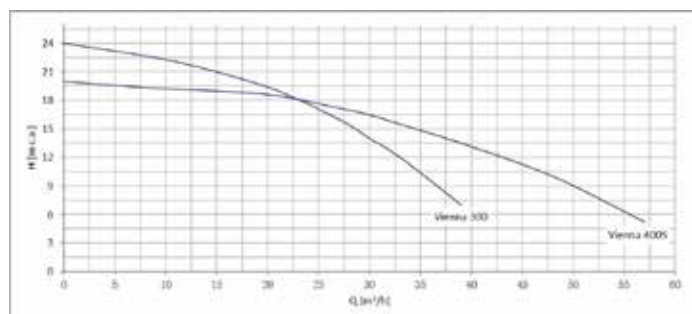
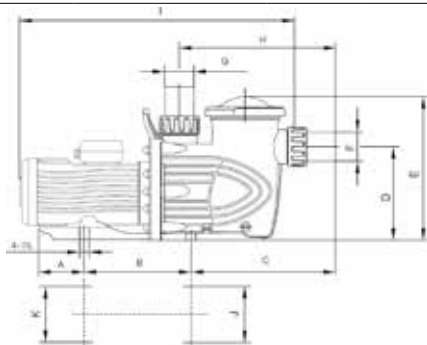
- Asynchronous, two poles, 2800 rpm
- Protection IP55
- Insulation class F
- Continuous operation
- Version one phase and three-phases
- Thermal protection integrated in-phase version

Codice monofase	Codice trifase	Modello	Potenza HP	Potenza kW	H m	Q m ³ /h	H m	Q m ³ /h	V 1 ~ 50 HZ	V 3 ~ 50 HZ	A 1 ~ 230	A 3 ~ 400
2220800	2220801	Vienna 50	0,5	0,37	6	14	8	10,5	230	400	3,1	1,2
2220802	2220803	Vienna 75	0,75	0,55	6	17,5	8	15	230	400	4,2	1,6
2220264	2220270	Vienna 100	1	0,75	6	19	8	17	230	400	5,3	2,0
2220266	2220271	Vienna 150	1,5	1,1	6	23	8	21	230	400	7,2	3,0
2220268	2220272	Vienna 200	2	1,5	6	25	8	23	230	400	9,4	3,7
2220273	2220274	Vienna 300	3	2,2	10	35,5	12	33	230	400	12,5	2,7
-	2220275	Vienna 400S	4	3	10	48	12	43	-400		6,4	



DIMENSIONI / DIMENSIONS

Modello	A mm	B mm	C mm	D mm	E mm	F mm	G mm	H mm	I mm	J mm	K mm	L mm
Vienna 50	266	134	229	195	ø50/ø63	273	ø50/ø63	238	595	190	154	11,5
Vienna 75	266	134	229	195	ø50/ø63	273	ø50/ø63	238	595	190	154	11,5
Vienna 100	266	134	229	195	ø50	273	ø50	238	605	190	154	11,5
Vienna 150	266	134	229	195	ø50	273	ø50	238	605	190	154	11,5
Vienna 200	266	134	229	195	ø50	273	ø50	238	640	190	154	11,5



DIMENSIONI / DIMENSIONS

Modello	A mm	B mm	C mm	D mm	E mm	F mm	G mm	H mm	I mm	J mm	K mm	L mm
Vienna 300	113	267	348	232	358	ø75	ø75	379	656	168	166	11,5
Vienna 400S	113	267	348	232	358	ø75	ø75	379	708	168	166	11,5

VIENNA A VELOCITA' VARIABLE
VIENNA VARIABLE SPEED



vienna 150 cod. 2220281



vienna 300 cod. 2220280

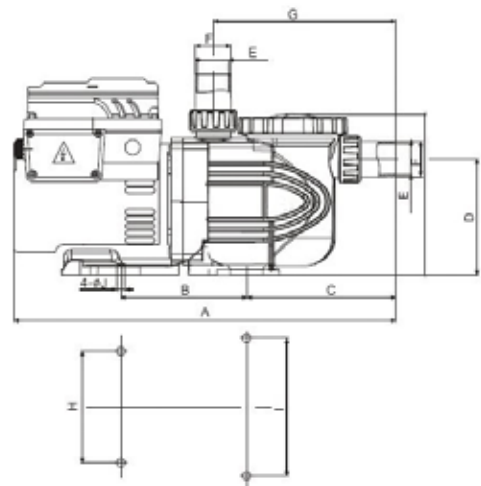
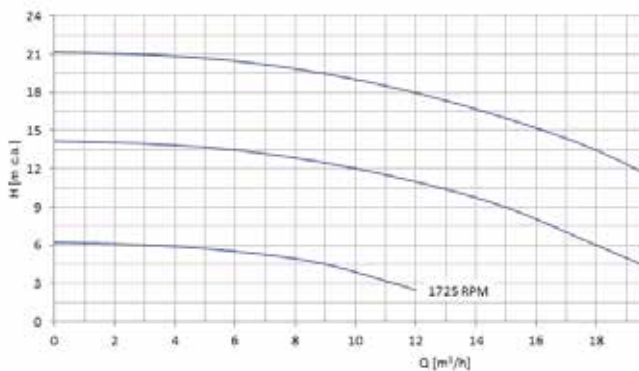
Tecnologia digitale intelligente integrata e tecnologia del motore sincro brushless a magnete permanente, alta efficienza, funzionamento silenzioso, più affidabile.

Built-in digital intelligent technology and permanent magnet brushless synchronous motor technology, which casted a high efficiency, quiet running, more reliable.

- Motore sincro a magneti permanenti ad altissime prestazioni, minori vibrazioni e rumore, maggiore efficienza e durata
 - Il pannello di controllo è dotato di un display LCD e tastiera in silicone per una comoda programmazione
 - Con correzione del fattore di potenza
 - Funzione diagnostica integrata, funzionamento a secco, surriscaldamento, fluttuazione di tensione, congelamento e protezione da sovracorrente
 - Migliore raffreddamento, funzionamento stabile
- *Permanent magnet synchronous motor, lower vibration and noise, more efficiency, longer life*
 - *The controller is equipped with a LCD and silicone keypad, convenient programming*
 - *With power factor correction*
 - *Built-in diagnostic function, run-dry, overheating, voltage fluctuation, freezing and over-current protection*
 - *Better cooling, stable running*

Codice /code	Modello/model	Potenza/ Power HP	Potenza/ power kW	V 50 HZ	Assorbimento A	Peso Kg
2220281	Vienna Wifi 150	1,5	1,1	230	7,5	22
2220280	Vienna Wifi 300	3	2,2	230	12,5	25

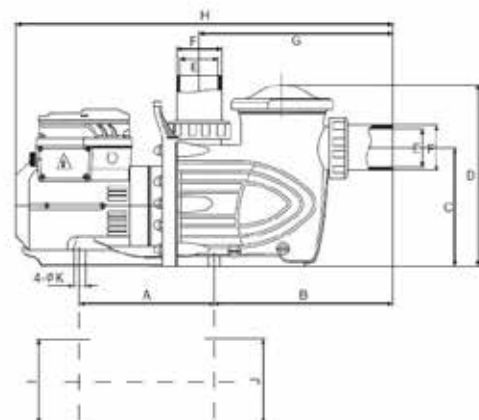
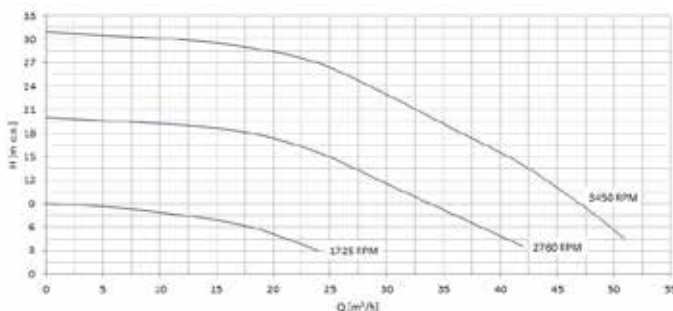
vienna 150 cod. 2220281



DIMENSIONI / DIMENSIONS

Modello	A mm	B mm	C mm	D mm	E mm	F mm	G mm	H mm	I mm	J mm	K mm
Vienna 150	635	134	296	195	ø50	ø63	305	154	190	11	-
Vienna 300	267	348	232	358	ø75	ø90	379	735	166	168	11,5

vienna 300 cod. 2220280



SERIE ARCA 550-1500A PER IDROMASSAGGIO
ARCA SERIES 550-1500A FOR HYDROMASSAGE



Arca 750



Arca 1100A-1500A

Pompe centrifughe con dispositivo di drenaggio per idromassaggio

CORPO

- Aspirazione e supporti di scarico in polipropilene
- Albero motore in acciaio inox AISI 420
- Girante in PPO
- Tenuta meccanica in grafite e ceramica
- Supporto tenuta in vetro e poliammide
- Alloggiamento motore in alluminio L-2521

MOTORE

- Asincrono, due poli, 2850 giri
- Protezione IP55
- Isolamento classe F
- Funzionamento continuo
- Protezione termica integrata nella versione monofase

Single-stage centrifugal pumps with complete drainage device for hydromassage

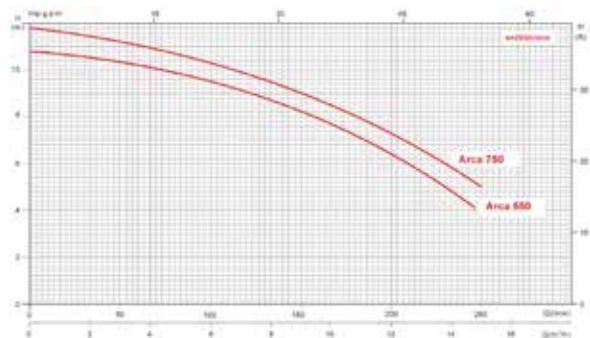
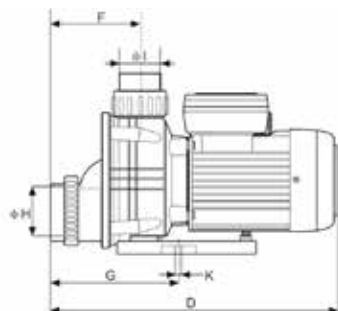
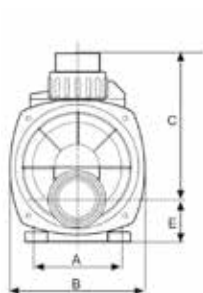
BODY

- Suction and discharge mountings in polypropylene.
- Motor shaft in stainless steel AISI-420.
- Impellor in PPO.
- Mechanical seal in graphite and ceramic
- Motor housing in aluminum L-2521.

ENGINE

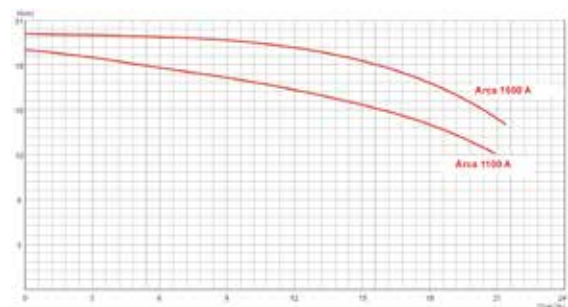
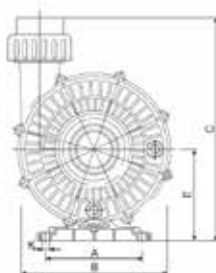
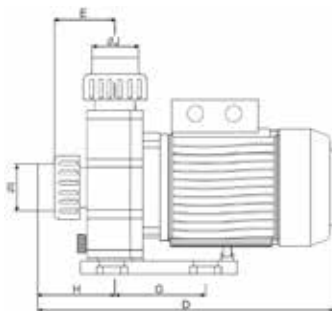
- Asynchronous, two poles, 2800 rpm
- Protection IP55
- Insulation class F
- Continuous operation
- Thermal protection integrated in one-phase version

Codice monofase	Codice trifase	Modello	Potenza HP	Potenza kW	H m	Q m ³ /h	H m	Q m ³ /h	V 1 ~ 50 HZ 3 ~ 50 HZ	A 1 ~ 230 3 ~ 400
2220136	2220098	Arca 550	0,75	0,55	6	12,5	8	9,5	230 400	3,2 1,49
2220092	2220093	Arca 750	1	0,75	6	13,8	8	11	230 400	3,7 1,89
2220094	2220096	Arca 1100A	1,5	1,1	8	-	15	16	230 400	6,6 3,8
2220095	2220097	Arca 1500A	2	1,5	8	-	15	20	230 400	8,7 5



DIMENSIONI / DIMENSIONS - MODELLO ARCA 750

A mm	B mm	C mm	D mm	E mm	F mm	G mm	H mm	I mm	K mm	Peso kg
105	155	210	357	47	125	167	Ø50	Ø50	2-Ø9	4,4-6,5



DIMENSIONI / DIMENSIONS - MODELLO ARCA 1100A - 1500A

A mm	B mm	C mm	D mm	E mm	F mm	G mm	H mm	I mm	J mm	K mm	Peso kg
124	186	277	380	111	78	120	95	Ø50	Ø50	4-Ø9	11 - 12

SERIE ADRIA PER NUOTO CONTRO CORRENTE ED IDROMASSAGGIO
SERIES ADRIA FOR COUNTER CURRENT SYSTEM AND HYDROMASSAGE



Adria New

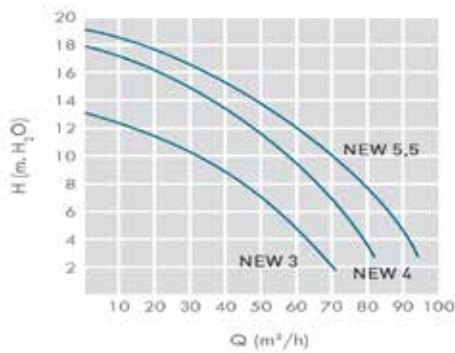
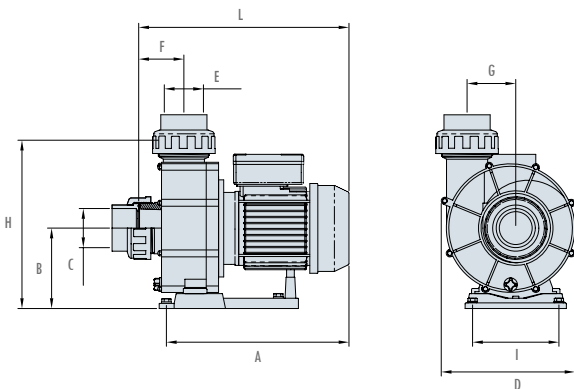


Adria Mini

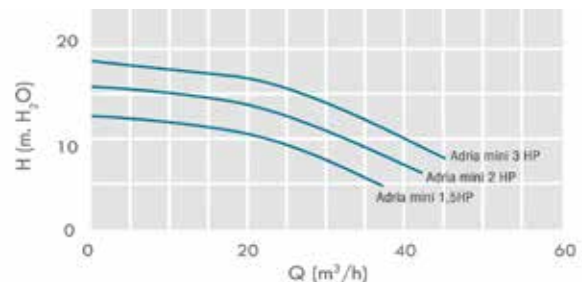
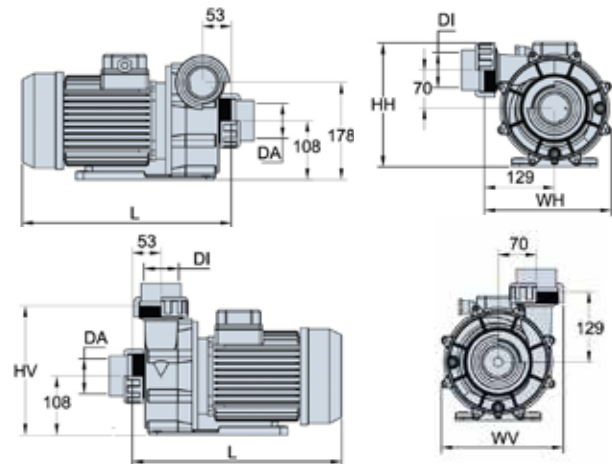
- Circolazione dell'acqua per nuoto contro corrente. Pompa centrifuga ad alta portata, senza prefiltro
- Corpo pompa in polipropilene rinforzato con fibra di vetro, resistente agli agenti chimici della piscina
- Turbina in Noryl
- Albero motore in acciaio inox AISI 316
- Protezione IP55
- Versione monofase e trifase
- Centrifugal pumps without prefilter for counter current system.
- Pump body in polypropylene reinforced with glass fiber, resistant to chemicals in the pool
- Turbine in Noryl
- Motor shaft in stainless steel AISI 316
- Protection IP55
- Version one phase and three phases

Codice monofase	Codice trifase	Modello	Potenza HP	Potenza kW	H m	Q m ³ /h	H m	Q m ³ /h	V 1 ~ 50 HZ 3 ~ 50 HZ	A 1 ~ 230 3 ~ 400
1040037	1040038	Adria Mini 1,5 CV	1,5	1,1	6	34	8	27	230 400	6,6 3,8
1040046	1040047	Adria Mini 2 CV	2	1,5	6	42	8	36	230 400	8,7 5
1040048	1040049	Adria Mini 3 CV	3	2,2	6	45	8	43	230 400	14 4,8
1040027	1040028	Adria New 3CV	3	2,2	6	53	8	44	230 400	11 4
-	1040035	Adria New 4 CV	4	2,9	6	75	8	65	400	6,9
-	1040036	Adria New 5,5 CV	5,5	4	6	88	8	79	400	8,6

Adria New



Adria Mini



Modello	A mm	B mm	C mm	D mm	E mm	F mm	H mm	I mm	L mm	Peso kg
New 3 CV	370	156	Ø75	260	Ø75	77	319	168	420	20,5
New 4 CV	410	156	Ø75	260	Ø75	77	319	168	420	23,5
New 5,5 CV	410	156	Ø75	260	Ø75	77	319	168	420	25,5

Modello	L mm	WH mm	HV mm	WH mm	HH mm	DA mm	DI mm	Peso kg
A. Mini 1,5 CV	350	225	237	235	228	Ø63	Ø63	15
A. Mini 2 CV	365	225	237	235	228	Ø63	Ø63	16,5
A. Mini 3 CV	385	225	237	235	228	Ø63	Ø63	19,5

POMPE IDROMASSAGGIO PER SPA / HYDROMASSAGE SPA SERIES

- Pompe specifiche per vasche idromassaggio e SPA in opera
- il motore è dotato di cuscinetti per alte temperature per una lunga durata e affidabilità
 - Separazione tra il flusso d'acqua e l'asse
 - Protezione IP55
 - Isolamento classe F
 - Versione monofase

CONDIZIONI DI LAVORO

- Temperatura media: 5-50°C
- Temperatura ambientale: ≤ 40°C
- Max. pressione di esercizio: 3 bar

- Specific pumps for hydromassage pool and SPA
- Motor is with high temperature bearings long operating life with reliability and durability
 - Complete separation of water and the axis, safe and reliable.
 - Protection IP55
 - Insulation class F
 - Version one phases

WORKING CONDITIONS

- Medium temperature: 5-50°C
- Environmental temperature: ≤ 40°C
- Max. working pressure: 3 bar

SERIE WP 300-II



Pompa per idromassaggio a doppia velocità.
Double speed hydromassage pump.

Codice	Modello	Potenza		A 1~230	V 1~50 HZ	low speed		high speed	
		HP	Kw			Hmax m	Qmax m3/h	Hmax m	Qmax m3/h
600-01968	WP300-II	5/8	0,45 low speed	3	230	4	19,8	18	43,8
		3	2,2 HS high speed	10					

Modello	L mm	Larghezza mm	Altezza mm	Ø ASP mm	Ø MAN mm	Peso kg
WP300-II	431	202	235	63	63	18,5

**SERIE ARCA 2200-3000 PER NUOTO CONTRO CORRENTE
ARCA SERIES 2200-3000 FOR COUNTER CURRENT SYSTEM**



Circolazione dell'acqua per nuoto contro corrente.
Pompa centrifuga ad alta portata, senza prefiltra

CORPO

- Corpo pompa, basamento e diffusore in polipropilene
- Girante in Noryl
- Supporto tenuta in vetro e poliammide
- Albero motore in acciaio inox AISI 420
- Tenuta meccanica in grafite e steatite
- Alloggiamento motore in alluminio L-2521
- Avvolgimenti impregnati con resina epossidica

MOTORE

- Asincrono, due poli, 2800 giri
- Protezione IP55
- Isolamento classe F
- Funzionamento continuo
- Versione monofase e trifase
- Protezione termica integrata nella versione monofase

Centrifugal pumps without prefilter for counter current system.

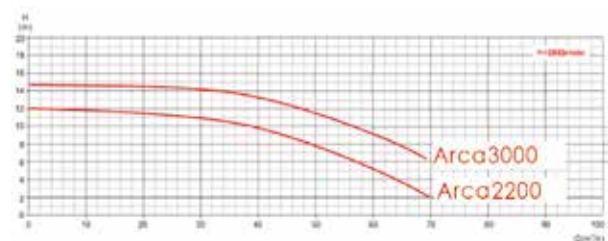
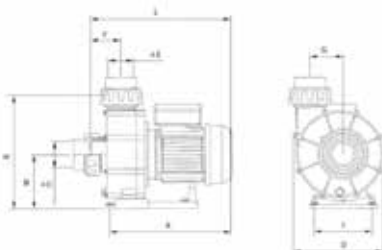
BODY

- pump body, base, diffuser in polypropylene
- impeller in Noryl
- support sealing glass and polyamide
- motor shaft in stainless steel AISI 420
- Mechanical seal in graphite and steatite
- Motor housing in aluminum L-2521
- Windings impregnated with epoxy-resin

ENGINE

- Asynchronous, two poles, 2800 rpm
- Protection IP55
- Insulation class F
- Continuous operation
- Version one and three phases
- Thermal protection integrated in one-phase version

Codice monofase	Codice trifase	Modello	Potenza HP	Potenza kW	H m	Q m³/h	H m	Q m³/h	V 1 ~ 50 HZ 3 ~ 50 HZ	A 1 ~ 230 3 ~ 400
2220089	2220090	Arca 2200	3	2,2	6	56	8	50	230 400	15 4,9
-	2220091	Arca 3000	4	3	6	79	8	64	- 400	- 6,4



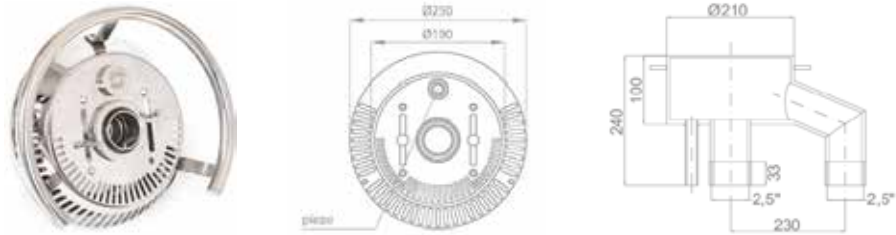
DIMENSIONI / DIMENSIONS

Modello	A mm	B mm	C mm	D mm	E mm	F mm	G mm	H mm	I mm	L mm
Arca 2200	370	156	Ø75	260	Ø75	77	95	319	168/117	420
Arca 3000	410	156	Ø75	260	Ø75	77	95	319	168/117	450

**NUOTO CONTRO CORRENTE ANGEL RIVER E GULFSTREAM IN ACCIAIO INOX
STAINLESS STEEL COUNTER CURRENT SYSTEM ANGEL RIVER AND GULFSTREAM**

NUOTO CONTRO CORRENTE ANGEL-GETTO SINGOLO / STAINLESS STEEL COUNTER CURRENT SYSTEM ANGEL- SINGLE JET

Dotato di pulsante piezo elettrico con alimentazione 12/24 V CC
Equipped with electric piezo button with 12/24 V DC power supply



Codice /code	Descrizione /description	
1073011	Bocchetta inox 316, fino a 67 m3/h, attacco 2"1/2 M Nozzle inox 316, up to 67 m3/h, connection 2"1/2 M	
Codice monofase	Codice trifase	Descrizione /description
1073021	1073027	Nuoto contro corrente Angel inox completo, 54 m3/h, con pompa ARCA 2200, quadro elettrico, raccorderia e tubazioni / Complete counter current Angel 1 jet 54 m3/h, with pump ARCA 2200, electric panel, fitting and tubes

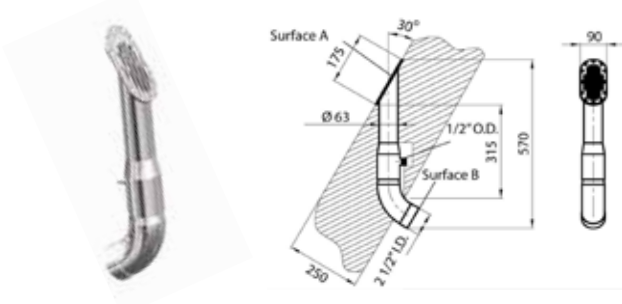
NUOTO CONTRO CORRENTE ANGEL - GETTO DOPPIO / STAINLESS STEEL COUNTER CURRENT SYSTEM ANGEL - DOUBLE JET

Dotato di pulsante piezo elettrico con alimentazione 12/24 V CC
Equipped with electric piezo button with 12/24 V DC power supply



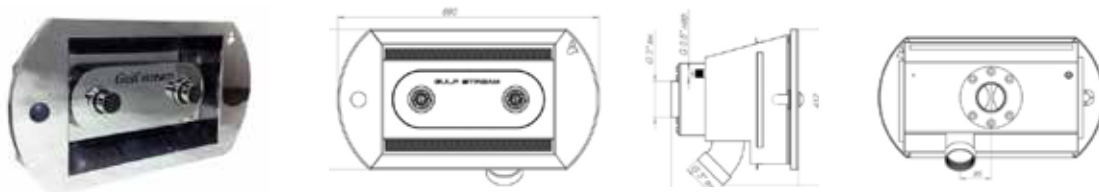
Codice /code	Descrizione /description	
1073022	Bocchetta inox 316, fino a 75 m3/h, attacco 2"1/2 M Nozzle inox 316, up to 75 m3/h, connection 2"1/2 M	
Codice trifase	Descrizione /description	
1073028	Nuoto contro corrente Angel inox completo, 75 m3/h, con pompa ARCA 3000, quadro elettrico, raccorderia e tubazioni / Complete counter current Angel 1 jet 75 m3/h, with pump ARCA 3000, electric panel, fitting and tubes	

NUOTO CONTRO CORRENTE RIVER / STAINLESS STEEL COUNTER CURRENT SYSTEM RIVER



Codice /code	Descrizione /description
1073023	Bocchetta River fiume lento inox, portata max 20-45 m³/h / Torrent River jet, max flow 20-45 m³/h

NUOTO CONTRO CORRENTE GULFSTREAM / STAINLESS STEEL COUNTER CURRENT SYSTEM GULFSTREAM



Codice /code	Descrizione /description	
1073024	Bocchetta inox GulfStream, 85 m³/h, con interruttore pneumatico Inlet inox GulfStream, 85 m³/h, with pneumatic switch	

IMPIANTO/EQUIPMENT

**NUOTO CONTRO CORRENTE BADUJET WAVE
COUNTER CURRENT SYSTEM WAVE**



Badujet wave con maniglione



Badujet wave

Per il montaggio incassato a parete in tutte le piscine. Come attrazione, per fitness, come bagno ossigenante e per un massaggio subacqueo. Per un'atmosfera piacevole l'apparecchio è dotato di faretto a LED colore singolo o RGB cambio colore, che si aziona facilmente con un tasto come peraltro la regolazione dell'aria di miscela per un massaggio effervescente. Maniglione in acciaio inox. Escluse tubazioni di collegamento e valvole.

PARTE DA MURARE

Corpo da murare in plastica completo con raccordi in PVC Ø63/75, regolazione aria completa, ghiera e guarnizioni per rivestimento PVC con viti.

PARTE FINITURA

Corpo ugello completo con viti (con ugello orientabile e regolabile), cornice completa, quadro comando completo IPX5, pompa Speck Badu 21 con raccordi.

MATERIALI

Cornice ABS
Corpo da murare ABS
Corpo ugello ABS
Parti interne ABS/acciaio inox

For wall installation in all pools. As attraction, for fitness, as oxygenating bath and a massage underwater. For a pleasant atmosphere it is equipped with LED light single color or RGB color changing, is easily activated with a button as also the air control for an effervescent massage. Stainless steel handle. Connection pipes and valves excluded.

PART TO WALL

Plastic body to wall complete with PVC fittings d.63/75, complete air regulation, ring and gaskets for PVC coating with screws.

FINISHING PART

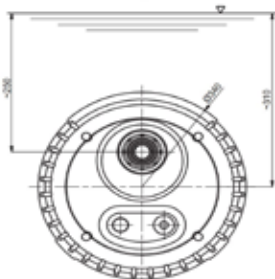
Nozzle Body complete with screws (with pivoting and adjustable nozzle), complete frame, complete control panel IPX5, Speck Badu 21 pump with fittings

MATERIALS

ABS frame
ABS body to wall
ABS nozzle Body
ABS/stainless steel inner parts

Codice / code	Descrizione /description
1040185	Parte da murare Badujet Wave - Smart / Part to wall Badujet Wave - Smart
1040181	Finitura monofase 54 m3 /h led bianco con pompa 2,2 kW e quadro elettrico / Finishing part monophase 54 m3 /h white led with pump 2,2 kW and electrical panel
1040182	Finitura monofase 54 m3 /h led multicolor con pompa 2,2 kW e quadro elettrico / Finishing part monophase 54 m3 /h multicolor led with pump 2,2 kW and electrical panel
1040186	Finitura trifase 58 m3 /h led bianco con pompa 2,6 kW e quadro elettrico / Finishing part threephase 58 m3 /h white led with pump 2,6 kW and electrical panel
1040187	Finitura trifase 58 m3 /h led multicolor con pompa 2,6 kW e quadro elettrico / Finishing part threephase 58 m3 /h multicolor led with pump 2,6 kW and electrical panel
1040183	Maniglione in acciaio inox AISI 316 / Stainless steel aisi 316 handl
1040184	Telecomando / Remote control

**NUOTO CONTRO CORRENTE BADUJET SMART
COUNTER CURRENT SYSTEM SMART**



Montaggio ad incasso a parete in tutte le piscine. Come attrazione, per fitness, come bagno ossigenante e per un massaggio subacqueo. Il pulsante pneumatico on/off e la regolazione dell'immissione dell'aria, che dà l'effetto di un bagno di bolle frizzanti, sono entrambi integrati nell'alloggiamento della bocchetta.

Escluse tubazioni di collegamento e valvole.

PARTE DA MURARE

Corpo da murare in plastica, ghiera e guarnizioni per rivestimento PVC con viti

PARTE FINITURA

Corpo ugello completo con viti (con ugello orientabile), quadro comando, pompa Speck Badu 21 con raccordi

MATERIALI

Corpo da murare ABS
Corpo ugello ABS
Parti interne ABS / acciaio inox

For wall installation in all pools. As attraction, for fitness, as oxygenating bath and a massage underwater.

The pneumatic on/off switch and the regulation for the air intake, which gives the sparkling bubble bath effect, are both integrated in the nozzle housing.

Connection pipes and valves excluded

PART TO WALL

Plastic body to wall clamping ring and gaskets for PVC coating with screws.

FINISHING PART

Nozzle body complete with screws (with swivelling nozzle), control panel, Speck Badu 21 pump with fittings

MATERIALS

ABS body to wall
ABS nozzle body
ABS / stainless steel inner parts

Codice /code	Descrizione /description
1040185	Parte da murare Badujet Wave - Smart / Part to wall Badujet Wave - Smart
1040198	Finitura monofase 40 m3/h con pompa 1,6 kW e quadro elettrico / Finishing part monophase 40 m3/h with pump 1,6 kW and electrical panel
1040171	Finitura trifase 45 m3/h con pompa 1,6 kW e quadro elettrico / Finishing part threephase 45 m3/h with pump 1,6 kW and electrical panel
1040184	Telecomando / Remote control

**NUOTO CONTRO CORRENTE KIT NIAGARA
COUNTER CURRENT SYSTEM KIT NIAGARA**



IL KIT BOCCHETTA NUOTO CONTRO-CORRENTE NIAGARA SI COMPONE DI:

THE KIT COUNTER-CURRENT NIAGARA CONSISTS OF:

- La bocchetta nuoto contro-corrente NIAGARA
- the return fitting counter-current NIAGARA



IL KIT POMPA ED ACCESSORI NUOTO CONTRO-CORRENTE NIAGARA SI COMPONE DI:

THE KIT WITH PUMP AND ACCESSORIES SWIM COUNTER THE CURRENT NIAGARA CONSISTS OF:

- La pompa nuoto contro corrente BRETON 2200
- Il quadro con trasduttore pneumatico
- Il tubo PVC rigido Ø63
- Le riduzioni, i gomiti Ø63 di raccordo e la colla
- Il locale SPA in resina di alloggiamento (dove previsto)
- the pump BRETON 2200
- The control panel with pneumatic transducer
- the rigid PVC pipe Ø63
- the reductions, elbows fitting Ø63 and glue
- the local resin SPA housing (where expected)

Codice /code	Descrizione /description
--------------	--------------------------

1040057	Kit bocchetta nuoto contro corrente NIAGARA kit Niagara with return fitting counter current
1040054	Kit bocchetta nuoto contro corrente NIAGARA DOUBLE JET kit Double Jet Niagara with return fitting counter current
1040055	Kit bocchetta nuoto contro corrente NIAGARA LED kit Niagara Led with return fitting counter current
1040056	Kit bocchetta nuoto contro corrente NIAGARA INOX 316 kit Niagara Inox 316 with return fitting counter current

Codice monofase	Codice trifase	Descrizione /description
-----------------	----------------	--------------------------

1040058	1040094	Kit NIAGARA / BALNEO pompa ed accessori (locale in muratura) / masonry housing
1040093	1040095	Kit NIAGARA pompa ed accessori completo di locale Spa in resina / SPA technical housing



cod.1040056



cod.1040055



cod.1040054

Codice monofase	Codice trifase	Descrizione /description
-----------------	----------------	--------------------------

		KIT COMPLETO NIAGARA (kit bocchetta + kit pompa) / NIAGARA COMPLETE KIT (return fitting kit + pump and accessories kit)
1040100	1040101	Kit completo NIAGARA (locale in muratura) / masonry housing
1040102	1040103	Kit completo NIAGARA (locale SPA in resina) / SPA technical housing
		KIT COMPLETO NIAGARA DOUBLE JET (kit bocchetta + kit pompa) / NIAGARA DOUBLE JET COMPLETE KIT (return fitting kit + pump and accessories kit)
1040104	1040105	Kit completo NIAGARA DOUBLE JET (locale in muratura) / masonry housing
1040106	1040107	Kit completo NIAGARA DOUBLE JET (locale SPA in resina) / SPA technical housing
		KIT COMPLETO NIAGARA LED (kit bocchetta + kit pompa) / NIAGARA LED COMPLETE KIT (return fitting kit + pump and accessories kit)
1040108	1040109	Kit completo NIAGARA LED (locale in muratura) / masonry housing
1040110	1040114	Kit completo NIAGARA LED (locale SPA in resina) / SPA technical housing
		KIT COMPLETO NIAGARA INOX 316 (kit bocchetta+kit pompa) /NIAGARA INOX 316 COMPLETE KIT (return fitting kit+pump and accessories kit)
1040115	1040116	Kit completo NIAGARA INOX 316 (locale in muratura) / masonry housing
1040117	1040118	Kit completo NIAGARA INOX 316 (locale SPA in resina) / SPA technical housing

**NUOTO CONTRO CORRENTE KIT BELLOW JET
COUNTER CURRENT SYSTEM KIT BELLOW JET**



***PRODOTTO CORRELATO: POMPE PER NUOTO CONTRO CORRENTE**
* PRODUCT: PUMPS FOR COUNTER CURRENT SYSTEM

IL KIT BOCCHETTA BELLOW-JET SI COMPONE DI:

THE KIT RETURN FITTING FOR RESISTANCE BELLOW-JET CONSISTS OF:

- La bocchetta di nuoto controcorrente
- Il pulsante pneumatico
- La bocchetta di controllo aria
- La bocchetta di aspirazione
- Il tubo PVC rigido Ø63
- Il manicotto di raccordo Ø63
- Il tubicino retinato di collegamento
- The upstreamnozzle
- The pneumatic button
- The air control nozzle
- The inlet nozzle
- The rigid PVC pipe Ø63
- the connection sleeve Ø63
- The connection wired tube

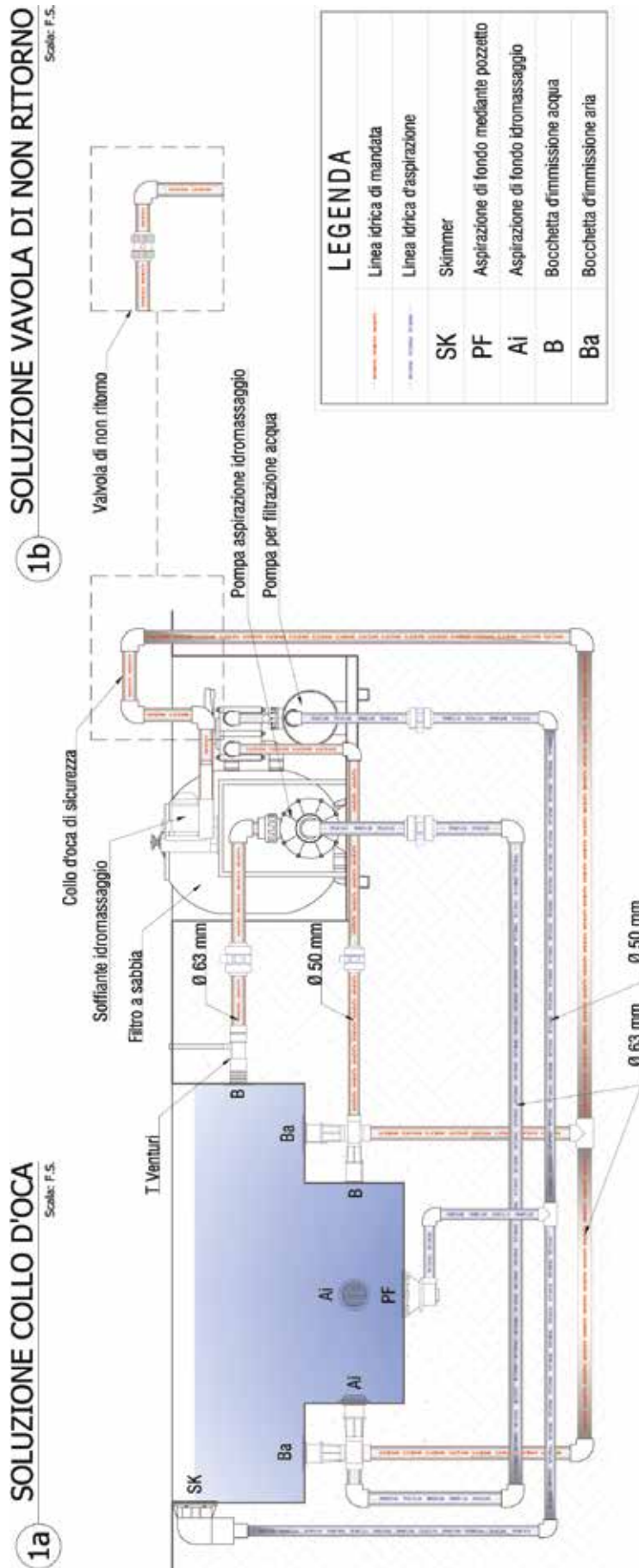
IL KIT POMPA E RACCORDI BELLOW-JET SI COMPONE DI:

THE KIT PUMP AND FITTINGS FOR BELLOW-JET CONSISTS OF:

- La pompa nuoto contro corrente ADRIA BCC 3 HP
- Il quadro di comando con trasduttore pneumatico
- Il tubo PVC rigido Ø63
- Le riduzioni, i gomiti e le valvole a sfera Ø63 di raccordo e la colla
- Il locale SPA in resina di alloggiamento (solo per i modelli 1040091 e 1040092)
- The pump swimming counter the current 3 BCC HP ADRIA
- The control panel with pneumatic transducer
- The rigid PVC pipe Ø63
- The reductions, elbows and ball valves Ø63 connectors and glue
- the local PPS resin housing (only for models 1040091 and 1040092)

Codice /code		Descrizione /description
1070252		Bocchetta aspirazione 2" ½ - 63- 162mm / suction nozzle 2" ½ - 162 mm
1070253		Pulsante pneumatico controcorrente / pneumatic button cunter current
1070254		Bocchetta di controllo aria aria controcorrente / air regulator cunter current
KIT BELLOW-JET / KIT BELLOW JET		
1070251		Kit bocchetta nuoto contro-corrente BELLOW-JET Kit return fitting for counter current system BELLOW-JET
Codice monofase	Codice trifase	Descrizione /description
1040053	1040090	Kit BELLOW-JET pompa 3HP, raccorderia e valvole (locale in muratura) Bellow-jet kit with 3HP pump, fittings and valves (masonry housing)
1040091	1040092	Kit BELLOW-JET pompa 3HP, raccorderia e valvole completo di locale SPA in resina Bellow-jet kit with 3HP pump, fittings and valves with SPA technical housing
KIT COMPLETO BELLOW-JET (kit bocchetta + kit pompa) / COMPLETE KIT (return fitting kit + pump and accessories kit)		
1040096	1040098	Kit completo BELLOW-JET (locale in muratura) / masonry housing
1040097	1040099	Kit completo BELLOW-JET (locale SPA in resina) / SPA technical housing

SCHEMA TIPO IMPIANTO IDROMASSAGGIO IN MURATURA
SYSTEM HYDROMASSAGE MASONRY



SOFFIANTE A FUNZIONAMENTO ALTERNATO PER SPA IN MURATURA FOR MASONRY SPA BLOWERS IN ALTERNATING OPERATION



BLOWER funzionamento alternato



cod.1070477

cod.1070476

Codice / code	Descrizione /description
BLOWERS FUNZIONAMENTO ALTERNATO / Blowers in alternating operation	
1070588	Blower soffiante 900 Watt 230 Volt blower 900 watt 230 Volt
1070587	Blower soffiante 1200 Watt 230Volt blower 1200 Watt 230 Volt
ACCESSORI PER BLOWERS / ACCESSORIES FOR BLOWER	
1070476	Manicotto di unione mezzo giunto Ø32 mm 328P22 union sleeve with half coupling Ø32 mm
1070477	Ghiera filettata di unione mezzo giunto 328P23 threaded union ring with half coupling

SOFFIANTE IN ALLUMINIO - FUNZIONAMENTO CONTINUO ALUMINUM BLOWERS - CONTINUOUS OPERATION



Le soffianti in alluminio a funzionamento continuo sono comprensive di

- Soffiante in lega di alluminio
- Silenziatore in aspirazione
- Silenziatore in mandata

The aluminum blower continuous operation include:

- aluminum alloy Blower
- suction silencer
- outlet silencer

Codice / code	Modello/model	Potenza/ power kW	Assorbimento A	Attacchi
1070583	Soffiante in alluminio monofase aluminum blowers single-phase	0,7	4,8	1"¼
1070584	Soffiante in alluminio trifase aluminum blowers three-phase	0,7	2,2	1"¼
1070595	Soffiante in alluminio monofase aluminum blowers single-phase	0,8	5,7	1"½
1070596	Soffiante in alluminio trifase aluminum blowers three-phase	0,9	2,4	1"½
1070590	Soffiante in alluminio monofase aluminum blowers single-phase	1,5	10,1	2"
1070591	Soffiante in alluminio trifase aluminum blowers three-phase	1,5	5,1	2"
1070594	Soffiante in alluminio trifase aluminum blowers three-phase	2,2	6,1	2"

ACCESSORI PER BLOWERS IN ALLUMINIO - FILTRI IN ASPIRAZIONE, SILENZIATORI ACCESSORIES FOR ALUMINUM BLOWERS - SUCTION FILTERS, SILENCERS

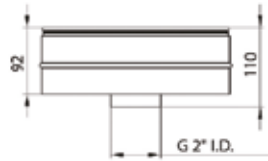
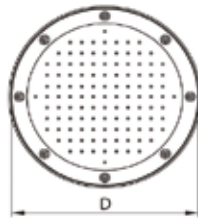
Filtro in aspirazione
Suction filtreSilenziatore
Silencer

Codice /code	Descrizione /description
filtro in aspirazione / suction filters	
1070598	Filtro in aspirazione Ø1"¼ / suction filters Ø1"¼
1070600	Filtro in aspirazione Ø1"½ / suction filters Ø1"½
1070601	Filtro in aspirazione Ø2" / suction filters Ø2"
SILENZIATORI / SILENCERS	
1070607	Silenziatore Ø1"¼ / silencers Ø1"¼
1070605	Silenziatore Ø1"½ / silencers Ø1"½
1070606	Silenziatore Ø2" / silencers Ø2"

*PRODOTTO CORRELATO: POMPE PER IDROMASSAGGIO DA PAG 133

* PRODAUCT: PUMPS FOR HYDRO P 133

**ACQUABUBBLE ROTONDO
ROUND WATERBUBBLE**

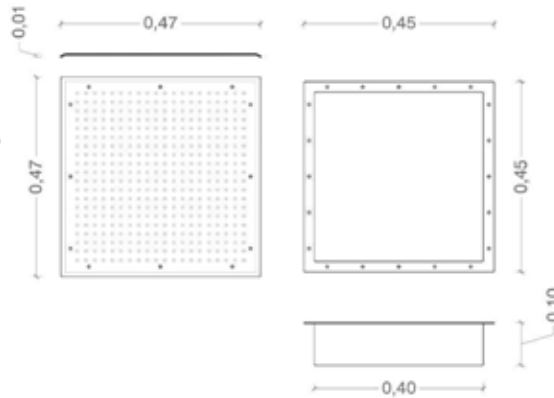
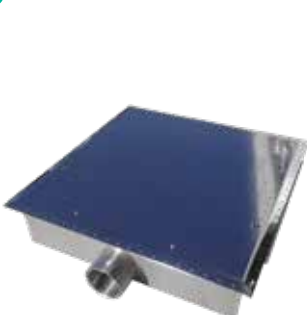


Dispositivo per idromassaggio ad aria realizzato in acciaio inox

Device for hydromassage with air made of stainless steel .

Codice /code	Descrizione /description	D [mm]	Portata [m³/h]
1073009	Acqua Bubble inox Ø 310 per liner, attacco inferiore 2" F Acqua Bubble inox Ø 310 for liner, lower connection 2" F	310	50
1073010	Acqua Bubble inox Ø 420 per liner attacco inferiore 2" F Acqua Bubble inox Ø 420 per liner, lower connection 2" F	420	50

**ACQUA BUBBLE QUADRATO
SQUARE WATER BUBBLE**

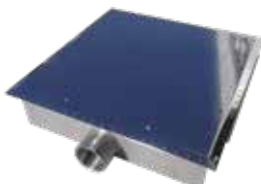


Dispositivo per idromassaggio ad aria realizzato in acciaio inox AISI 316 e provvisto di dispositivo interno di regolazione portata dell'aria.

Device for hydromassage with air made of stainless steel AISI 316 and purpose of the internal control air flow.

Codice /code	Descrizione /description
1041225	ACQUA BUBBLE 400x400 – attacco 2" per liner - acciaio inox AISI 316 WATER BUBBLE 400x400 - attack 2" for liner - stainless steel AISI 316

**KIT IDROMASSAGGIO ACQUA BUBBLE
KIT WATER BUBBLE**



**IL KIT SI COMPONE DI
THE KIT CONSISTS OF:**

- Acqua bubble 400x400 trifase per liner
- Soffiante da 0,90 kW a funzionamento continuo
- Raccorderia di collegamento diametro 63
- Colla per la raccorderia
- Tubo PVC rigido diametro 63
- Water bubble 400x400 threephase for liner
- The blower from 0.90 kW
- The connection pipes diameter 63
- The glue for the fittings
- Rigid PVC pipe diameter 63

Codice /code	Descrizione /description
1030177	Kit Acqua bubble 400x400 per liner Kit water bubble for liner

**KIT BOCCHETTE IDROMASSAGGIO SLIMLINE ARIA/ACQUA PER PIASTRELLE / MOSAICO
KIT HYDROMASSAGE JETS SLIMLINE FOR TILES POOLS**



cod. 1070424

Codice /code	Descrizione /description
1070424	Getto Slimline aria/acqua Ø32 con ugello fisso Jet slimliner air/water with fixed nozzle
1070431	Getto Slimline aria/acqua Ø32/50 con ugello fisso Jet slimliner air/water Ø32/50 with fixed nozzle

KIT BOCCHETTE IDROMASSAGGIO SERIE HIDDEN PER LINER HIDDEN SERIE JETS KIT FOR LINER

Le bocchette idromassaggio in KIT serie HIDDEN sono ideali nell'installazione in impianti pubblici o realizzazioni dove si voglia proteggere la bocchetta e la sua regolazione. Per installare e rimuovere le bocchette serie HIDDEN é necessaria l'apposita chiave a corredo 1070615.

The HIDDEN serie jets in KIT are ideal for public installation or in realizations where you want to protect the jet and its regulation. To install and remove the HIDDEN jets is required the special wrench supplied 1070615.



Codice / code	Descrizione /description
1070619	Kit bocchetta HIDDEN getto regolabile / return fitting kit adjustable jet
1070620	Kit bocchetta HIDDEN getto variabile / return fitting kit variable jet
1070621	Kit bocchetta HIDDEN getto massaggio idro / return fitting kit massage jet
ACCESSORI DI COMPLETAMENTO SERIE HIDDEN / HIDDEN SERIE ACCESSORIES	
1070615	Chiave per installazione bocchette HIDDEN 218-1770A /Key to install jets HIDDEN



cod. 1070619



cod. 1070620



cod. 1070621

KIT BOCCHETTE IDROMASSAGGIO SERIE JET PER LINER JET SERIE RETURN FITTING KIT FOR LINER



cod. 1070548



cod. 1070549



cod. 1070540

Codice /code	Descrizione /description
1070548	Kit bocchetta JET getto rotativo / return fitting kit with rotary jet
1070549	Kit bocchetta JET getto direzionale / return fitting kit directional jet
1070540	Kit bocchetta JET getto pulsante / return fitting kit pulsator jet

KIT BOCCHETTE IDROMASSAGGIO A PASSO VARIABILE SERIE JET PER PIASTRELLE / MOSAICO JET SERIE RETURN FITTING KIT FOR TILES POOLS

I Kit bocchetta a passo variabile sono ideali per l'installazione sotto traccia dove sia necessario attraversare distanze superiori ai tradizionali 20-25 cm delle murature. Il kit permette di prolungare a piacimento la distanza tra il corpo e la bocchetta, mediante il taglio su misura di tronchetti di tubazioni in PVC rigido diam.75 e 32. Il kit completo si compone di :

- Kit corpo e accessori installazione
- sede supporto bocchetta
- bocchetta JET (modello a piacere)

The kits variable jets are ideal for installation under plaster where it is necessary to cross distances over traditional 20-25 cm. of masonry. The kit allows to extend as desired the distance between the body and the jet, by cutting logs of rigid PVC pipes diam. 75 and 32. The complete kit is composed by :

- installation kit body and accessories
- jet niche
- Return fitting jet (model choice)



cod. 1070650



cod. 1070651



cod. 1070652

Codice /code	Descrizione /description
1070650	Kit bocchetta passo variabile getto rotativo / return fitting kit with rotary jet
1070651	Kit bocchetta passo variabile getto direzionale / return fitting kit directional jet
1070652	Kit bocchetta passo variabile getto pulsante / return fitting kit pulsator jet

RICAMBI E ACCESSORI BOCCHETTE IDROMASSAGGIO SPARE PARTS AND ACCESSORIES FOR HYDROMASSAGE JET

Codice / code	Descrizione /description
1070631	Testina bocchetta idromassaggio getto rotativo / return fitting rotary jet
1070632	Testina bocchetta idromassaggio getto direzionale / return fitting directional jet
1070633	Testina bocchetta idromassaggio getto pulsante / return fitting pulsator jet
1070597	Flangia bocchetta idromassaggio per liner per serie hidden e jeT / flange return fitting for liner for HIDDEN and JET serie
1070644	Copriflangia inox bocchetta idromassaggio per serie HIDDEN / inox flange cover return fitting HIDDEN serie
1070557	Corpo metrico bocchetta per serie hidden e jeT / metric body jet for HIDDEN and JET serie
1070630	Corpo metrico bocchetta per serie jeT passo variabile / metric body jet for JET variable pitch serie
1070615	Chiave a tappo bocchette idromassaggio per montaggio e prove in pressione impianto / Key cap

Dove non specificato tutta la ricambistica è compatibile con la serie HIDDEN, JET e JET a passo variabile.
Where not specified all the spare parts are compatible with the HIDDEN series, JET and JET variable pitch.



cod. 1070597



cod. 1070644



cod. 1070557



cod. 1070615

ASPIRAZIONI E ACCESSORI DI COMPLETAMENTO IDROMASSAGGIO SUCTION AND ACCESSORIES FOR HYDROMASSAGE

Codice /code	Descrizione /description
ACCESSORI DI COMPLETAMENTO / ACCESSORIES	
1070700	Riduzione M/F 60x63 / reduction M/F 60x63
1070703	Tappo 2" / plug 2"
BOCCHETTE ASPIRAZIONE PER CEMENTO/VETRORESINA SUCTION INLET CONCRETE/ FIBERGLASS	
1070341	Aspirazione GM-9 con dado di serraggio bianca/Suction without tightening nut GM-9 white
1070430	Bocchetta aspirazione a griglia diritta 2"½ / suction inlet with grid 2"½
SKIMMER / SKIMMER	
1070410	Skimmer idromassaggio uscita 90° / Hydromassage skimmer outlet 90°
PRESA ARIA PER T VENTURI / AIR INLET FOR T VENTURI	
1070521	Preso aria Ø 20 mm / air inlet Ø 20 mm
1070522	Preso aria Ø 32 mm / air inlet Ø 32 mm



cod. 1070410



cod. 1070521



cod. 1070341

AIR JET

Codice /code	Descrizione /description
1070574	Air-jet immissore d'aria per panca idromassaggio con testina cromata per liner/C.A. Air-jet air inlet hydromassagefor bench or for sitting
1070579	Air-jet immissore d'aria per panca idromassaggio 11-9200IMP Air-jet air inlet hydromassagefor bench or for sitting
1070580	T ridotto per Air-jet 32x1"x32 mm 20-0712 / Reduced Tee Air-jet 32x1"x32 mm



cod. 1070580



cod. 1070579



cod. 1070574

T VENTURI SERIE REAL



cod. 1070542



cod. 1070544

Codice /code	Descrizione /description
1070542	T venturi Ø50 / T venturi Ø50



grigio / grey



antracite / anthracite



celeste / light blue



azzurra / blue



sabbia / sand

Codice /code	Descrizione /description
1070544	T venturi Ø50 con bocchetta CP3 bianca completa per liner T venturi Ø50 with white CP3 return fitting for liner
1070545	T venturi Ø50 con bocchetta CP3 grigia completa per liner T venturi Ø50 with grey CP3 return fitting for liner
1070547	T venturi Ø50 con bocchetta CP3 antracite completa per liner T venturi Ø50 with anthracite CP3 return fitting for liner
1070550	T venturi Ø50 con bocchetta CP3 celeste completa per liner T venturi Ø50 with light blue CP3 return fitting for liner
1070551	T venturi Ø50 con bocchetta CP3 azzurra completa per liner T venturi Ø50 with blue CP3 return fitting for liner
1070552	T venturi Ø50 con bocchetta CP3 sabbia completa per liner T venturi Ø50 with sand CP3 return fitting for liner

**BOCCHETTE IDROMASSAGGIO
RETURN FITTING HYDROMASSAGE**



Codice / code	Descrizione /description
BOCCHETTE DI IMMISSIONE AD ARIA / AIR RETURN FITTING	
1071056	Bocchetta a parete da 2" per liner INOX AISI 316 / 2" return fitting for liner INOX AISI 316
1071057	Mini bocchetta INOX AISI 316 da ½" / small, ½" mini-return fitting INOX AISI 316
1071070	Mini bocchetta INOX AISI 316 da 1" / small, 1" mini-return fitting INOX AISI 316
1070870	Mini bocchetta con corpo ABS e testa cromata uscita 3/8" / small ABS body and chrome head
1070494	Testina mini ø38 mm con corpo ABS e testa cromata / small ABS body and chrome head
1070880	Adattatore ø25 mm per mini bocchetta aria cod. 1070494 / Ø 25mm Adapter for cod. 1070494
BOCCHETTE DI IMMISSIONE AD ARIA - INOX AISI 304 / AIR RETURN FITTING - STAINLESS STEEL AISI 304	
1071065	Getto d'aria massaggiante 3/4" per piscine con liner / Air massage jet 3/4" for liner pools
1071074	Getto d'aria massaggiante 1/2" per liner, flusso 1m3/h/ Air massage jet 1/2" for liner, flow 1m3/h
1071073	Getto d'aria massaggiante per piastrelle 1/2", flusso 1m3/h/ Air massage jet 1/2" for tiles, flow 1m3/h
BOCCHETTE IDROMASSAGGIO - INOX AISI 304 / HYDROMASSAGE JETS - STAINLESS STEEL AISI 304	
1071075	Getto idromassaggio 1x29, portata 45 m3/h / hydromassage jet 1x29, flow 45 3m
1071087	Getto idromassaggio 16 fori, portata 45 m3/h / hydromassage jet 16 nozzles, flow 45 3m
1071088	Getto idromassaggio con griglia portata 45 m3/h / Soft top hydromassage jet flow 45 3m

**PULSANTERIA INOX
PUSH BUTTON IN STAINLESS STEEL**



Codice / code	Descrizione /description
1073016	Interruttore pneumatico con coperchio - solo con suo adattatore / Pneumatic switch with lid - only with its adapter
1073005	Supporto per pulsante pneumatico per liner 1 1/2" M - INOX AISI 304 / Supporter for pneumatic button for liner 1 1/2" M - stainless steel AISI 304
1071061	Pulsantiera Inox AISI 316 con 1 pulsante - a basetta sul bordo / with one button on edge

IMPIANTO/EQUIPMENT

COMANDI PNEUMATICI E PIEZO ELETTRICI / PNEUMATIC COMAND AND PIEZO ELECTRICAL



Codice / code	Descrizione /description
COMANDI PNEUMATICI / PNEUMATIC COMMANDS	
1055084	Pulsante pneumatico Ø45.7 in ABS bianco / white pneumatic in ABS
1055088	Pulsante pneumatico Ø45.7 in ABS cromato / chrome pneumatic in ABS
1055085	Pulsante pneumatico sporgente in ABS bianco / white raised pneumatic in ABS
1055087	Pulsante pneumatico sporgente in ABS cromato / chrome raised pneumatic in ABS
1040085	Pulsante MAXI stagno per cemento armato / maxi button for concrete
1040086	Pulsante MAXI stagno per liner / maxi button for liner
COMANDI PIEZO ELETTRICI (stagni fino a 1 m) / PIEZO ELECTRICAL SWITCHS (water resistant 1 m)	
1070611	Pulsante piezo elettrico inox 316L, 200mA, a 6-24VAC/DC / piezo electrical steel button, SS 316L, 6-24 VAC/DC
1070610	Pulsante piezo elettrico inox 316L, 200mA, a 6-24VAC/DC, retro illuminazione Led verde
1070656	Piezo electrical steel button, SS 316L, 6-24 VAC/DC, green back-lit LED
1070657	Pulsante piezo elettrico inox 316L, 200mA, a 6-24VAC/DC, retro illuminazione Led rosso
COMANDI ELETTRICI / ELECTRICAL SWITCHS	
1070612	Pulsante elettrico inox a 3-6 V, con anello di fissaggio, a retro illuminazione Led Blu con simbolo per dispositivo LUCE Electrical steel button to 3-6 V, with clamping ring, back-lit LED blue with symbol for device LIGHT
1070613	Pulsante elettrico inox a 3-6 V, con anello di fissaggio, a retro illuminazione Led Blu con simbolo per dispositivo ARIA Electrical steel button to 3-6 V, with clamping ring, back-lit LED blue with symbol for device AIR
1070614	Pulsante elettrico inox a 3-6 V, con anello di fissaggio, a retro illuminazione Led Blu con simbolo per dispositivo ACQUA / Electrical steel button to 3-6 V, with clamping ring, back-lit LED blue with symbol for device WATER
PLACCHE DI COMANDO ELETTRICHE / ELECTRICAL SWITCHS	
1070604	Pulsante Ø64 1 funzione / control Ø64 for one equipment
1070603	Pulsante Ø64 2 funzioni pompa e soffiante / control Ø64 for 2 equipments, pump and blower
1070473	Pulsante Ø64 3 funzioni pompa, soffiante e luce /control for 3 equipments, pump, blower and light
1070602	Scheda elettrica placca di comando 2 funzioni / electric board control plate control plate 2 functions

TUBAZIONI PER COMANDI PNEUMATICI / HOSES FOR PNEUMATIC COMMANDS



cod. 1070524

Codice / code	Descrizione /description
1070513	Tubo trasparente in PVC flessibile Ø 2 mm interno x Ø 4 mm esterno PVC flexible transparent hose Ø 2 mm internal, Ø 4 mm external
1070524	Tubo trasparente in PVC flessibile Ø 3 mm interno x Ø 5 mm esterno PVC flexible transparent hose Ø 3 mm internal, Ø 5 mm external
1070511	Tubo trasparente in PVC flessibile Ø 4 mm interno x Ø 6 mm esterno PVC flexible transparent hose Ø 4 mm internal, Ø 6 mm external
1070514	Tubo trasparente in PVC flessibile Ø 5 mm interno x Ø 8 mm esterno PVC flexible transparent hose Ø 5 mm internal, Ø 8 mm external
1070512	Tubo trasparente in PVC flessibile Ø 8 mm interno x Ø 12 mm esterno PVC flexible transparent hose Ø 8 mm internal, Ø 12 mm external

**KIT INSTALLAZIONE PER PULSANTI PIEZO ELETTRICI
SUPPORT PLATE FOR PIEZO ELECTRICAL SWITCH**



cod. 1070646
kit installazione HYDRO

cod. 1070647
kit installazione AIR

cod. 1070648
kit installazione LIGHT

Codice / code	Descrizione /description
KIT INSTALLAZIONE PULSANTI PIEZO ELETTRICI PER PISCINE IN CEMENTO, LINER E PARETE SOTTILE Comprensivo di: bocchetta 2", viteria e piastra laser incisa in aisi 316 ø99 mm con foro di alloggiamento pulsante ø22 mm - (pulsante escluso) ELECTRICAL SWITCHS INSTALLATION KIT FOR CEMENT POOLS, LINER AND THIN WALL Including: 2" nozzle, bolts and stainless steel aisi 316 plate engraved ø99 mm with ø22 mm pushbutton hole - (excluding switch)	
1070646	KIT INSTALLAZIONE - scritta HYDRO (idromassaggio)/ INSTALLATION KIT - HYDRO
1070647	KIT INSTALLAZIONE - scritta AIR (aria)/ INSTALLATION KIT - AIR
1070648	KIT INSTALLAZIONE - scritta LIGHT (luce)/ INSTALLATION KIT - LIGHT



KIT INSTALLAZIONE CON PULSANTI PIEZO ELETTRICI CON RETRO ILLUMINAZIONE LED
SUPPORT PLATE WITH LED PIEZO ELECTRICAL SWITCHS

ACCESSORI PER PANCHE IDROMASSAGGIO /ACCESSORIES SUPPLY FOR HYDROMASSAGE BENCHES



cod. 1070710

cod. 1070716

cod. 1040059

cod. 1040087

cod. 1070622

Codice /code	Descrizione /description
1070715	T ridotto 32x50x32 / T reduced 32x50x32
COLLETTORI MULTI USCITE / MANIFOLDS	
1070710	Collettore passante a 4 uscite 1/2" per incollaggio attacchi 1"½ f* / Manifold 4 outputs
1070711	Collettore passante a 4 uscite 1/2" per incollaggio attacchi 2" f* / Manifold 4 outputs
1070712	Collettore passante a 4 uscite 3/4" per incollaggio attacchi 1"½ f* / Manifold 4 outputs
1070713	Collettore passante a 4 uscite 3/4" per incollaggio attacchi 2" f* / Manifold 4 outputs
1070714	Collettore margherita a 4 uscite 1" per incollaggio attacco 1"½ f*/ Manifold 4 outputs
1035331	Tubo PVC flessibile bianco IDRO-FLEX di Ø 32 mm-al m / white flexible PVC huge Idroflex ø32 m
1040059	Trasduttore bistabile elettropneumatico / electropneumatic bistable transducer
1040083	Trasduttore monostabile elettropneumatico / electropneumatic monostable transducer
1040087	Trasduttore bistabile elettropneumatico a 3 contatti / electropneumatic bistable transducer 3 contact
1070622	Valvola ritegno aria Ø 50 mm / Air check valve Ø 50 mm
1070623	Valvola ritegno aria Ø 63 mm / Air check valve Ø 63 mm

* Per l'installazione con tubazione metrica si veda nella sezione raccorderia la voce adattatori metrico-pollice

KIT IDROMASSAGGIO PER STRUTTURE IN OPERA
KIT HYDROMASSAGE FOR CAST IN PLACE STRUCTURES



IL KIT COMPLETO IDROMASSAGGIO PER LOCALI IN MURATURA SI COMPONE DI:

THE COMPLETE KIT FOR MANSORY HOUSING CONSISTS OF:

- KIT T VENTURI E RACCORDERIA (A)
- KIT POMPA E QUADRO (B)
- KIT SOFFIANTE IDROMASSAGGIO (C)
- T VENTURI KIT AND FITTINGS (A)
- KIT PUMP AND PANEL (B)
- KIT HYDROMASSAGE BLOWER (C)

IL KIT COMPLETO IDROMASSAGGIO CON LOCALE PREASSEMBLATO IN RESINA SI COMPONE DI:

THE COMPLETE KIT WITH FIBERGLASS HOUSING CONSISTS OF:

- KIT T VENTURI E RACCORDERIA (A)
- KIT SOFFIANTE IDROMASSAGGIO (C)
- KIT LOCALE SPA IN RESINA (D)
- T VENTURI KIT AND FITTINGS (A)
- KIT HYDROMASSAGE BLOWER (C)
- KIT LOCAL RESIN SPA (D)

ALLESTIMENTI KIT			
KIT T VENTURI E RACCORDERIA (A): <i>KIT VENTURI KIT AND FITTINGS (A):</i> bocchette T venturi (miscela aria ed acqua) prese d'aria Ø20 bocchette con griglia tubo PVC flessibile Ø20 tubo PVC flessibile Ø50 tubo PVC flessibile Ø63 raccorderia di collegamento colla per la raccorderia		KIT POMPA E QUADRO (B): <i>KIT PUMP AND PANEL (B):</i> Kit 4/6T: pompa ARCA 1500A senza prefiltro Kit 8T: ARCA 2200 quadro di comando pneumatico completo di pulsante raccorderia, colla e tubi di collegamento	
KIT SOFFIANTE IDROMASSAGGIO (C): <i>KIT HYDROMASSAGE BLOWER (C):</i> Kit 4/6 T: blower soffiante da 900 W Kit 8 T: blower soffiante da 1200 W pulsante pneumatico di comando raccorderia e tubi di collegamento		KIT CON LOCALE PREASSEMBLATO IN RESINA (D): <i>KIT WITH LOCAL RESIN PREASSEMBLED (D):</i> Kit 4T: pozzetto SPA mc/h 22 c/pompa ARCA 1500A, quadro di comando pneumatico completo di pulsante Kit 6/8T: pozzetto SPA mc/h 40, pompa ARCA 2200, quadro di comando pneumatico completo di pulsante Kit 4/6 T: pump ARCA 1500A without prefilter Kit 8 T: pump ARCA 2200 pneumatic control panel with button fittings, glue and pipe connection Kit 4T: SPA mc/h 22 w/pump ARCA 1500A pneumatic control panel with button Kit 6/8T: SPA mc/h 40, pump ARCA 2200, pneumatic control panel with button	

KIT LOCALI IN MURATURA DI ALLOGGIAMENTO POMPA E QUADRO DI COMANDO
KIT FOR MANSORY HOUSING LOCAL: PUMP AND CONTROL BOARD

Descrizione	Kit T venturi e raccorderia A:	Kit pompa e quadro B:	Kit soffiante idromassaggio C:	Kit completo A+B+C
	Codici	Codici	Codici	Codici
Kit 4 T venturi + 4 prese d'aria	1030121	1030182	1030190	1030210
Kit 6 T venturi + 6 prese d'aria	1030168	1030183	1030191	1030211
Kit 8 T venturi + 8 prese d'aria	1030169	1030186	1030192	1030212

KIT CON LOCALE PREASSEMBLATO IN RESINA DI ALLOGGIAMENTO POMPA E QUADRO DI COMANDO
KIT FOR VTR HOUSING LOCAL: PUMP AND CONTROL BOARD

Descrizione	Kit T venturi e raccorderia A:	Kit soffiante idromassaggio C:	Kit con locale Spa in resina D:	Kit completo A+C+D
	Codici	Codici	Codici	Codici
Kit 4 T venturi + 4 prese d'aria	1030121	1030193	1010054	1030213
Kit 6 T venturi + 6 prese d'aria	1030168	1030194	1010055	1030214
Kit 8 T venturi + 8 prese d'aria	1030169	1030195	1010055	1030215

KIT IDROMASSAGGIO PREMONTATO PER SCALE ROMANE IN ACRILICO
PRE-ASSEMBLED KIT HYDROMASSAGE ACRYLIC ROMAN STAIR



IL KIT COMPLETO IDROMASSAGGIO PREMONTATO (LOCALI MURATURA) SI COMPONE DI:
 THE COMPLETE PRE-ASSEMBLED HYDROMASSAGE KIT (MANSORY HOUSING) CONSISTS OF:

- KIT IDROMASSAGGIO PREMONTATO (A)
- KIT LOCALE IN MURATURA (B)
- PRE-ASSEMBLED HYDROMASSAGE KIT (A)
- KIT LOCAL IN MASONRY (B)

IL KIT COMPLETO IDROMASSAGGIO PREMONTATO (LOCALI VTR) SI COMPONE DI:
 THE COMPLETE PRE-ASSEMBLED HYDROMASSAGE KIT (VTR HOUSING) CONSISTS OF:

- KIT IDROMASSAGGIO PREMONTATO (A)
- KIT LOCALE SPA IN RESINA (C)
- PREASSEMBLED MASSAGE KIT (A)
- KIT RESIN LOCAL SPA (C)

ALLESTIMENTI KIT

IL KIT IDROMASSAGGIO PREMONTATO (A) SI COMPONE DI:	
perforazione della scala	drilling scale
bocchette idro	Hydro jets
bocchette di aspirazione (kit 4/6T:1pz; Kit 8T:2 pz)	suction nozzles (kit 4/6T:1; Kit 8T:2)
tubo PVC flessibile	flexible pvc tube
raccorderia	fittings
colla per la raccorderia	glue for fittings
IL KIT PER LOCALE IN MURATURA (B) SI COMPONE DI :	
pompa ARCA 1500A senza prefiltra	pump ARCA 1500A without prefilter
quadro di comando pneumatico completo di pulsante	Pneumatic control panel with button
Kit 4/6 T: blower soffiante da 900 Watt	Kit 4/6 T: blower 900 Watt
Kit 8 T: blower soffiante da 1200 Watt	Kit 8 T: blower 1200 Watt
tubo PVC flessibile	flexible pvc tube
raccorderia	fittings
colla per la raccorderia	glue for fittings
IL KIT CON LOCALE SPA (C) IN RESINA :	
pozzetto SPA mc/h 22 con pompa BRETON 1500A, quadro di comando pneumatico	Technical housing SPA mc/h 22 w/pump BRETON 1500A, pneumatic control panel
Kit 4/6 T: blower soffiante da 900 Watt	Kit 4/6 T: blower 900 Watt
Kit 8 T: blower soffiante da 1200 Watt	Kit 8 T: blower 1200 Watt
tubo PVC flessibile raccorderia	flexible pvc tube fittings

IMPIANTO/EQUIPMENT

KIT LOCALI IN MURATURA DI ALLOGGIAMENTO POMPA, BLOWER E QUADRO DI COMANDO
 KIT FOR MANSORY HOUSING LOCAL: PUMP, BLOWER AND CONTROL BOARD

Descrizione	Kit idromassaggio premontato A:	Kit per locale in muratura B:	Kit COMPLETO premontato A+B
	Codici	Codici	Codici
Kit 4 bocchette idromassaggio / kit 4 hydro return fitting	1030120	1030162	1030200
Kit 6 bocchette idromassaggio / kit 6 hydro return fitting	1030122	1030163	1030201
Kit 8 bocchette idromassaggio / kit 8 hydro return fitting	1030123	1030163	1030202

KIT LOCALI IN VTR DI ALLOGGIAMENTO POMPA, BLOWER E QUADRO DI COMANDO
 KIT FOR VTR HOUSING LOCAL: PUMP, BLOWER AND CONTROL BOARD

Descrizione	Kit idromassaggio premontato A:	Kit con locale SPA in vtr C:	Kit COMPLETO premontato A+C
	Codici	Codici	Codici
Kit 4 bocchette idromassaggio / kit 4 hydro return fitting	1030120	1030180	1030204
Kit 6 bocchette idromassaggio / kit 6 hydro return fitting	1030122	1030180	1030205
Kit 8 bocchette idromassaggio / kit 8 hydro return fitting	1030123	1030187	1030206

RACCORDI - FITTINGS



RACCORDI IN PVC-U
- GOMITI, CURVE, CROCI



MODULI PER COLLETTORI IN PVC
IN PN 10



RACCORDI IN PVC-U
- CALOTTE



RACCORDI PVC A PRESSIONE



RACCORDI IN PVC-U
- MANICOTTI



VALVOLE A SFERA



RACCORDI IN PVC-U
- T



VALVOLE A FARFALLA



RACCORDI IN PVC-U
- ADATTATORI



VALVOLE DI RITEGNO



RACCORDI IN PVC-U
- RIDUZIONI



FLANGE, GUARNIZIONI, COLLARI,
VITI, RONDELLE E PRESE STAFFA



RACCORDI IN PVC-U
- ATTACCO PER SERBATOI,
PASSANTE PARETE VDL



GIUNTI ANTIVIBRANTI DANFOS SOCLA
CON FLANGIA IN ACCIAIO
GALVANIZZATO



RACCORDI IN PVC-U
- BOCCHETTONI



TRONCHETTI DI PASSAGGIO LIQUIDI



RACCORDI IN PVC-U
PER INCOLLAGGIO

RACCORDI IN PVC-U - GOMITI, CURVE, CROCI



GOMITO 90° PER INCOLLAGGIO / SOLVENT SOCKET 90° ELBOW

Codice	Descrizione
1035000	Gomito da incollare a 90° a 16
1035001	Gomito da incollare a 90° a 20
1035002	Gomito da incollare a 90° a 25
1035012	Gomito da incollare a 90° a 32
1035015	Gomito da incollare a 90° a 40
1035003	Gomito da incollare a 90° a 50
1035004	Gomito da incollare a 90° a 63
1035005	Gomito da incollare a 90° a 75
1035006	Gomito da incollare a 90° a 90
1035007	Gomito da incollare a 90° a 110
1035008	Gomito da incollare a 90° a 125
1035009	Gomito da incollare a 90° a 140
1035010	Gomito da incollare a 90° a 160
1035011	Gomito da incollare a 90° a 200
1035900	Gomito da incollare a 90° a 225
1035650	Gomito da incollare a 90° a 250
1035651	Gomito da incollare a 90° a 315
1034998	Gomito da incollare a 90° a 400

GOMITO 90° FILETTATO ELBOW 90° THREADED

Codice	Descrizione
1035389	Gomito a 90° filettato 3/8"
1035390	Gomito a 90° filettato 1/2"
1035391	Gomito a 90° filettato 3/4"
1035392	Gomito a 90° filettato 1"
1035028	Gomito a 90° filettato 1" 1/2
1035029	Gomito a 90° filettato 2"
1035393	Gomito a 90° filettato 2" 1/2
1035394	Gomito a 90° filettato 3"
1035395	Gomito a 90° filettato 4"



GOMITO 90° CON ATTACCO FILETTATO 90° ELBOW FEMALE THREAD OUTLET

Codice	Descrizione
1035810	Gomito a 90° a 50 attacco filettato superiore 1/2"
1035811	Gomito a 90° a 63 attacco filettato superiore 1/2"
1035812	Gomito a 90° a 90 attacco filettato superiore 3/4"
1035813	Gomito a 90° a 110 attacco filettato superiore 1"
1035814	Gomito a 90° a 50 attacco filettato laterale 1/2"
1035815	Gomito a 90° a 63 attacco filettato laterale 1/2"
1035816	Gomito a 90° a 90 attacco filettato laterale 3/4"
1035817	Gomito a 90° a 110 attacco filettato laterale 1"



GOMITO 45° PER INCOLLAGGIO / SOLVENT SOCKET 45° ELBOW

Codice	Descrizione
1035027	Gomito da incollare a 45° Ø 16
1035016	Gomito da incollare a 45° Ø 20
1035017	Gomito da incollare a 45° Ø 25
1035031	Gomito da incollare a 45° Ø 32
1035433	Gomito da incollare a 45° Ø 40
1035018	Gomito da incollare a 45° Ø 50
1035019	Gomito da incollare a 45° Ø 63
1035020	Gomito da incollare a 45° Ø 75
1035021	Gomito da incollare a 45° Ø 90
1035022	Gomito da incollare a 45° Ø 110
1035023	Gomito da incollare a 45° Ø 125
1035024	Gomito da incollare a 45° Ø 140
1035025	Gomito da incollare a 45° Ø 160
1035026	Gomito da incollare a 45° Ø 200
1035435	Gomito da incollare a 45° Ø 225
1035436	Gomito da incollare a 45° Ø 250
1035437	Gomito da incollare a 45° Ø 315
1034999	Gomito da incollare a 45° Ø 400

GOMITO 45° FILETTATO ELBOW 45° THREADED

Codice	Descrizione
1035559	Gomito a 45° filettato 3/8"
1035560	Gomito a 45° filettato 1/2"
1035561	Gomito a 45° filettato 3/4"
1035562	Gomito a 45° filettato 1"
1035563	Gomito a 45° filettato 1" 1/2
1035564	Gomito a 45° filettato 2"



GOMITO 90° PER INCOLLAGGIO M/F ELBOW 90° SOLVENT SOCKET M/F

Codice	Descrizione
1035013	Gomito da incollare a 90° M/F a 50
1035014	Gomito da incollare a 90° M/F a 63



CURVA ampio raggio PER INCOLLAGGIO / 90° BEND

Codice	Descrizione
1035760	Curva da incollare a 90° Ø50
1035439	Curva da incollare a 90° Ø63



GOMITO A 3 VIE THREE WAYS ELBOW

Codice	Descrizione
1035535	Gomito a tre vie Ø50
1035536	Gomito a tre vie Ø63



CROCE PER INCOLLAGGIO PLAIN 90° CROSS

Codice	Descrizione
1035032	Croce da incollare Ø50
1035033	Croce da incollare Ø63
1035251	Croce da incollare Ø75
1035034	Croce da incollare Ø90
1035256	Croce da incollare Ø110



RACCORDI IN PVC-U - CALOTTE



CALOTTA FEMMINA PER INCOLLAGGIO /CAP FEMALE SOLVED SOCKET

Codice	Descrizione
1035700	Calotta femmina da incollare Ø 20
1035396	Calotta femmina da incollare Ø 25
1035701	Calotta femmina da incollare Ø 32
1035047	Calotta femmina da incollare Ø 40
1035048	Calotta femmina da incollare Ø 50
1035049	Calotta femmina da incollare Ø 63
1035050	Calotta femmina da incollare Ø 75
1035051	Calotta femmina da incollare Ø 90
1035052	Calotta femmina da incollare Ø 110
1035046	Calotta femmina da incollare Ø 125
1035053	Calotta femmina da incollare Ø 140
1035054	Calotta femmina da incollare Ø 160
1035702	Calotta femmina da incollare Ø 200
1035703	Calotta femmina da incollare Ø 225
1035794	Calotta femmina da incollare Ø 250
1035714	Calotta femmina da incollare Ø 315
1035715	Calotta femmina da incollare Ø 400



CALOTTA FILETTATA CUP FEMALE THREADED

Codice	Descrizione
1035591	Calotta filettata Ø 3/8"
1035586	Calotta filettata Ø 1/2"
1035587	Calotta filettata Ø 3/4"
1035588	Calotta filettata Ø 1"
1035589	Calotta filettata Ø 1 1/2"
1035590	Calotta filettata Ø 2"

RACCORDI IN PVC-U - MANICOTTI



MANICOTTO PER INCOLLAGGIO PLAIN COUPLING

Codice	Descrizione
1035035	Manicotto da incollare Ø 20
1035200	Manicotto da incollare Ø 25
1035036	Manicotto da incollare Ø 32
1035201	Manicotto da incollare Ø 40
1035037	Manicotto da incollare Ø 50
1035038	Manicotto da incollare Ø 63
1035039	Manicotto da incollare Ø 75
1035040	Manicotto da incollare Ø 90
1035041	Manicotto da incollare Ø 110
1035042	Manicotto da incollare Ø 125
1035043	Manicotto da incollare Ø 140
1035044	Manicotto da incollare Ø 160
1035045	Manicotto da incollare Ø 200
1035440	Manicotto da incollare Ø 225
1035441	Manicotto da incollare Ø 250
1035442	Manicotto da incollare Ø 315
1035716	Manicotto da incollare Ø 400



MANICOTTO INCOLLAGGIO FILETTATO / PLAIN /THREADED UNION COUPLING

Codice	Descrizione	Misure
1035115	Manicotto incollaggio/filettato	40x1 1/4"
1035116	Manicotto incollaggio/filettato	50x1 1/2"
1035117	Manicotto incollaggio/filettato	63x2"
1035118	Manicotto incollaggio/filettato	75x2 1/2"
1035119	Manicotto incollaggio/filettato	90x3"
1035120	Manicotto incollaggio/filettato	110x4"
1035121	Manicotto incollaggio/filettato	125x5"



MANICOTTO FILETTATO / UNION COUPLING, FEMALE THREADED

Codice	Descrizione
1035850	Manicotto filettato 3/8"
1035122	Manicotto filettato 1/2"
1035123	Manicotto filettato 3/4"
1035126	Manicotto filettato 1"
1035124	Manicotto filettato 1 1/2"
1035125	Manicotto filettato 2"
1035127	Manicotto filettato 2 1/2"
1035139	Manicotto filettato 6"



MANICOTTO RIDOTTO/ PLAIN REDUCING COUPLING

Codice	Descrizione	Misure inc / metrico
1070697	Manicotto ridotto	48x50



MANICOTTO RIDOTTO POLLICE / METRICO REDUCING PLAIN COUPLING INC/METER

Codice	Descrizione	Misure inc / metrico
1070698	Man. riduzione M/F	1/2"x20
1070704	Man. riduzione M/F	1"x32
1070699	Man. riduzione M/F	48x50
1070700	Man. riduzione M/F	60x63



MANICOTTO RIDOTTO CONICAL REDUCTION

Codice	Descrizione	Misure
1035361	Manicotto ridotto	32x25
1035901	Manicotto ridotto	63x50
1035135	Manicotto ridotto	75x63
1035136	Manicotto ridotto	90x75
1035137	Manicotto ridotto	110x90

RACCORDI IN PVC-U - T

T UGUALE FEMMINA PER INCOLLAGGIO / PLAIN 90° TEE



Codice	Descrizione
1035070	T uguale femm da incollare a 20
1035071	T uguale femm da incollare a 25
1035072	T uguale femm da incollare a 32
1035073	T uguale femm da incollare a 40
1035074	T uguale femm da incollare a 50
1035075	T uguale femm da incollare a 63
1035076	T uguale femm da incollare a 75
1035077	T uguale femm da incollare a 90
1035078	T uguale femm da incollare a 110
1035079	T uguale femm da incollare a 125
1035080	T uguale femm da incollare a 140
1035081	T uguale femm da incollare a 160
1035082	T uguale femm da incollare a 200
1035445	T uguale femm da incollare a 225
1035446	T uguale femm da incollare a 250
1035447	T uguale femm da incollare a 315
1035448	T uguale femm da incollare a 400



T RIDOTTO PER INCOLLAGGIO / PLAIN 90° REDUCING TEE

Codice	Descrizione	Misure
1035278	T ridotto da incollare	32 x 20 x 32
1035059	T ridotto da incollare	50 x 20 x 50
1035083	T ridotto da incollare	50 x 32 x 50
1035500	T ridotto da incollare	63 x 20 x 63
1035085	T ridotto da incollare	63 x 32 x 63
1035087	T ridotto da incollare	63 x 50 x 63
1035089	T ridotto da incollare	75 x 50 x 75
1035090	T ridotto da incollare	75 x 63 x 75
1035091	T ridotto da incollare	90 x 50 x 90
1035092	T ridotto da incollare	90 x 63 x 90
1035909	T ridotto da incollare	90 x 75 x 90
1035710	T ridotto da incollare	110 x 63 x 110
1035279	T ridotto da incollare	110 x 75 x 110
1035711	T ridotto da incollare	110 x 90 x 110
1035712	T ridotto da incollare	125 x 63 x 125
1035284	T ridotto da incollare	125 x 90 x 125
1035285	T ridotto da incollare	125 x 110 x 125

T PER COLLETTORE/MANIFOLD TEE



Codice	Descrizione	Misure inc / metrico
1035094	T per collettore	90x75x63 C=50x40
1035095	T per collettore	40x125x110 C=63x50

T DOPPIA DERIVAZIONE



1035096	T doppia deriv.	90x75x63 C=50x40
---------	-----------------	------------------

T INCOLLAGGIO FILETTO FEMALE THREADED 90° TEE



Codice	Descrizione	Misure inc / metrico
1070701	T incoll./filetto	50x1 1/2x50



T FILETTATO/ THREADED 90° TEE

Codice	Descrizione	Misure inc / metrico
1035554	T filettato	3/8"
1035555	T filettato	1/2"
1035556	T filettato	3/4"
1035720	T filettato	1"
1035097	T filettato	1 1/2"
1035098	T filettato	2"
1035557	T filettato	2 1/2"

RACCORDI IN PVC-U - ADATTATORI

ADATTATORE 3 DIAMETRI FILETTATO MASCHIO / MALE PLAIN/THREADED NIPPLE



Codice	Descrizione	Misure
1035186	Adattatore maschio filett	20x25x3/8"
1035100	Adattatore maschio filett	20x25x1/2"
1036222	Adattatore maschio filett	20x25x3/4"
1035101	Adattatore maschio filett	25x32x3/4"
1035397	Adattatore maschio filett	25x32x1/2"
1035102	Adattatore maschio filett	25x32x1"
1035103	Adattatore maschio filett	32x40x1"
1036245	Adattatore maschio filett	32x40x1 1/4"
1035104	Adattatore maschio filett	40x50x1 1/2"
1036246	Adattatore maschio filett	50x63x1 1/4"
1035105	Adattatore maschio filett	50x63x1 1/2"
1035106	Adattatore maschio filett	50x63x2"
1035107	Adattatore maschio filett	63x75x2"
1035108	Adattatore maschio filett	63x75x2 1/2"
1035109	Adattatore maschio filett	75x90x2 1/2"
1035110	Adattatore maschio filett	75x90x3"
1035111	Adattatore maschio filett	90x110x2 1/2"
1035114	Adattatore maschio filett	90x110x3"
1035112	Adattatore maschio filett	110x125x3"
1035113	Adattatore maschio filett	125x140x5"



2 DIAMETRI FILETTATO FEMMINA / FEMALE PLAIN/THREADED NIPPLE

Codice	Descrizione	Misure
1035191	Adattatore femmina filettato	20x1/2"
1035192	Adattatore femmina filettato	25x3/4"
1035193	Adattatore femmina filettato	32x1"
1035217	Adattatore femmina filettato	50x1 1/4"
1035194	Adattatore femmina filettato	50x1 1/2"
1035195	Adattatore femmina filettato	63x2"
1035196	Adattatore femmina filettato	75x2 1/2"
1035197	Adattatore femmina filettato	90x3"
1035198	Adattatore femmina filettato	110x4"

RACCORDI IN PVC-U - RIDUZIONI

RIDUZIONE DA INCOLLARE/ REDUCING BUSH



Codice	Descrizione	Misure
1035140	Riduzione da incollare	25 x 20
1035141	Riduzione da incollare	32 x 20
1036220	Riduzione da incollare	40 x 32
1036221	Riduzione da incollare	50 x 25
1035142	Riduzione da incollare	50 x 32
1035143	Riduzione da incollare	50 x 40
1035144	Riduzione da incollare	63 x 40
1035145	Riduzione da incollare	63 x 50
1035146	Riduzione da incollare	75 x 50
1035147	Riduzione da incollare	75 x 63
1035164	Riduzione da incollare	90 x 50
1035148	Riduzione da incollare	90 x 63
1035149	Riduzione da incollare	90 x 75
1035150	Riduzione da incollare	110 x 63
1035151	Riduzione da incollare	110 x 75
1035152	Riduzione da incollare	110 x 90
1035153	Riduzione da incollare	125 x 75
1035154	Riduzione da incollare	125 x 90
1035155	Riduzione da incollare	125 x 110
1035156	Riduzione da incollare	140 x 90
1035157	Riduzione da incollare	140 x 110
1035158	Riduzione da incollare	140 x 125
1035159	Riduzione da incollare	160 x 110
1035160	Riduzione da incollare	160 x 125
1035161	Riduzione da incollare	160 x 140
1035162	Riduzione da incollare	200 x 160
1035902	Riduzione da incollare	225 x 160
1035903	Riduzione da incollare	225 x 200
1035704	Riduzione da incollare	250 x 160
1035705	Riduzione da incollare	250 x 200
1035706	Riduzione da incollare	250 x 225
1035707	Riduzione da incollare	315 x 200
1035708	Riduzione da incollare	315 x 225
1035709	Riduzione da incollare	315 x 250
1035717	Riduzione da incollare	400 x 200
1035718	Riduzione da incollare	400 x 315



RIDUZIONE FILETTATA / THREADED REDUCER MALE-FEMALE

Codice	Descrizione	Misure
1035725	Riduzione filettata	1/2"x3/8"
1035166	Riduzione filettata	3/4"x1/2"
1035165	Riduzione filettata	1"x1/2"
1035167	Riduzione filettata	1"x3/4"
1035489	Riduzione filettata	1"1/4x1"
1035501	Riduzione filettata	1"1/2x3/4"
1035168	Riduzione filettata	1"1/2x1"
1035502	Riduzione filettata	1"1/2x1"1/4"
1035503	Riduzione filettata	2"x1"
1035169	Riduzione filettata	2"x1"1/2"
1035504	Riduzione filettata	2"1/2x1"1/2"
1035726	Riduzione filettata	3"x2"1/2"
1035727	Riduzione filettata	4"x2"1/2"
1035505	Riduzione filettata	4"x3"



PASSANTE PARETE VASCA COMPENSO/ BALANCE TANK WALL PVC

Codice	Descrizione	Misure
1035872	Passante PVC	Ø 110
1035874	Passante PVC	Ø 160

RACCORDI IN PVC-U - ATTACCO PER SERBATOI, PASSANTE PARETE VDL

ATTACCO PER SERBATOI /TANK ADAPTOR



Codice	Descrizione	Misure
1035772	Attacco per serbatoi PE	1"1/2"-2"x50-40
1035773	Attacco per serbatoi PE	2"-2"1/2"x63-50
1035592	Attacco a serbatoio	Ø1" 1/2



PASSANTE PARETE VDL /VDL TANK ADAPTOR

Codice	Descrizione	Misure
1035130	Passante parete	2"x50/63
1035131	Passante parete	2"1/2x63/75
1035132	Passante parete	3"x75/90
1035133	Passante parete	4"x110/125
1035486	Passante parete	3/4"x20/25
1035485	Passante parete	1"x25/32
1035484	Passante parete	1"1/4x32/40

RACCORDI IN PVC-U - BOCCHETTONI

BOCCHETTONE ATTACCO MASCHIO
/ UNION MALE THREAD SOCKET



Codice	Descrizione	Misure
1035183	Bocchettone att maschio	50x1 1/2"
1035185	Bocchettone att maschio	50x2"
1035184	Bocchettone att maschio	63x2"

BOCCHETTONE PVC/OTTONE
/UNION MALE THREAD SOCKET PVC BRASS



Codice	Descrizione	Misure
1035595	Bocch. pvc/ottone F/F	63x2"
1035596	Bocch. pvc/ottone M/F	50x1 1/2"
1035187	Bocch. pvc/ottone M/F	63x2"



BOCCHETTONE CON O-RING PER INCOLLAGGIO
SOCKET-FEMALE O-RING UNION

Codice	Descrizione	Misure
1035175	Bocchettone 3 pz. incoll.	Ø 20
1035176	Bocchettone 3 pz. incoll.	Ø 25
1035177	Bocchettone 3 pz. incoll.	Ø 32
1035453	Bocchettone 3 pz. incoll.	Ø 40
1035178	Bocchettone 3 pz. incoll.	Ø 50
1035179	Bocchettone 3 pz. incoll.	Ø 63
1035180	Bocchettone 3 pz. incoll.	Ø 75
1035181	Bocchettone 3 pz. incoll.	Ø 90
1035182	Bocchettone 3 pz. incoll.	Ø 110



GHIERA PER BOCCHETTONE
/NUT FOR UNION

Codice	Descrizione
1035540	Ghiera per bocchettone Ø 50
1035541	Ghiera per bocchettone Ø 63
1035542	Ghiera per bocchettone Ø 75
1035543	Ghiera per bocchettone Ø 110

PEZZO FISSO PER BOCCHETTONE
/BUTIRESS UNION

Codice	Descrizione
1035545	Pezzo fisso bocchettone Ø 50
1035546	Pezzo fisso bocchettone Ø 63
1035547	Pezzo fisso bocchettone Ø 75
1035548	Pezzo fisso bocchettone Ø 110

PEZZO FOLLE PER BOCCHETTONE

Codice	Descrizione
1035550	Pezzo folle bocchettone Ø 50
1035551	Pezzo folle bocchettone Ø 63
1035552	Pezzo folle bocchettone Ø 75
1035553	Pezzo folle bocchettone Ø 110

BOCCHETTONE FILETTATO CON O-RING
/ UNION SOCKET THREAD - O-RING

Codice	Descrizione	Misure
1035585	Bocchettone filettato con o-ring	Ø 1 1/2"



IMPIANTO/EQUIPMENT

RACCORDI IN PVC-U PER INCOLLAGGIO

TAPPO FILETTATO/ THREADED CAP



Codice	Descrizione
1035565	Tappo filettato Ø 3/8"
1035566	Tappo filettato Ø 1/2"
1035567	Tappo filettato Ø 3/4"
1035568	Tappo filettato Ø 1"
1035569	Tappo filettato Ø 1 1/2"
1035570	Tappo filettato Ø 2"
1035571	Tappo filettato Ø 2 1/2"
1035572	Tappo filettato Ø 3"
1035573	Tappo filettato Ø 4"



DERIVAZIONE INCOLLAGGIO
MASCHIO / FEMMINA

Codice	Descrizione	Misure
1035600	Derivazione inc. m/f	75x50x63
1035457	Derivazione inc. m/f	90x50x63
1035631	Derivazione inc. m/f	90x63x75
1035618	Derivazione inc. m/f	110x50x63
1035623	Derivazione inc. m/f	110x63x75
1035731	Derivazione inc. m/f	125x50x63
1035626	Derivazione inc. m/f	140x63x75
1035627	Derivazione inc. m/f	160x63x75
1035507	Derivazione inc. m/f	200x63x75
1035630	Derivazione inc. m/f	225x63x75

NIPPLA FILETTATA/ THREADED NIPPLE



Codice	Descrizione
1035574	Nipplo filettato Ø 3/8"
1035575	Nipplo filettato Ø 1/2"
1035576	Nipplo filettato Ø 3/4"
1035578	Nipplo filettato Ø 1"
1035579	Nipplo filettato Ø 1 1/2"
1035580	Nipplo filettato Ø 2"
1035581	Nipplo filettato Ø 2 1/2"
1035582	Nipplo filettato Ø 3"
1035583	Nipplo filettato Ø 4"



DADO/NUT

Codice	Descrizione
1035212	Dado Ø 1 1/2"
1035213	Dado Ø 2"
1035214	Dado Ø 2 1/2"

MODULI PER COLLETTORI IN PVC IN PN 10

Codice	Descrizione	N. uscite/Outlets		Tipologia/type	
		n. (mm)	n. (mm)	Terminale /End	Centrale /Central
1036005	Collettore Ø 90 M	1	1	x	
1036006	Collettore Ø 110 M	1	1	x	
1036007	Collettore Ø 90 M	0	1	x	
1036008	Collettore Ø 110 M	0	1	x	
1036009	Collettore Ø 90 F	0	1	x	
1036010	Collettore Ø 110 F	0	1	x	
1036011	Collettore Ø 90 F	0	2	F	
1036012	Collettore Ø 110 F	0	2	F	
1036013	Collettore Ø 90 M	0	2	X	
1036014	Collettore Ø 110 M	0	2	X	
1036015	Collettore Ø 90 M	1	2	X	
1036016	Collettore Ø 110 M	1	2	X	
1036017	Collettore Ø 90 M/F	0	2		X
1036018	Collettore Ø 110 M/F	0	2		X



RACCORDI PVC A PRESSIONE

RACCORDO POLIETILENE

Codice	Descrizione	Misure
1035750	Raccordo PE maschio	Ø 50 x1"½
1035751	Raccordo PE maschio	Ø 63 x2"
1035754	Raccordo PE femmina	Ø 50 x1"½
1035755	Raccordo PE femmina	Ø 63 x2"

GOMITO POLIETILENE

Codice	Descrizione	Misure
1035758	Gomito PE maschio 90°	Ø 50 x1"½
1035759	Gomito PE maschio 90°	Ø 63 x2"
1035762	Gomito PE femmina 90°	Ø 50 x1"½
1035763	Gomito PE femmina 90°	Ø 63 x2"

GHIERA MOBILE

Codice	Descrizione	Misure
1035774	Ghiera mobile PE fem 90°	Ø 50 x2"
1035776	Ghiera mobile PE fem 90°	Ø 63 x2"

GIUNTO GOMITO

Codice	Descrizione	Misure
1035765	Giunto gomito PE	Ø 50
1035766	Giunto gomito PE	Ø 63

GIUNTO TEE

Codice	Descrizione	Misure
1035769	Giunto tee PE	Ø 50
1035770	Giunto tee PE	Ø 63

VALVOLE A SFERA



VALVOLA A SFERA FILETTATA E GIUNTO RAPIDO

Codice	Descrizione	Misure
1035297	Valvola a sfera incollare	giunto rapido Ø 50
1035519	Valvola a sfera filettata	Ø 1" 1/2
1035520	Valvola a sfera filettata	Ø 2"



COLLARE PER VALVOLA SFERA

Codice	Descrizione
1035634	Collare uscita per valvola Ø 50
1035635	Collare uscita per valvola Ø 63
1035636	Collare uscita per valvola Ø 75
1035637	Collare uscita per valvola Ø 90
1035638	Collare uscita per valvola Ø 110

VALVOLA SFERA DA INCOLLARE/BALL VALVE

Codice	Descrizione
1035290	Valvola sfera incollare Ø 20
1035291	Valvola sfera incollare Ø 25
1035289	Valvola sfera incollare Ø 32
1035449	Valvola sfera incollare Ø 40
1035292	Valvola sfera incollare Ø 50
1035293	Valvola sfera incollare Ø 63
1035294	Valvola sfera incollare Ø 75
1035295	Valvola sfera incollare Ø 90
1035296	Valvola sfera incollare Ø 110



GHIERA PER VALVOLA A SFERA

Codice	Descrizione
1035339	Ghiera per valvola sfera Ø 50
1035353	Ghiera per valvola sfera Ø 63
1035354	Ghiera per valvola sfera Ø 75
1035355	Ghiera per valvola sfera Ø 90
1035356	Ghiera per valvola sfera Ø 110



MANIGLIA AZZURRA VALVOLE A SFERA

1035357	Maniglia azzurra Ø 50
1035358	Maniglia azzurra Ø 63
1035359	Maniglia azzurra Ø 75
1035360	Maniglia azzurra Ø 90



SET GUARNIZIONI PER VALVOLA A SFERA

Codice	Descrizione
1035514	Set guarnizioni valvola sfera Ø 50
1035515	Set guarnizioni valvola sfera Ø 63
1035516	Set guarnizioni valvola sfera Ø 75
1035517	Set guarnizioni valvola sfera Ø 90
1035518	Set guarnizioni valvola sfera Ø 110



ELETTRIVALVOLE A SFERA A 2 VIE

Codice	Descrizione
1041370	E.valvola sfera Ø32 2 vie 24 V ac/dc
1041371	E.valvola sfera Ø50 2 vie 24 V ac/dc
1041372	E.valvola sfera Ø63 2 vie 24 V ac/dc
1041373	E.valvola sfera Ø75 2 vie 24 V ac/dc
1041374	E.valvola sfera Ø90 2 vie 24 V ac/dc
1041375	E.valvola sfera Ø110 2 vie 24 V ac/dc



ELETTRIVALVOLE A SFERA A 3 VIE

1041376	E.valvola sfera Ø32 3 vie 24 V ac/dc
1041377	E.valvola sfera Ø50 3 vie 24 V ac/dc
1041378	E.valvola sfera Ø63 3 vie 24 V ac/dc

VALVOLE A FARFALLA



VALVOLA A FARFALLA / BUTTERFLY VALVE

Codice	Descrizione	Misure
1035315	Valvola a farfalla	Ø 75 mm
1035316	Valvola a farfalla	Ø 90 mm
1035317	Valvola a farfalla	Ø 110 mm
1035318	Valvola a farfalla	Ø 125 mm
1035320	Valvola a farfalla	Ø 160 mm
1035321	Valvola a farfalla	Ø 200 mm
1035322	Valvola a farfalla	Ø 225 mm
1035640	Valvola a farfalla	Ø 250 mm
1035641	Valvola a farfalla	Ø 315 mm

VALVOLE A FARFALLA COMPLETE
Montate con flange, collari, bulloni e guarnizioni
Mounted with flanges, collars, bolts and gaskets

Codice	Descrizione	Misure	Prezzo
1035319	Valvola a farfalla	Ø 140 mm	179,00 €
1035405	Valvola a farfalla	Ø 200 mm	941,60 €

MANIGLIA VALVOLA A FARFALLA

Codice	Descrizione	Misure	Prezzo
1035530	Maniglia azzurra	Ø 75 mm	36,50 €
1035531	Maniglia azzurra	Ø 90 mm	40,70 €
1035532	Maniglia azzurra	Ø 110 mm	40,70 €

VALVOLE DI RITEGNO

Con rivestimento epoxy a bassa perdita di carico e guarnizioni epdm, prodotti da danfos socla.
Epoxy coating with low pressure drop and gaskets epdm, produced by danfos Socla.

VALVOLA DI RITEGNO DA INCOLLARE



Codice / code	Descrizione /description	Misure
1035303	Valvola di ritegno PVC da incoll. Ø 20 mm	
1035304	Valvola di ritegno PVC da incoll. Ø 25 mm	
1035305	Valvola di ritegno PVC da incoll. Ø 32 mm	
1035306	Valvola di ritegno PVC da incoll. Ø 50 mm	
1035307	Valvola di ritegno PVC da incoll. Ø 63 mm	
1035308	Valvola di ritegno PVC da incoll. Ø 75 mm	
1035309	Valvola di ritegno PVC da incoll. Ø 90 mm	



VALVOLA DI RITEGNO IN GHISA

Codice /code	Descrizione /description
1035692	Valvole di ritegno in ghisa Ø 100mm
1035693	Valvole di ritegno in ghisa Ø 125mm
1035694	Valvole di ritegno in ghisa Ø 150mm
1035695	Valvole di ritegno in ghisa Ø 200mm
1035696	Valvole di ritegno in ghisa Ø 250mm

VALVOLA A CLAPET

Codice /code	Descrizione /description	Misure
1035301	Valvole a clapet	Ø 75 mm
1035323	Valvole a clapet	Ø 90 mm
1035324	Valvole a clapet	Ø 110 mm
1035325	Valvole a clapet	Ø 125 mm
1035327	Valvole a clapet	Ø 160 mm
1035328	Valvole a clapet	Ø 200 mm

VALVOLA DI RITEGNO CON VISORE TRASPARENTE

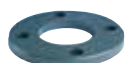


Codice / code	Descrizione /description	Misure
1035752	Valvola di ritegno visore trasparen. Ø 50mm	
1035753	Valvola di ritegno visore trasparen. Ø 63mm	
1035746	Valvola di ritegno visore trasparen. Ø 75mm	
1035747	Valvola di ritegno visore trasparen. Ø 110mm	
1035748	Valvola di ritegno visore trasparen. Ø 125mm	



FLANGE, GUARNIZIONI, COLLARI, VITI, RONDELLE E PRESE STAFFA

FLANGIA/
FLANGE



Codice	Descrizione
1035220	Flangia Ø 63
1035221	Flangia Ø 75
1035222	Flangia Ø 90
1035223	Flangia Ø 110
1035228	Flangia Ø 125
1035225	Flangia Ø 140
1035226	Flangia Ø 160
1035227	Flangia Ø 200
1035229	Flangia Ø 225
1035260	Flangia Ø 250
1035843	Flangia Ø 280
1035261	Flangia Ø 315



GUARNIZIONE PIATTA
/WUSCHET

Codice	Descrizione
1035512	Guarnizione piatta Ø 32
1035513	Guarnizione piatta Ø 40
1035230	Guarnizione piatta Ø 50
1035231	Guarnizione piatta Ø 63
1035232	Guarnizione piatta Ø 75
1035233	Guarnizione piatta Ø 90
1035234	Guarnizione piatta Ø 110
1035235	Guarnizione piatta Ø 125
1035236	Guarnizione piatta Ø 140
1035237	Guarnizione piatta Ø 160
1035238	Guarnizione piatta Ø 200
1035239	Guarnizione piatta Ø 225
1035529	Guarnizione piatta Ø 250
1035533	Guarnizione piatta Ø 280
1035334	Guarnizione piatta Ø 315



FLANGIA CIECA	
1035508	Flangia cieca Ø 110
1035509	Flangia cieca Ø 125
1035904	Flangia cieca Ø 140
1035510	Flangia cieca Ø 160
1035511	Flangia cieca Ø 200
1035524	Flangia cieca Ø 225



COLLARE TUBO PLASTICA-TASSELLO
/ADAPTOR

Codice	Descrizione
1035240	Collare Ø 63
1035241	Collare Ø 75
1035242	Collare Ø 90
1035243	Collare Ø 110
1035244	Collare Ø 125
1035245	Collare Ø 140
1035246	Collare Ø 160
1035247	Collare Ø 200
1035450	Collare Ø 225
1035451	Collare Ø 250
1035840	Collare Ø 280
1035452	Collare Ø 315

VITE / DADO / RONDELLE



Codice / code	Descrizione /description	Misure
1035252	Vite / dado / 2 rondelle zincati	16x70
1035253	Vite / dado / 2 rondelle zincati	16x100
1035823	Vite / dado / 2 rondelle zincati	16x120
1035219	Vite / dado / 2 rondelle zincati	16x140
1035254	Vite / dado / 2 rondelle zincati	16x160
1035255	Vite / dado / 2 rondelle zincati	16x200
1035248	Vite / dado / 2 rondelle inox	16x70
1035249	Vite / dado / 2 rondelle inox	16x100



VALVOLA DI RITEGNO SILENZIOSA



Codice / code	Descrizione /description	Misure
1030609	Valvola ritegno silenziosa	Ø 50
1030610	Valvola di ritegno silenziosa	Ø 63

BARRA FILETTATA

Codice /code	Descrizione /description	Misure
1035257	Barra filettata	M10x1000
1035258	Barra filettata	M16x1000

COLLARE BRAVO



Codice / code	Descrizione /description	Misure
1035460	Collare bravo	Ø 160/75
1035461	Collare bravo	Ø 160/90
1035462	Collare bravo	Ø 160/110
1035463	Collare bravo	Ø 160/125
1035464	Collare bravo	Ø 200/75
1035465	Collare bravo	Ø 200/90
1035466	Collare bravo	Ø 200/110
1035467	Collare bravo	Ø 200/125
1035910	Collare bravo	Ø 225/75
1035911	Collare bravo	Ø 225/90
1035912	Collare bravo	Ø 225/110
1035913	Collare bravo	Ø 225/125
1035468	Collare bravo	Ø 250/75
1035469	Collare bravo	Ø 250/90
1035470	Collare bravo	Ø 250/110
1035471	Collare bravo	Ø 250/125



PRESA A STAFFA / BRACKET SOCKET

Codice	Descrizione	Misure
1035643	Presa a staffa	Ø 25x1/2"
1035262	Presa a staffa	Ø 32x1/2"
1035263	Presa a staffa	Ø 50x1/2"
1036214	Presa a staffa	Ø 50x3/4"
1036215	Presa a staffa	Ø 50x1"
1035265	Presa a staffa	Ø 63x1/2"
1036216	Presa a staffa	Ø 63x3/4"
1036217	Presa a staffa	Ø 63x1"
1034299	Presa a staffa	Ø 63x1 1/2"
1035266	Presa a staffa	Ø 75x1/2"
1034298	Presa a staffa	Ø 75x1"
1035267	Presa a staffa	Ø 75x1 1/2"
1035689	Presa a staffa	Ø 90x1/2"
1035268	Presa a staffa	Ø 90x1 1/2"
1034297	Presa a staffa	Ø 90x2"
1035691	Presa a staffa	Ø 110x1/2"
1034296	Presa a staffa	Ø 110x1"
1035270	Presa a staffa	Ø 110x1 1/2"
1035690	Presa a staffa	Ø 125x1/2"
1035271	Presa a staffa	Ø 125x1 1/2"
1035272	Presa a staffa	Ø 125x2"
1035314	Presa a staffa	Ø 140x1/2"
1035277	Presa a staffa	Ø 140x1 1/2"
1035796	Presa a staffa	Ø 160x1/2"
Con anello di rinforzo		
1036213	Presa a staffa	Ø 200x1 1/2"
1035610	Presa a staffa	Ø 200x2"
1035611	Presa a staffa	Ø 250x2"
1035424	Presa a staffa	Ø 315x2"



IMPIANTO/EQUIPMENT

GIUNTI ANTIVIBRANTI DANFOS SOCLA CON FLANGIA IN ACCIAIO GALVANIZZATO



Codice / code	Descrizione /description	Prezzo / price
1035679	Giunto antivibrante con flange in acciaio galvanizzato, realizzato in EPDM DN 80	PREZZO SU RICHIESTA
1035680	Giunto antivibrante con flange in acciaio galvanizzato, realizzato in EPDM DN 100	
1035681	Giunto antivibrante con flange in acciaio galvanizzato, realizzato in EPDM DN 125	
1035682	Giunto antivibrante con flange in acciaio galvanizzato, realizzato in EPDM DN 150	
1035683	Giunto antivibrante con flange in acciaio galvanizzato, realizzato in EPDM DN 200	
1035684	Giunto antivibrante con flange in acciaio galvanizzato, realizzato in EPDM DN 250	

TRONCHETTI DI PASSAGGIO LIQUIDI



Codice /code	Descrizione /description
1041320	Tronchetto di passaggio liquidi Ø 50
1041321	Tronchetto di passaggio liquidi Ø 63
1041322	Tronchetto di passaggio liquidi Ø 90
1041323	Tronchetto di passaggio liquidi Ø 110
1041324	Tronchetto di passaggio liquidi Ø 125

KIT COLONNA DI CONTROLLO LIVELLO VASCA DI COMPENSO Ø 63

Codice /code	Descrizione /description
1041325	Completa di 2 m di tubo trasparente + 1 bocchetta di presa RL-319 + 1 gomito + T femmina + 1 calotta femmina + valvola a sfera + 2 collari Complete with 2 m of transparent hose + 1 outlet RL-319-1 + elbow + T female + female cap + ball valve + 2 collars

TUBI PVC



Codice	Descrizione		
1035330	Tubo/tube PVC IDRO-FLEX	Ø 20 mm	in rotoli da 25 m
1035334	Tubo/tube PVC IDRO-FLEX	Ø 25 mm	in rotoli da 25 m
1035331	Tubo/tube PVC IDRO-FLEX	Ø 32 mm	in rotoli da 25 m
1035332	Tubo/tube PVC IDRO-FLEX	Ø 50 mm	in rotoli da 25 m
1035416	Tubo/tube PVC IDRO-FLEX	Ø 50 mm	in rotoli da 50 m
1035333	Tubo/tube PVC IDRO-FLEX	Ø 63 mm	in rotoli da 25 m
1035415	Tubo/tube PVC IDRO-FLEX	Ø 75 mm	in rotoli da 25 m



TUBO PVC FLESSIBILE BARRIERFLEX CDS

Codice / code	Descrizione /description	Misure
1035335	Tubo PVC BARRIERFLEX CDS	Ø 50 mm in rotoli da 25 m
1035487	Tubo PVC BARRIERFLEX CDS	Ø 50 mm in rotoli da 50 m
1035336	Tubo PVC BARRIERFLEX CDS	Ø 63 mm in rotoli da 25 m

Codice	Descrizione	Misure
1035455	Tubo PVC QUADRA POOL / Ø50 mm rotoli 30m	Ø50 mm rotoli 30m
1035594	Tubo PVC QUADRA POOL preinfilato / Ø50 mm rotoli 25m	Ø50 mm rotoli 25m
1035456	Tubo PVC QUADRA POOL / Ø63 mm rotoli 30m	Ø50 mm rotoli 30m
1035597	Tubo PVC QUADRA POOL preinfilato / TUBO PVC FLESSIBILE PER IMPIANTI SPA	Ø50 mm rotoli 25m

TUBO PVC FLESSIBILE PER IMPIANTI SPA

Codice / code	Descrizione /description	Misure
1070822	Tubo PVC FLESSIBILE SPA	Ø 3/8" al m
600-10732	Tubo PVC FLESSIBILE SPA	Ø 3/4" al m
600-10756	Tubo PVC FLESSIBILE SPA	Ø 1" al m
600-01946	Tubo PVC FLESSIBILE SPA	Ø 1-1/2" al m
600-10757	Tubo PVC FLESSIBILE SPA	Ø 2" al m

TUBO TRASPARENTE PVC FLESSIBILE - TRATTAMENTO ED ARIA

Codice / code	Descrizione /description	Misure
1070513	Tubo trasp. in PVC flessibile	Ø 2mm int. x Ø 4mm est. al m
1070524	Tubo trasp. in PVC flessibile	Ø 3mm int. x Ø 5mm est. al m
1070511	Tubo trasp. in PVC flessibile	Ø 4mm int. x Ø 6mm est. al m
1070514	Tubo trasp. in PVC flessibile	5x8 mm al m
1070512	Tubo trasp. in PVC flessibile	Ø 8mm int. x Ø 12mm est. al m

TUBI SEMIRIGIDI IN TEFLON

Codice / code	Descrizione /description	Misure
1075108	Tubo semirigido in teflon	Ø 4mm int. x Ø 6mm est. al m
600-10781	Tubo semirigido in teflon	Ø 8mm int. x Ø 10mm est. al m



CHIAVE DI SERRAGGIO

Codice / code	Descrizione /description	Misure
1035604	Chiave in metallo	Ø 20x75
1035608	Chiave in metallo	Ø 63x110



TUBO PVC RIGIDO/RIGID PVC PIPE (barre da 6 m) da 10 bar

Codice / code	Descrizione / description	Misure
1035340	Tubo PVC rigido	Ø 20 mm al m
1035341	Tubo PVC rigido	Ø 25 mm al m
1035342	Tubo PVC rigido	Ø 32 mm al m
1035343	Tubo PVC rigido	Ø 50 mm al m
1035344	Tubo PVC rigido	Ø 63 mm al m
1035345	Tubo PVC rigido	Ø 75 mm al m
1035346	Tubo PVC rigido	Ø 90 mm al m
1035347	Tubo PVC rigido	Ø 110 mm al m
1035348	Tubo PVC rigido	Ø 125 mm al m
1035349	Tubo PVC rigido	Ø 140 mm al m
1035350	Tubo PVC rigido	Ø 160 mm al m
1035352	Tubo PVC rigido	Ø 180 mm al m
1035351	Tubo PVC rigido	Ø 200 mm al m
1035399	Tubo PVC rigido	Ø 225 mm al m
1035410	Tubo PVC rigido	Ø 250 mm al m
1035411	Tubo PVC rigido	Ø 280 mm al m
1035412	Tubo PVC rigido	Ø 315 mm al m
1035495	Tubo PVC rigido	Ø 400 mm al m
9000040	Tubo PVC rigido trasparente	Ø 63 mm al m
600-01945	Tubo PVC rigido per SPA 1"	al m
600-01941	Tubo PVC rigido per SPA 1 1/2"	al m
600-01942	Tubo PVC rigido per SPA 2"	al m



COLLARE FERMATUBO / PIPE CLAMP

Codice / code	Descrizione /description
1035055	Collare fermatubo Ø 50
1035056	Collare fermatubo Ø 63
1035057	Collare fermatubo Ø 75
1035058	Collare fermatubo Ø 90



COLLARE PER TUBO DI PLASTICA / PIPE CLAMP

Codice / code	Descrizione /description
1035068	Collare tubo plastica 40 c/tassello
1035060	Collare tubo plastica 50 c/tassello
1035061	Collare tubo plastica 63 c/tassello
1035062	Collare tubo plastica 75 c/tassello
1035063	Collare tubo plastica 90 c/tassello
1035064	Collare tubo plastica 110 c/tassello
1035069	Collare tubo plastica 125 c/tassello
1035065	Collare tubo plastica 140 c/tassello
1035066	Collare tubo plastica 160 c/tassello
1035067	Collare tubo plastica 200 c/tassello

GOMITI PN16

NEW



GOMITO 90° PER INCOLLAGGIO
SOLVENT SOCKET 90° ELBOW

Codice/ code	Descrizione/description
1200017	Gomito 90° da incoll. Ø 20
1200018	Gomito 90° da incoll. Ø 25
1200019	Gomito 90° da incoll. Ø 32
1200020	Gomito 90° da incoll. Ø 50
1200021	Gomito 90° da incoll. Ø 63
1200022	Gomito 90° da incoll. Ø 75
1200016	Gomito 90° da incoll. Ø 90
1200023	Gomito 90° da incoll. Ø 110
1200024	Gomito 90° da incoll. Ø 125
1200025	Gomito 90° da incoll. Ø 160
1200026	Gomito 90° da incoll. Ø 140



GOMITO 45° PER INCOLLAGGIO
SOLVENT SOCKET 45° ELBOW

Codice/ code	Descrizione/description
1200007	Gomito 45° da incoll. Ø 20
1200008	Gomito 45° da incoll. Ø 25
1200000	Gomito 45° da incoll. Ø 32
1200001	Gomito 45° da incoll. Ø 50
1200002	Gomito 45° da incoll. Ø 63
1200003	Gomito 45° da incoll. Ø 75
1200004	Gomito 45° da incoll. Ø 90
1200005	Gomito 45° da incoll. Ø 110
1200009	Gomito 45° da incoll. Ø 125
1200220	Gomito 45° da incoll. Ø 140
1200006	Gomito 45° da incoll. Ø 160

ADATTATORI PN16



ADATTATORE FILETTATO MASCHIO
MALE PLAIN THREADED NIPPLE

Codice/ code	Descrizione/description	Misure/size
1200160	Adattatore maschio filett	25X20X1/2"
1200161	Adattatore maschio filett	25X32X1"
1200156	Adattatore maschio filett	32X25X3/4"
1200162	Adattatore maschio filett	40X32X1"
1200040	Adattatore maschio filett	50x1"1/2
1200163	Adattatore maschio filett	50X40X1"1/2
1200041	Adattatore maschio filett	63x2"
1200157	Adattatore maschio filett	63X50X1"1/2
1200158	Adattatore maschio filett	63X50X2"
1200159	Adattatore maschio filett	75X63X2"
1200164	Adattatore maschio filett	75X63X2"1/2



ADATTATORE FILETTATO FEMMINA
FEMALE PLAIN THREADED NIPPLE

Codice/ code	Descrizione/description	Misure/ size
1200150	Adattatore femmina filett	20X1/2"
1200151	Adattatore femmina filett	50X1"1/2
1200152	Adattatore femmina filett	63X1"1/2
1200153	Adattatore femmina filett	63X2"

FLANGE LIBERE E CARTELLE



FLANGE LIBERE E CARTELLE PER INCOLLAGGIO
STUB END FLANGE UNION

Codice/ code	Descrizione/description
1200062	Flangia e cartella da incoll. Ø 90
1200060	Flangia e cartella da incoll. Ø 110
1200061	Flangia e cartella da incoll. Ø 125
1200063	Flangia e cartella da incoll. Ø 160

CALOTTE PN16



CALOTTA PER INCOLLAGGIO
CAP SOLVED SOCKET

Codice/ code	Descrizione/description
1200230	Calotta da incoll. Ø20
1200231	Calotta da incoll. Ø 25
1200233	Calotta da incoll. Ø 32
1200081	Calotta da incoll. Ø 50
1200082	Calotta da incoll. Ø 63
1200083	Calotta da incoll. Ø 75
1200084	Calotta da incoll. Ø 90
1200085	Calotta da incoll. Ø 110

T PN16



T PER INCOLLAGGIO / PLAIN 90° TEE

Codice/ code	Descrizione/description
1200027	T da incoll. Ø 20
1200028	T da incoll. Ø 25
1200029	T da incoll. Ø 32
1200030	T da incoll. Ø 50
1200031	T da incoll. Ø 63
1200032	T da incoll. Ø 75
1200033	T da incoll. Ø 90
1200034	T da incoll. Ø 110
1200036	T da incoll. Ø 125
1200037	T da incoll. Ø 140
1200035	T da incoll. Ø 160



T RIDOTTO PER INCOLLAGGIO
PLAIN 90° REDUCING TEE

Codice/ code	Descrizione/description
1200049	T ridotto da incoll. Ø 50x32
1200050	T ridotto da incoll. Ø 63x50
1200051	T ridotto da incoll. Ø 75x50
1200052	T ridotto da incoll. Ø 75x63
1200053	T ridotto da incoll. Ø 90x63

MANICOTTI PN16



MANICOTTO PER INCOLLAGGIO/ PLAIN COUPLING

Codice/ code	Descrizione/description
1200076	Manicotto da incoll. Ø 20
1200078	Manicotto da incoll. Ø 25
1200077	Manicotto da incoll. Ø 32
1200070	Manicotto da incoll. Ø 50
1200071	Manicotto da incoll. Ø 63
1200072	Manicotto da incoll. Ø 75
1200073	Manicotto da incoll. Ø 90
1200074	Manicotto da incoll. Ø 110
1200075	Manicotto da incoll. Ø 160



MANICOTTO RIDOTTO/PLAIN REDUCING COUPLING

Codice/ code	Descrizione/description	Misure/ size
1200080	Manicotto ridotto da incoll.	Ø 63x50



MANICOTTO INCOLLAGGIO FILETTATO
PLAIN /THREADED UNION COUPLING

Codice/ code	Descrizione/description	Misure/ size
1200045	Manicotto filett./incoll.	50X1½"
1200046	Manicotto filett./incoll.	63X2"

RIDUZIONI, PASSANTI E PRESE A STAFFA PN16



RIDUZIONE DA INCOLLARE/ REDUCING BUSH

Codice/ code	Descrizione/description	Misure/size
1200086	Riduzione da incoll.	Ø25X20
1200087	Riduzione da incoll.	Ø32X20
1200088	Riduzione da incoll.	Ø50X20
1200089	Riduzione da incoll.	Ø50X32
1200090	Riduzione da incoll.	Ø63x50
1200091	Riduzione da incoll.	Ø75X50
1200092	Riduzione da incoll.	Ø75X63
1200093	Riduzione da incoll.	Ø90X50
1200094	Riduzione da incoll.	Ø90X63
1200095	Riduzione da incoll.	Ø90X75
1200099	Riduzione da incoll.	Ø110X63
1200096	Riduzione da incoll.	Ø110X75
1200097	Riduzione da incoll.	Ø110X90
1200098	Riduzione da incoll.	Ø160X110



PASSANTE PARETE / TANK ADAPTOR

Codice/ code	Descrizione/description	Misure/size
1200171	Passante parete	1"¼ x Ø32/40
1200170	Passante parete	2" x Ø50/63
1200172	Passante parete	2"½ x Ø63/75



PRESA A STAFFA / BRACKET SOCKET

Codice/ code	Descrizione/description	Misure/ size
1200136	Presa a staffa	Ø50x½"
1200137	Presa a staffa	Ø63x½"

BOCCHETTONI

BOCCHETTONE PER INCOLLAGGIO
SOCKET-FEMALE UNION

Codice/ code	Descrizione/description
1200014	Bocchettone da incoll. Ø 20
1200015	Bocchettone da incoll. Ø 25
1200038	Bocchettone da incoll. Ø 32
1200010	Bocchettone da incoll. Ø 50
1200011	Bocchettone da incoll. Ø 63
1200012	Bocchettone da incoll. Ø 75
1200013	Bocchettone da incoll. Ø 90

BOCCHETTONE FILETTATO
UNION SOCKET THREAD

Codice/ code	Descrizione/description	Misure/ size
1200042	Bocchettone maschio filett.	50x1 1/2"
1200043	Bocchettone maschio filett.	63x2"

VALVOLE



VALVOLA SFERA IN PVC/PVC BALL VALVE

Codice/ code	Descrizione/description
1200120	Valvola a sfera Ø 20
1200127	Valvola a sfera Ø 25
1200124	Valvola a sfera Ø 32
1200121	Valvola a sfera Ø 50
1200122	Valvola a sfera Ø 63
1200123	Valvola a sfera Ø 75
1200125	Valvola a sfera Ø 90
1200126	Valvola a sfera Ø 110
1200200	Valvola a sfera maschio/femm. 1 1/2"



VALVOLA DI RITEGNO/CHECK VALVE

Codice/code	Descrizione/description
1200144	Valvola di ritegno Ø 32
1200140	Valvola di ritegno Ø 50
1200141	Valvola di ritegno Ø 63



VALVOLA A FARFALLA /BUTTERFLY VALVE

Codice/ code	Descrizione/description
1200100	Valvola a farfalla Ø 63
1200101	Valvola a farfalla Ø 75
1200102	Valvola a farfalla Ø 90
1200103	Valvola a farfalla Ø 110
1200104	Valvola a farfalla Ø 125
1200105	Valvola a farfalla Ø 160
1200106	Valvola a farfalla Ø 200



VALVOLA A CLAPET/WAFER CHECK VALVE

Codice/code	Descrizione/description
1200211	Valvola a clapet Ø90
1200212	Valvola a clapet Ø110
1200213	Valvola a clapet Ø125
1200214	Valvola a clapet Ø140
1200130	Valvola a clapet Ø160
1200131	Valvola a clapet Ø200
1200132	Valvola a clapet Ø225

VALVOLA A FARFALLA COMPLETA
COMPLETE BUTTERFLY VALVE

Montate con flange, collari, bulloni e guarnizioni
Mounted with flanges, collars, bolts and gaskets

Codice/ code	Descrizione/description
1200110	Valvola a farfalla Ø 63
1200111	Valvola a farfalla Ø 75
1200112	Valvola a farfalla Ø 90
1200113	Valvola a farfalla Ø 110
1200116	Valvola a farfalla Ø 125
1200117	Valvola a farfalla Ø 140
1200114	Valvola a farfalla Ø 160
1200115	Valvola a farfalla Ø 200



VALVOLA DI FONDO/FOOT VALVE

Codice/code	Descrizione/description
1200190	Valvola di fondo Ø 50
1200191	Valvola di fondo Ø 63
1200192	Valvola di fondo Ø 90
1200193	Valvola di fondo Ø 110
1200194	Valvola di fondo Ø 160
1200195	Valvola di fondo Ø 200

COLLARI



COLLARE PER TUBO / PIPE CLAMP

Codice/ code	Descrizione/description
1200180	Collare per tubo Ø 50
1200181	Collare per tubo Ø 63

**COLLANTI E SIGILLANTI PER RACCORDERIA
ADHESIVES AND SEALANTS FOR CONNECTIONS**

Prodotti per la riparazione di tubazioni in PVC. / Products for the repair of PVC piping.



cod. 1036238



cod. 1036231



cod. 1036232



cod. 1036233



cod. 1036234



cod. 1035376

Codice / code	Descrizione /description
1035376	Cartuccia di poliuretano – schiumarapida ml.750 Polyurethane cartridge
1035377	Sigillante cartuccia neutro/bianco ml.300 Sealant cartridge neutral/white ml.300
1036231	Nastro P.T.F.E. professionale - h. 12 mm x 12 m x 0,2 mm P.T.F.E. professional tape - h. 12 mm x 12 m x 0,2 mm
1036232	EPOSTIX mastice epossidico bicomponente - astuccio 50 g EPOSTIX bicomponent epoxy mastic - case 50 g
1036233	ELASTUK sigillante in strisce preformate - 8 x 15 x 490 mm x 4 file ELESTUK sealant in preformed strips - 8 x 15 x 490 mm x 4 lines
1036234	ELASTUK STRIP stucco profilato in strisce preformate - rotolo h.15 mm x 2mm x 22,5 m / ELASTUK STRIP profiled plaster in preformed strips - roll h.15mm x 2mm x 22,5 m
1036238	FASTOP POOL autosigillante per eliminare le perdite d'acqua - tanica 10 l FASTOP POOL self-sealing to eliminate water leaks - tank 10 l

LUBRIFICANTE MAGIC LUBE / MAGIC LUBE LUBRICANT



Il "MAGIC LUBE 631" è un lubrificante superiore per l'utilizzo su metalli, gomma e plastiche. A base di teflon, resiste all'acqua clorata, protegge i giunti in gomma e permette di svitarli senza sforzi.

The "MAGIC LUBE 631" is a lubricant higher compatible for use with metals, rubber and plastics. A teflon based, water-resistant chlorinated, protects the rubber joints and allows you to unscrew them effortlessly.

Codice/ code	Descrizione/description
1035382	Lubrificante Magic Lube tubetto da 140 gr / Lubrificant, 140 gr

LIQUIDO ANTIPERDITE / LEAK-OFF FLUID



Questo liquido permette, quando viene mescolato all'acqua di una vasca, di chiudere parzialmente o completamente le piccole perdite d'acqua che possono verificarsi in un rivestimento o ai raccordi delle tubazioni. Chiude allo stesso modo le piccole fessure nel cemento e nella resina. 1 litro permette di trattare delle perdite nell'ordine da 500 a 800 litri al giorno per una piscina da 50 a 60 m³. Il prodotto è biodegradabile e senza effetto sui bagnanti e sulla natura.

This liquid when it is mixed with water of a bath tub, allows partially or completely to close the small water leaks that may occur in a coating or pipe fittings. Closes in the same way the small cracks in the concrete and in the resin. 1 liters enables treatment of the losses in the order of 500 to 800 liters per day for a swimming pool from 50 to 60 m³. The product is biodegradable and no effect on bathers and nature.

Codice/ code	Descrizione/description
1035380	Leak Sealer - Liquido tampone di piccole perdite 1 l / Leak Sealer - Buffer liquid of small leaks 1 l

COLLE, TEFLON E DECAPPANTE ADHESIVES, TEFLON AND PICKLING



COLLA TANGIT:

- per tubi e raccordi in PVC rigido: effettua una saldatura chimica dei supporti su cui è applicato.
- per tubi flessibili: di colore blu, a presa rapida, ideale per effettuare riparazioni.

GLUE TANGIT:

- For rigid PVC pipes and fittings: Make a chemical welding of the supports on which it is applied.
- Hose: blue, quick drying, ideal for making repairs.

Codice / code	Descrizione /description
1035362	Colla POOL-TITE - 125g / POOL-TITE glue - 125g
1035363	Colla POOL-TITE - 250g / POOL-TITE glue - 250g
1035381	Colla POOL-TITE - 500g / POOL-TITE glue - 500g
1035364	Tubetto di colla TANGIT per tubi PVC - 125 g / TANGIT tube of glue for PVC pipe - 125 g
1035365	Barattolo di colla TANGIT per tubi PVC - 250 g con pennello TANGIT pot of glue for PVC pipe - 250 g brush
1035366	Barattolo di colla TANGIT per tubi PVC - 500 g con pennello TANGIT pot of glue for PVC pipe - 500 g brush
1035409	Barattolo di colla TANGIT per tubi PVC - 1 kg con pennello TANGIT pot of glue for PVC pipe - 1 kg brush
1035367	Barattolo di decappante TANGIT REINIGER - 1 litro / TANGIT REINIGER pickling jar - 1 liter
1035379	TANGIT sigillaraccordi metallo - 50 ml / TANGIT metal sealant - 50 ml
1035371	TANGIT Uni-lock filo sigillaraccordi - 80 m / TANGIT uni-lock sealant wire - 80 m
1035408	Tubetto di colla TANGIT PVC-U PLUS 125 g / TANGIT tube of glue PVC-U PLUS 125 g
1035368	Rotolo di teflon 12 m standard Facot / Roll of teflon 12 m standard Facot
1035369	Rotolo nastro professionale -15 m / Professional roll tape -15 m

Merlino

M Y F R I E N D

*goditi il relax,
alla piscina
ci pensa lui*



**L'assistente
personale per il
controllo della
piscina e dei suoi
accessori.**

**Gestire la tua piscina a distanza
non è mai stato così semplice.**

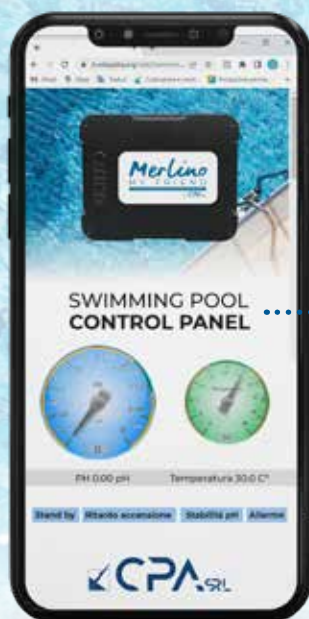
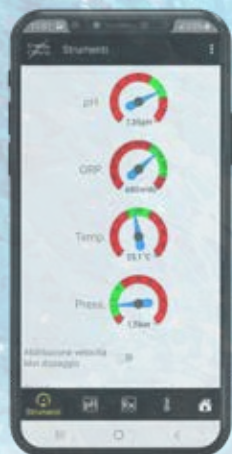
M E R L I N O G E S T I S C E :

- Pompa di filtrazione
- mono o multi velocità
- Proiettori bianchi o RGB
- Funzione anti-gelo
- Riscaldamento
- Trattamento e sanificazione
- Fino a 2 dispositivi ausiliari
- Allarme assenza di flusso (sensore incluso)





SCARICA L'APP



Visualizzazione dei parametri piscina in tempo reale



COMFORT

Analizza e controlla in ogni istante tutti i parametri che determinano la qualità dell'acqua della piscina: temperatura, efficienza della filtrazione e stabilità dei parametri chimici. Grazie ai suoi sensori multipli, Energy Control tiene d'occhio, con sguardo esperto, le performance della vostra piscina.



SALUTE

Ottimizza l'utilizzo di prodotti chimici per il trattamento dell'acqua di vasca. Evita tutte le combinazioni nocive e i sovra-dosaggi. Energy Control controllerà la qualità dell'acqua e proteggerà la vostra pelle e dei vostri cari.



CONTROLLO

Dotato d'intelligenza ed autonomia decisionale previene squilibri nella gestione chimica ed elettrica della piscina, inviandovi, all'accadere di un evento inatteso che richieda la vostra attenzione, un'allerta personalizzata: Energy control vi guida per trattare correttamente la vostra piscina.



RISPARMIO

Ottimizza il consumo energetico guidando i dispositivi elettrici della piscina. Con un efficiente equilibrio dell'acqua limiterete l'usura e proteggerete quindi la vostra piscina e i suoi equipaggiamenti.



EFFICIENZA

Rende efficiente l'uso dei prodotti e controlla e ottimizza il funzionamento dei vostri equipaggiamenti di filtrazione, regolazione e disinfezione.

IMPIANTO/EQUIPMENT

installazione rapida e facile senza relè

Dotazione

MERLINO

- Modulo PLC per il controllo multiparametrico
- App di programmazione e gestione semplificata mediante connessione WI-FI diretta in campo diretto
- Modulo web server con kit antenne wi-fi da esterno per gestione remota mediante browser
- Connessione mediante WI-FI attraverso la vostra rete domestica
- Disponibile con alimentazione monofase per piscine domestiche
- Controllo del dosaggio per la disinfezione

Kit descrizione materiale

Codice	Descrizione	
1091300	Merlino skimmer	prezzo su richiesta
1091301	Merlino sfioro	

GEL ISOLANTE / GELBOX

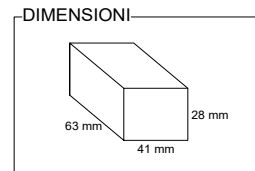


Niente più danni agli impianti elettrici e alle luci con GELBOX, una scatola di gel riutilizzabile che protegge efficacemente i connettori dall'umidità e dall'acqua. Pronto all'uso, atossico e senza data di scadenza, GELBOX è adatto per un connettore e un cavo fino a 3x6mm². Ideale per sigillare scatole di connessione con un grado di protezione IP68, GELBOX è conforme ai requisiti elettrici della norma EN 50393.

No more damage to electrical systems and lights with GELBOX, a reusable gel box that effectively protects the connectors from moisture and water. Ready to use, non-toxic and with no expiration date, GELBOX is suitable for a connector and a cable up to 3x6mm². Ideal for sealing connection boxes with an IP68 degree of protection, GELBOX complies with the electrical requirements of the EN 50393 standard.



Resistenza ai raggi UV
Temperatura di funzionamento: <90°C
Temperatura di installazione: -40°C/+50°C



Codice /code	Descrizione /description
9030120	Gelbox - scatola di gel isolante per cavo 3x6mm ²

QUADRO POOL CONTROL / POOL CONTROL ELECTRIC PANEL



- Cassetta stagna in ABS bianco IP65 con sportello trasparente
- Teleruttore di potenza pompa (uno per ogni pompa)
- Timer pompa/filtri a cavalieri imperdibili con riserva di carica 200 ore
- Salvamotore di protezione regolabile (uno per ogni pompa)
- Selettore manuale o automatico pompa filtro (uno per ogni pompa)
- Interruttore automatico di protezione linea fari 16A
- Junction box in white ABS with transparent cover, IP65
- Contactor power pump (one for each pump)
- Timer pump / filter with power reserve 200 hours
- Protection adjustable circuit breaker (one for each pump)
- Manual or automatic switch for pump filter (one for each pump)
- Automatic security to protect lights line 16A

QUADRO ELETTRICO 1 POMPA + SALVAVITA + COMANDO FARI
ELECTRIC PANEL FOR 1 PUMP + LIFE SAVING + POWER FOR LIGHTS



Codice monofase/ code monophase	Codice trifase/ code threephase	Descrizione/description
1090600	-	Quadro elettrico per una pompa 0,5 - 0,75 HP
	1090601	Quadro elettrico per una pompa 0,75 - 1 HP
1090602	-	Quadro elettrico per una pompa 1 - 1,5 HP
	1090603	Quadro elettrico per una pompa 1,5 - 2 HP
1090612	-	Quadro elettrico per una pompa 2 - 2,5 HP
	1090605	Quadro elettrico per una pompa 3 HP
1090604	-	Quadro elettrico per una pompa 3 HP

QUADRO ELETTRICO 1 POMPA + CAVO PRIMARIO 2M + SPINA 16A CE + CAVO POMPA 1,5M + PRESA SCHUKO PER TRASFORMATORE FARI (SENZA SALVAVITA)
ELECTRIC PANEL FOR 1 PUMP + PRIMARY 2 M CABLE + PLUG 16 AEC+PUMP CABLE 1,5 M + SCHUKO SOCKET FOR LIGHT TRANSFORMER (WITHOUT LIFE SUPPORT)



Codice monofase/ code monophase	Codice trifase/ code threephase	Descrizione/description
1090606	1090607	Quadro elettrico per una pompa 0,5 - 1 HP
1090608	-	Quadro elettrico per una pompa 1 - 1,5 HP
-	1090609	Quadro elettrico per una pompa 1,5 - 2 HP
1090610	-	Quadro elettrico per una pompa 2 - 2,5 HP
-	1090611	Quadro elettrico per una pompa 2,5- 3 HP
1090614	-	Quadro elettrico per una pompa 3 HP

QUADRO ELETTRICO 2 POMPE + SALVAVITA + COMANDO FARI
ELECTRIC PANEL FOR 2 ELECTRIC PUMPS + LIFE SAVING + POWER FOR LIGHTS



Codice monofase/ code monophase	Codice trifase/ code threephase	Descrizione/description
1090630	-	Quadro elettrico per due pompe 0,5 - 0,75 HP
-	1090631	Quadro elettrico per due pompe 0,5 HP
-	1090633	Quadro elettrico per due pompe 0,75 - 1 HP
1090624	-	Quadro elettrico per due pompe 1 - 1,5 HP
-	1090627	Quadro elettrico per due pompe 1,5 - 2 HP
1090626	-	Quadro elettrico per due pompe 2 - 2,5 HP
1090628	1090629	Quadro elettrico per due pompe 2,5 - 3 HP

**QUADRO ELETTRICO 2 POMPE + CAVO PRIMARIO 2M + SPINA 16A CE +
 CAVO POMPA 1,5M + PRESA SCHUKO PER TRASFORMATORE FARI (SENZA SALVAVITA)**
**ELECTRIC PANEL FOR 2 PUMPS + PRIMARY 2 M CABLE + PLUG 16 AEC+PUMP CABLE 1,5 M +
 SCHUKO SOCKET FOR LIGHT TRANSFORMER (WITHOUT LIFE SUPPORT)**



Codice monofase/ code monophase	Codice trifase/ code threephase	Descrizione/description
1090636	-	Quadro elettrico per due pompe 0,5 - 0,75 HP Rif.4104
1090642	-	Quadro elettrico per due pompe 1 - 1,5 HP Rif.4105
-	1090643	Quadro elettrico per due pompe 0,5 HP Rif.4112
-	1090637	Quadro elettrico per due pompe 0,75 - 1 HP Rif.4113
1090644	-	Quadro elettrico per due pompe 2 - 2,5 HP Rif.4106
-	1090645	Quadro elettrico per due pompe 1,5 - 2 HP Rif.4114
1090646	-	Quadro elettrico per due pompe 3 HP Rif.4107
-	1090647	Quadro elettrico per due pompe 2,5 - 3 HP Rif.4115

QUADRO ELETTRICO 3 POMPE + SALVAVITA + COMANDO FARI
ELECTRIC PANEL FOR 3 ELECTRIC PUMPS + LIFE SAVING + POWER FOR LIGHTS



Codice monofase/ code monophase	Codice trifase/ code threephase	Descrizione/description
1090665	-	Quadro elettrico per tre pompe 0,5 - 0,75 HP
-	1090668	Quadro elettrico per tre pompe 0,5 - 1 HP
1090666	-	Quadro elettrico per tre pompe 1 - 1,5 HP
-	1090669	Quadro elettrico per tre pompe 1,5 - 2 HP
1090667	-	Quadro elettrico per tre pompe 2 - 2,5 HP
-	1090670	Quadro elettrico per tre pompe 2,5 - 3 HP

**QUADRO DI COMANDO CON TRASDUTTORE PNEUMATICO
POOL CONTROL WITH PNEUMATIC TRANSDUCER**



QUADRO DI COMANDO PER 1 APPARECCHIO / CONTROL PANEL FOR 1 EQUIPMENT

- Cassetta stagna in ABS bianco IP65 con sportello trasparente
- Teleruttore di potenza pompa
- Selettore manuale/automatico pompa
- Trasduttore pneumatico on-off montato sul quadro elettrico
- Senza salvavita
- Junction box with white ABS with transparent cover, IP65
- Contactor power pump
- Switch for manual/automatic pum
- On-off pneumatic transducer mounted on the panel
- Without lifesaving

Codice monofase/code mono-phase	Codice trifase/code threephase	Descrizione/description
1040013	1040014	Quadro di comando 0,75/1,1kW(1/1,5 HP) Pool Control 0,75/1,1kW(1/1,5 HP)
1040015	1040016	Quadro di comando 1,5/2,2kW (2/3 HP) Pool Control 1,5/2,2kW (2/3 HP)
-	1040004	Quadro di comando 4/5,5kW (5,5/7,5 HP) Pool Control 4/5,5kW (5,5/7,5 HP)

QUADRO DI COMANDO PER 2 APPARECCHI / CONTROL PANEL FOR 2 EQUIPMENTS

- Indicato per zone idromassaggio o giochi d'acqua
- Per comandare 1 pompa e 1 soffiante oppure 2 dispositivi contemporaneamente
- Senza salvavita
- 1 trasduttore pneumatico
- Suitable for spa areas or water games
- To control 1 pump and 1 blower or 2 devices
- Without lifesaving
- 1 pneumatic transducer

Codice monofase/code monophase	Codice trifase/code threephase	Descrizione/description
1091089	-	Quadro di comando 2 dispositivi 0,75/1,1kW(1/1,5 HP)+ 0,9 kW Pool Control 2 devices 0,75/1,1kW(1/1,5 HP)+ 0,9 kW
-	1091093	Quadro di comando 2 dispositivi 1,1/1,5kW(1,5/2 HP)+ 0,9 kW Pool Control 2 devices 1,1/1,5kW(1,5/2 HP)+ 0,9 kW
1091090	1091094	Quadro di comando 2 dispositivi 1,1/1,5kW(1,5/2 HP)+ 1,1/1,5 kW Pool Control 2 devices 1,1/1,5kW(1,5/2 HP)+ 1,1/1,5 kW
1091091	1091095	Quadro di comando 2 dispositivi 2,2kW(3 HP) + 1,1/1,5 kW Pool Control 2 devices 2,2kW(3 HP) + 1,1/1,5 kW
1091092	1091096	Quadro di comando 2 dispositivi 2,2kW(3 HP) + 2,2 kW Pool Control 2 devices 2,2kW(3 HP)+ 2,2 kW
-	1091098	Quadro di comando 2 dispositivi 3kW (4 HP) + 1,1/1,5 kW Pool Control 2 devices 3kW (4 HP) + 1,1/1,5 kW

OPZIONE / OPTION

Codice /code	Descrizione /description
1091147	Scatola di derivazione pulsante pneumatico / pneumatic button derivation

**QUADRO DI COMANDO IDROMASSAGGIO CON PULSANTE PIEZOELETTRICO
POOL CONTROL HYDROMASSAGE WITH PIEZOELECTRIC BUTTON**

QUADRO DI COMANDO 1 POMPA VERSIONE ON-OFF / CONTROL PANEL 1 PUMP ON-OFF VERSION

Codice monofase/ code monophase	Codice trifase/ code threephase	Descrizione/description
1090671	1090673	Quadro di comando 0,55/0,75kW (0,75/1 HP) Pool control 0,55/0,75kW (0,75/1 HP)
1090672	1090674	Quadro di comando 1,1/1,5kW (1,5/2 HP) Pool control 1,1/1,5kW (1,5/2 HP)
-	1090675	Quadro di comando 2,2kW (3 HP) Pool control 2,2kW (3 HP)
-	1090676	Quadro di comando 2,9/4kW (4/5,5 HP) Pool control 2,9/4kW (4/5,5 HP)

QUADRO DI COMANDO 2 POMPE VERSIONE ON-OFF - 1 PULSANTE / CONTROL PANEL 2 PUMPS ON-OFF VERSION

Codice monofase/ code monophase	Codice trifase/ code threephase	Descrizione/description
1090677	1090681	Quadro di comando 0,55/0,75kW (0,75/1 HP) + 0,9 kW Pool control 0,55/0,75kW (0,75/1 HP) + 0,9 kW
1090678	1090682	Quadro di comando 1,1/1,5kW (1,5/2 HP) + 1,2/1,5 kW Pool control 1,1/1,5kW (1,5/2 HP) + 1,2/1,5 kW
1090679	1090683	Quadro di comando 2,2kW (3 HP) + 2,2 kW Pool control 2,2kW (3 HP) + 2,2 kW
1090680	1090684	Quadro di comando 2,9kW (4/HP) + 2,2 kW Pool control 2,9kW (4 HP) + 2,2 kW

QUADRO DI COMANDO 1 POMPA VERSIONE TEMPORIZZATA / CONTROL PANEL 1 PUMP TIMED VERSION

Codice monofase/ code monophase	Codice trifase/ code threephase	Descrizione/description
1090685	1090687	Quadro di comando 0,55/0,75kW (0,75/1 HP) Pool control 0,55/0,75kW (0,75/1 HP)
1090686	1090688	Quadro di comando 1,1/1,5kW (1,5/2 HP) Pool control 1,1/1,5kW (1,5/2 HP)
1090760	1090689	Quadro di comando 2,2kW (3 HP) Pool control 2,2kW (3 HP)
-	1090690	Quadro di comando 2,9/4kW (4/5,5 HP) Pool control 2,9/4kW (4/5,5 HP)

QUADRO DI COMANDO 2 POMPE VERSIONE TEMPORIZZATA - 1 PULSANTE / CONTROL PANEL 2 PUMPS TIMED VERSION

Codice monofase/ code monophase	Codice trifase/code threephase	Descrizione/description
1090691	1090695	Quadro di comando 0,55/0,75kW (0,75/1 HP) + 0,9 kW Pool control 0,55/0,75kW (0,75/1 HP) + 0,9 kW
1090692	1090696	Quadro di comando 1,1/1,5kW (1,5/2 HP) + 1,2/1,5 kW Pool control 1,1/1,5kW (1,5/2 HP) + 1,2/1,5 kW
1090693	1090697	Quadro di comando 2,2kW (3 HP) + 2,2 kW Pool control 2,2kW (3 HP) + 2,2 kW
1090694	1090698	Quadro di comando 2,9kW (4/HP) + 2,2 kW Pool control 2,9kW (4 HP) + 2,2 kW

ENERGY CONTROL

Quadro di controllo automatico per dispositivi elettrici associati all'impianto piscina.
Automatic control panel for electronic devices associated with the system pool.



FUNZIONI PRINCIPALI

- Sistema di regolazione
- Comando fari programmabile
- Multi programmazione tempi di filtrazione
- Sonda di temperatura ed adeguamento proporzionale ai tempi di filtrazione
- Gestione sonde di livello con comando ed alimentazione diretta elettrovalvola di carico
- Controllo ed alimentazione diretta pompe di dosaggio
- Controllo di dispositivi accessori quali generatori elettrolitici, lampade UV e pompa di calore
- 4 uscite relé da 5 A

MAIN FUNCTIONS

- Adjustment system
- Programmable Command headlights
- Multi programming filtration times
- Temperature sensor and adjustment in proportion to the time of filtration
- Level probe with command and direct supply solenoid valve
- Control and direct supply of dosing pumps
- Accessory devices control (electrolytic devices, UV lamp and heat pump)
- 4 relay outputs 5A

ENERGY CONTROL VERSIONE EASY / ENERGY CONTROL EASY VERSION

- Controllo temporizzato multi livello della pompa di circolazione
- 4 uscite a 5A per controllo temporizzato accessori complementari, quali fari, pompe di dosaggio, etc.
- Funzione di wintering per svernaggio piscina
- Controllo proiettori RGB con lampade a variazione impulsiva (serie MT4)
- Control timed multi-level circulation pump
- 4 outputs 5A to control complementary accessories such as lights, dosing pump etc
- Pool wintering function
- RGB lights control with impulsive variation lamps (MT4 series)

Codice monofase/ code mono-phase	Codice trifase/ code three-phase	Descrizione /description
		1 POMPA / 1 PUMP
1091160	1091161	Energy Control Easy da 0,5 HP
		2 POMPE / 2 PUMPS
1091162	1091163	Energy Control Easy da 0,5 HP
		3 POMPE / 3 PUMPS
1091164	1091165	Energy Control Easy da 0,5 HP
		1 POMPA / 1 PUMP
1091160	1091161	Energy Control Easy da 0,75 HP
		2 POMPE / 2 PUMPS
1091162	1091163	Energy Control Easy da 0,75 HP
		3 POMPE / 3 PUMPS
1091153	1091165	Energy Control Easy da 0,75 HP
		1 POMPA / 1 PUMP
1091166	1091167	Energy Control Easy da 1 HP
		2 POMPE / 2 PUMPS
1091168	1091169	Energy Control Easy da 1 HP
		3 POMPE / 3 PUMPS
1091170	1091171	Energy Control Easy da 1 HP
		1 POMPA / 1 PUMP
1091172	1091173	Energy Control Easy da 1,5 HP
		2 POMPE / 2 PUMPS
1091174	1091175	Energy Control Easy da 1,5 HP
		3 POMPE / 3 PUMPS
1091176	1091177	Energy Control Easy da 1,5 HP
		1 POMPA / 1 PUMP
1091172	1091178	Energy Control Easy da 2,0 HP
		2 POMPE / 2 PUMPS
1091174	1091179	Energy Control Easy da 2,0 HP
		3 POMPE / 3 PUMPS
1091176	1091180	Energy Control Easy da 2,0 HP
		1 POMPA / 1 PUMP
1091181	1091182	Energy Control Easy da 3,0 HP
		2 POMPE / 2 PUMPS
1091183	1091184	Energy Control Easy da 3,0 HP
		3 POMPE / 3 PUMPS
-	1091185	Energy Control Easy da 3,0 HP

Per potenze superiori prezzo su richiesta / For higher power price on request



ENERGY CONTROL VERSIONE PREMIUM / ENERGY CONTROL PREMIUM VERSION

- | | |
|--|--|
| <ul style="list-style-type: none"> • Caratteristiche della versione EASY • Adeguamento proporzionale dei tempi di filtrazione della temperatura rilevata • Controllo dispositivi di circolazione e dosaggio in funzione del flusso • Dotazione: sonda di temperatura e flussostato | <ul style="list-style-type: none"> • Features of EASY version • Filtration times proportional adjustment of the detected temperature • Circulation and dosage control device depending on the flow • Includes: temperature probe and water flow switch |
|--|--|

Codice monofase/code mono-phase	Codice trifase/code three-phase	Descrizione /description
		1 POMPA /1 PUMP
1091186	1091187	Energy Control Premium da 0,5 HP
		2 POMPE /2 PUMPS
1091188	1091189	Energy Control Premium da 0,5 HP
		3 pompe /3 pumps
1091190	1091191	Energy Control Premium da 0,5 HP
		1 POMPA /1 PUMP
1091186	1091187	Energy Control Premium da 0,75 HP
		2 POMPE /2 PUMPS
1091188	1091189	Energy Control Premium da 0,75 HP
		3 pompe /3 pumps
1091154	1091191	Energy Control Premium da 0,75 HP
		1 POMPA /1 PUMP
1091192	1091193	Energy Control Premium da 1 HP
		2 POMPE /2 PUMPS
1091194	1091195	Energy Control Premium da 1 HP
		3 pompe /3 pumps
1091196	1091197	Energy Control Premium da 1 HP
		1 POMPA /1 PUMP
1091198	1091199	Energy Control Premium da 1,5 HP
		2 POMPE /2 PUMPS
1091200	1091201	Energy Control Premium da 1,5 HP
		3 pompe /3 pumps
1091202	1091203	Energy Control Premium da 1,5 HP
		1 POMPA /1 PUMP
1091198	1091204	Energy Control Premium da 2,0 HP
		2 POMPE /2 PUMPS
1091200	1091205	Energy Control Premium da 2,0 HP
		3 pompe /3 pumps
1091202	1091206	Energy Control Premium da 2,0 HP
		1 POMPA /1 PUMP
1091207	1091208	Energy Control Premium da 3,0 HP
		2 POMPE /2 PUMPS
1091209	1091210	Energy Control Premium da 3,0 HP
		3 pompe /3 pumps
-	1091211	Energy Control Premium da 3,0 HP

Per potenze superiori prezzo su richiesta / For higher power price on request

ENERGY CONTROL VERSIONE SUPERIOR / ENERGY CONTROL SUPERIOR VERSION

- Caratteristiche della versione PREMIUM
- Controllo e regolazione livelli in vasca di compenso
- Gestione pompe con funzione di riattivazione per troppo pieno in vasca
- Controllo ed alimentazione diretta elettrovalvola di carico a 24 VCC
- Dotazione: sonda di temperatura, flussostato e sonde di livello
- Features of PREMIUM version
- Control and regulation levels in balance tank
- Management pumps with reactivation function for overflow in the tank
- Control and direct supply solenoid valve 24 VDC
- Includes: temperature probe and water flow switch and level probes

Codice monofase/code mono-phase	Codice trifase/code three-phase	Descrizione /description
		1 POMPA /1 PUMP
1091212	1091213	Energy Control Superior da 0,5 HP
		2 POMPE / 2 PUMPS
1091214	1091215	Energy Control Superior da 0,5 HP
		3 POMPE / 3 PUMPS
1091216	1091217	Energy Control Superior da 0,5 HP
		1 POMPA /1 PUMP
1091212	1091213	Energy Control Superior da 0,75 HP
		2 POMPE / 2 PUMPS
1091214	1091215	Energy Control Superior da 0,75 HP
		3 POMPE / 3 PUMPS
1091242	1091217	Energy Control Superior da 0,75 HP
		1 POMPA /1 PUMPS
1091218	1091219	Energy Control Superior da 1 HP
		2 POMPE / 2 PUMPS
1091220	1091221	Energy Control Superior da 1 HP
		3 POMPE / 3 PUMPS
1091222	1091223	Energy Control Superior da 1 HP
		1 POMPE / 1 PUMPS
1091224	1091225	Energy Control Superior da 1,5 HP
		2 pompe / 2 pumps
1091226	1091227	Energy Control Superior da 1,5 HP
		3 pompe / 3 pumps
1091228	1091229	Energy Control Superior da 1,5 HP
		1 POMPA /1 PUMP
1091224	1091230	Energy Control Superior da 2,0 HP
		2 POMPE / 2 PUMPS
1091226	1091231	Energy Control Superior da 2,0 HP
		3 POMPE / 3 PUMPS
1091228	1091232	Energy Control Superior da 2,0 HP
		1 POMPA /1 PUMPS
1091233	1091234	Energy Control Superior da 3,0 HP
		2 POMPE / 2 PUMPS
1091235	1091236	Energy Control Superior da 3,0 HP
		3 POMPE / 3 PUMPS
-	1091237	Energy Control Superior da 3,0 HP
		3 POMPE / 3 PUMPS
-	1091238	Energy Control Superior da 4,0 HP

Per potenze superiori prezzo su richiesta / For higher power price on request

ACCESSORI VERSIONE SUPERIOR / ACCESSORIES FOR SUPERIOR VERSION

Codice /code	Descrizione /description
1041331	Elettrovalvola 1" con regolatore di flusso 24 VDC/Solenoid valve 1" with flow 24 VDC
1041332	Elettrovalvola 1"½ con regolatore di flusso 24 VDC/Solenoid valve 1"½ with flow 24 VDC
1041333	Elettrovalvola 2" con regolatore di flusso 24 VDC/Solenoid valve 2" with flow 24 VDC

ACCESSORI E RICAMBI PER TUTTE LE VERSIONI / ACCESSORIES AND SPARE PARTS FOR ALL VERSIONS



Sonde di livello (3 pz.)
Float level switch



Sensore di livello skimmer
Float skimmer sensor



Sensore di flusso con sonda di temperatura
Paddle flow switch with temperature sensor



Trasformatore a doppio isolamento 12Vac
Transformer with double insulation 12Vac

Codice /code	Descrizione /description
ACCESSORI/ACCESSORIES	
1091150	Sonde di livello (3 pz.) / Float level switch (3 pcs.)
1091148	Sensore di livello skimmer con cavo 10 m / Float skimmer sensor with 10 m cable
1091151	Sensore di flusso con sonda di temperatura (1/2") / Paddle flow switch with temperature sensor (1/2")
1090395	Trasformatore a doppio isolamento 12V ac - 100 VA Transformer with double insulation 12V ac - 100 VA
1090396	Trasformatore a doppio isolamento 12V ac- 200 VA Transformer with double insulation 12V ac - 200 VA
1040083	Trasduttore pneumatico monostabile / pneumatic monostable trasducer
1040059	Trasduttore pneumatico bistabile / pneumatic bistable trasducer
1070611	Pulsante piezo elettrico inox 316L, 200mmA, a 6-24VAC/DC piezo electrical steel button, SS 316L,200mmA 6-24 VAC/DC
1070610	Pulsante piezo elettrico inox 316L, 200mmA, a 6-24VAC/DC, retro illuminazione Led piezo electrical steel button, SS 316L,200mmA, 6-24 VAC/DC, back-lit LED
1075178	Cella amperometrica CG - CL3 + cavo, senza sensore flusso Amperometric cell CG - CL3 + cable, without flow sensor
1075142	Sonda pH - cavo 5 m diam. 5 mm - per pompe dosaggio / pH probe-dosing pump
1075145	Sonda Rx + cavo 5 m diam. 5 mm - per pompe per dosaggio/ Redox probe-dosing pump
1075177	Sonda di livello a galleggiante cavo 3 m / Level probe with 3 m cable
1075192	Kit 2 pompe peristaltiche con sonde di livello / Peristaltic pumps Kit with level probe
1075193	Kit 2 pompe elettromagnetiche con sonde di livello / Electromagnetic pumps Kit with level probe



Modulo idro e multivelocità
Hydro and multi-step module



Modulo di controllo remoto
Remote control module



Modulo controllo chimico pH, Cl
Chemical control module pH, Cl



Modulo controllo chimico pH, Rx
Chemical control module pH, Rx

Codice /code	Descrizione /description
RICAMBI/REPLACEMENT	
600-30140	Modulo idro e multivelocità - 4 uscite relè da 5A, alimentazione diretta pulsanti piezo elettrici Hydro and multi-step module - 4 outputs 5Arelay, directly power supply piezoelectric buttons
600-30160	Modulo di controllo remoto Remote control module
600-30178	Modulo comando batteria di lavaggio 5 valvole - 24V Washing battery command module, 5 valve - 24V
600-30179	Modulo controllo pressione batteria di lavaggio Washing battery pressure control module
600-30161	Modulo controllo chimico pH, Rx Chemical control module pH, Rx
600-30162	Modulo controllo chimico pH, cloro libero Chemical control module pH, free chlorine

QUADRO DI REGOLAZIONE DI LIVELLO / LEVEL CONTROL PANELS



LevelOne



Cod.1041330

LEVELONE

quadro elettronico di regolazione livello per piscina a skimmer mediante sensore I/O per cestello

LEVELONE

electronic regulation level for skimmer pool by I/O sensor for basket.

Per il quadro di controllo elettronico con gestione dei livelli integrata vedi il prodotto:
For the electronic control and regulations levels see the product:

Energy Control

Codice /code	Descrizione /description
1090512	LevelOne quadro regolazione livello per piscina a skimmer LevelOne regulation level for skimmer pool
1041330	Modulo sonda livello acqua con 3 elettrodi Water level sensor module with 3 electrodes

TRASFORMATORI / TRANSFORMERS



Trasformatore toroidale di sicurezza in contenitore stagno
waterproof safety toroidal transformer



Trasformatore in cassetta bianco con interruttore ON/OFF
Transformer in white box with ON/OFF



Trasformatore in cassetta con interruttore bloccaporta
Transformer in enclosure with door interlock switch

Codice /code	Descrizione /description
Trasformatore singolo/Single transformer	
1090380	Trasformatore singolo torico 230/12 V da 300 VA/ Single transformer
1090381	Trasformatore singolo torico 230/12 V da 630 VA/ Single transformer
Trasformatore toroidale di sicurezza in contenitore stagno/waterproof safety toroidal transformer	
1090395	Trasformatore doppio isolamento 12 VAC-100 VA /Transformer double insulation
1090396	Trasformatore doppio isolamento 12 VAC-200 VA /Transformer double insulation
Trasformatore in cassetta bianco con interruttore ON/OFF, spina schuko e morsetti ed un passacavo per faro/Transformer in White box with ON / OFF, and terminal schuko plug and a grommet for headlamp	
1090393	Trasformatore in cassetta interruttore on/off 100 VA/ Transformer in box
1090382	Trasformatore in cassetta interruttore on/off 300 VA/ Transformer in box
1090383	Trasformatore in cassetta interruttore on/off 600 VA/ Transformer in box
1090384	Trasformatore in cassetta interruttore on/off 900 VA/ Transformer in box
Trasformatore in cassetta con interruttore bloccaporta, spina schuko e morsetti ed un passacavo per faro/Transformer in enclosure with door interlock switch, terminals , schuko plug and a grommet for headlamp	
1090394	Trasformatore in cassetta interruttore bloccaporta 100 VA/ Transformer in box
1090385	Trasformatore in cassetta interruttore bloccaporta 300 VA/ Transformer in box
1090386	Trasformatore in cassetta interruttore bloccaporta 600 VA/ Transformer in box
1090387	Trasformatore in cassetta interruttore bloccaporta 900 VA/ Transformer in box
Trasformatore di separazione in scatola con interruttore e morsettiere per impianti di nuoto controcorrente e idromassaggio/Isolation transformer in a box with switch and terminal facilities for swimming and hydro	
1090388	Trasformatore di separazione 2500 VA monofase/Isolation Transformer
1090389	Trasformatore di separazione 2500 VA trifase/Isolation Transformer
1090390	Trasformatore di separazione 3500 VA trifase/Isolation Transformer

ACCESSORI
ACCESSORIES

Codice /code	Descrizione /description
OROLOGIO GIORNALIERO / DAILY CLOCK	
1090430	Orologio giornaliero 1 ROM 1 DR 230 V 1 modulo / Daily clock 230V 1 module



MODELLI DISPONIBILI AVAILABLE MODELS

POMPA AMBRA 50 - 0,50 HP 0,37 kW

POMPA AMBRA 75 - 0,75 HP 0,55 kW

POMPA AMBRA 100 - 1,00 HP 0,75 kW

POMPA AMBRA 150 - 1,50 HP 1,10 kW

POMPA AMBRA 200 - 2,00 HP 1,50 kW

POMPA AMBRA 300 - 3,00 HP 2,20 kW

- Albero motore acciaio AISI 316L.
- Tenuta meccanica ceramica-grafite parte metallica AISI 316.
- Versione monofase e trifase.
- Protezione IP55
- Isolamento classe F
- Attacchi Ø63 mm

- Motor shaft in AISI 316L steel.
- Mechanical seal ceramic-graphite metal part AISI 316.
- Single-phase and three-phase version.
- IP55 protection
- Class F insulation
- In/outlet Ø63 mm

pag. 160

Serie pompe **Ambra**
Pumps Ambra series